



オーガー
AGZ4000EZ
部品明細書

ハスクバーナ・ゼノア株式会社

(目次)

AGZ4000EZ

エンジンブロック・電装・マフラ

燃料供給系

外装・クラッチ・スタータ

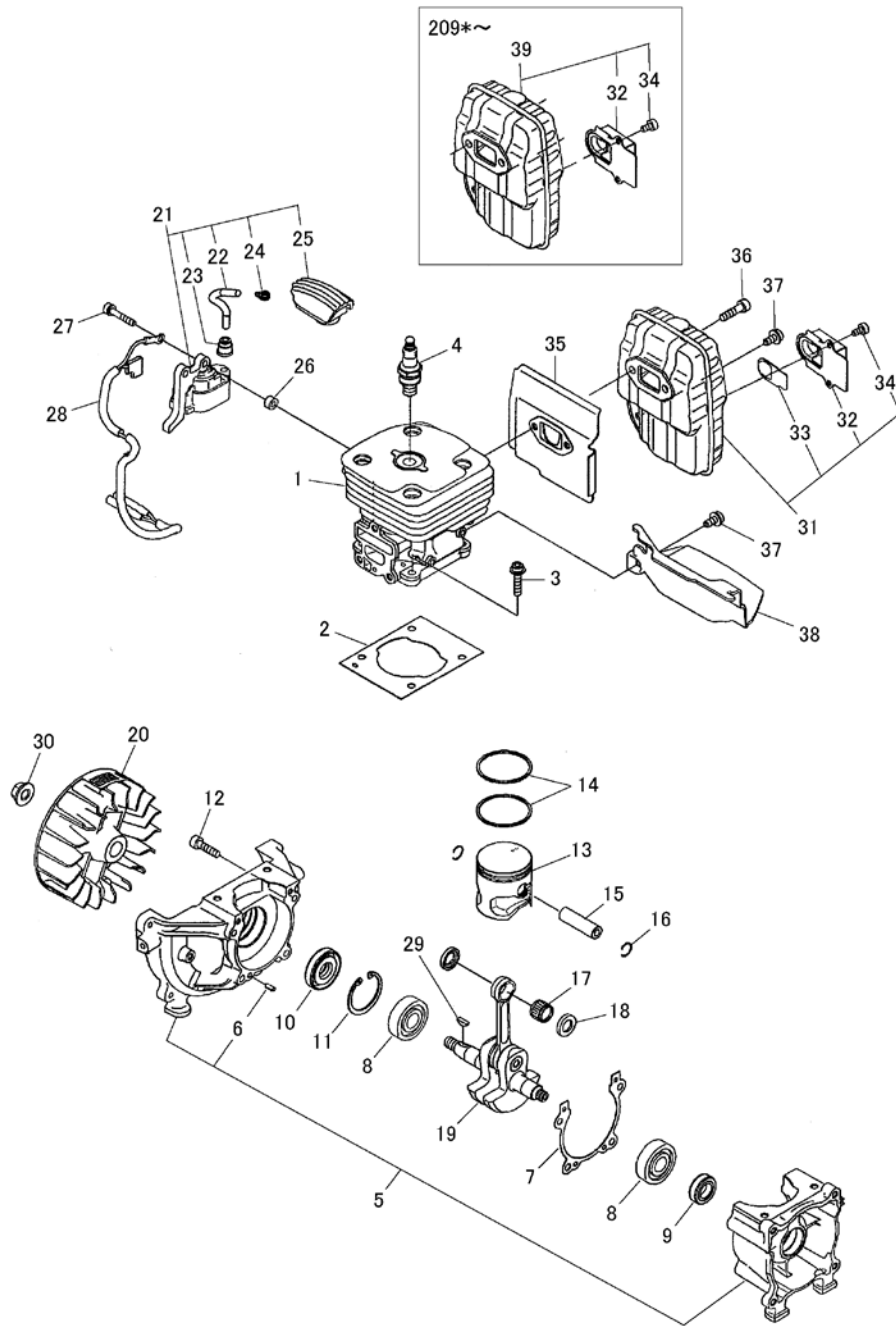
キャブレタ

フレーム

ギヤケース・工具

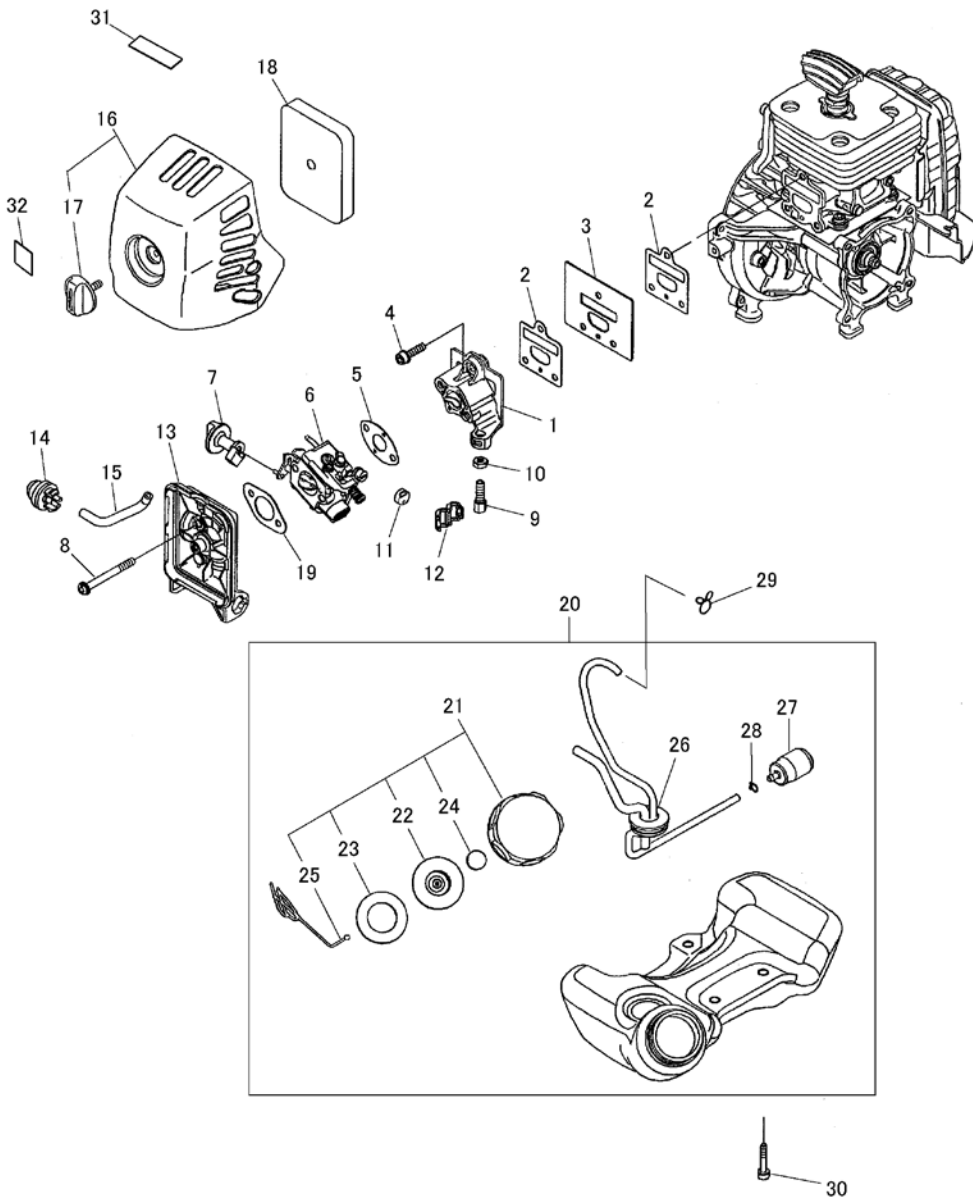
ドリル

図1 エンジンブロック・電装・マフ



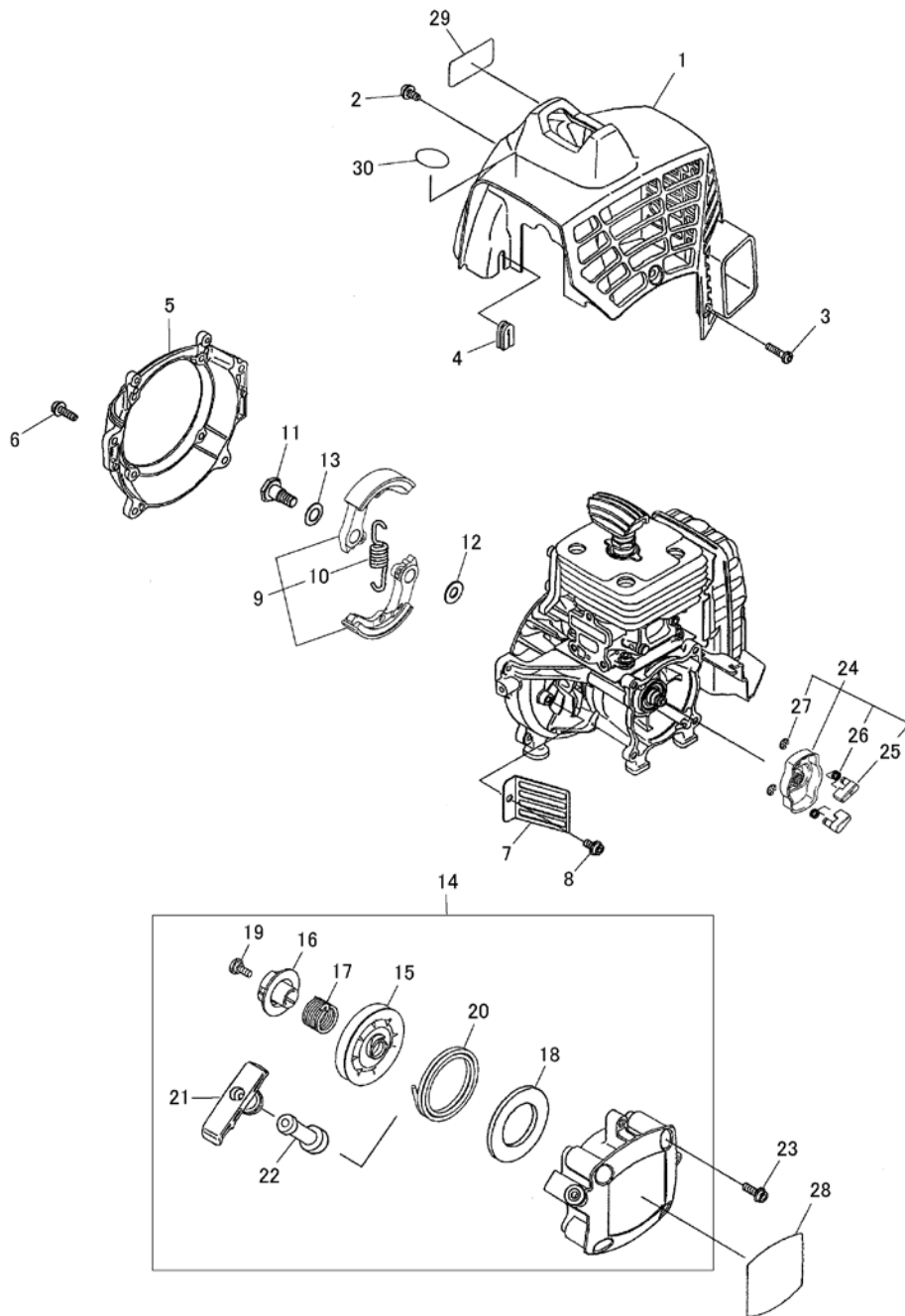
索引番号	部品番号	品名	仕様	使用個数	適用号機	備考
1	577409502	シリンダコブ		1		
2	848GG012B1	ガスケット		1		
3	482012130	ボルト	M5x22-T27	4		
4	369992537	スパークプラグ	NGK CMR7H-10	1		
5	521623502	クランクケースコブ		1		
6	262921130	ピストン		3		
7	848GG021D1	ガスケット		1		
8	84889C3200	ヘッドリング	12x32x10	2		
9	481021210	オイルシール	12x22x7	1		
10	165021220	オイルシール	12x32x7	1		
11	0406503212	スタンプリング	32アボウ	1		
12	577942001	ボルト	M5x20-T27	4		
13	577639801	ピストン		1		
14	8488C41200	ピストンリング		2		
15	8488BA3500	ピストンピストン		1		
16	130041320	リング		2		
17	T210041410	ヘッドリング		1		
18	285041510	ワッシャ		2		
19	848GG04200	クランクシャフトコブ		1		
20	577133801	ロータ		1		
21	577133903	コイルアッセン		1		
22	577139501	コウアツコート	L115	1		
23	261671320	キャップ		1		
24	848F0871G0	スパークリング		1		
25	848F3071C2	キャップ、プラグ		1		
26	T170071260	スパーサ		2		
27	8488142500	ボルト	M4x25-T27-NL	2		
28	577574901	コートコブ		1		
29	100043240	キー		1		
30	165043230	ナット	M8-HF	1		
31	576785001	マフアッセン		1	206*イセ	
32	848GG015U0	カイト		1		
33	848GG015B0	アレスタ		1		
34	T495040800	ボルト	M4x8-T27	2		
35	577804101	ガスケット		1		
36	577942001	ボルト	M5x20-T27	2		
37	8488151002	ボルト	M5x10-T27-NL	2		
38	848GG015D1	プレート		1		
39	577980301	マフアッセン	アレスタ	1	209*イセ	

図2 燃料供給系



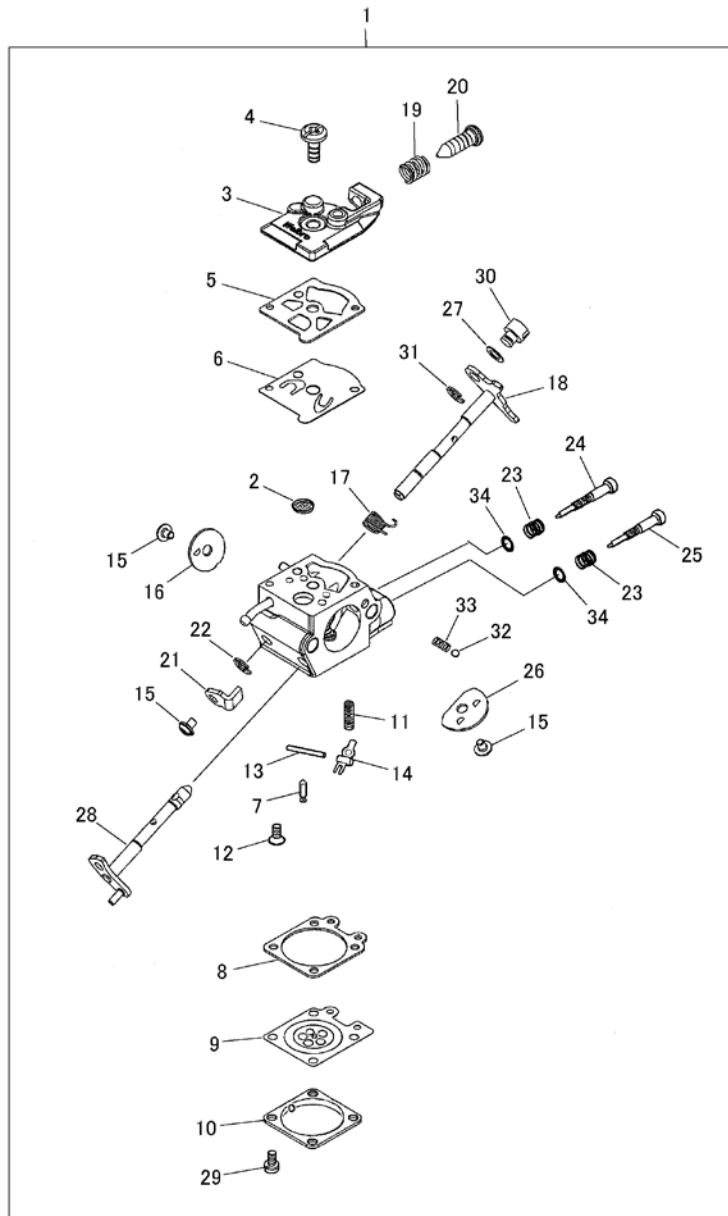
索引番号	部品番号	品名	仕様	使用個数	適用号機	備考
1	576685801	インシュレータ		1		
2	576785401	ガスケット		2		
3	578115301	プレート		1		
4	T495052001	ホルト	M5x20-T27-NL	3		
5	577673801	ガスケット		1		
6	576400203	キャブレタアッセン	WTEA-4D	1		
7	577133101	チョークノブ		1		
8	8488055000	スクリ	M5x50-T27	2		
9	577177201	アジャスタ		1		
10	028210604	ナット	M6-H	1		
11	160181810	キャップ		1		
12	577133201	ジョイント		1		
13	576685501	ハウジング		1		
14	285081900	ホーンアッセン		1		
15	577509501	パイプ	L70	1		
16	577509601	カバーアッセン		1		
17	848F7083J0	・ノブ		1		
18	576685701	エレメント		1		
19	577882402	ガスケット		1		
20	577509803	タンクアッセン		1		
21	848L238510	・キャップアッセン		1		
22	450085300	・ホルダアッセン		1		
23	450085220	・パッキン		1		
24	560185260	・フィルタ		1		
25	848L2385N0	・ストッパ		1		
26	577509902	・パイプコン		1		
27	330685401	・フィルタアッセン		1		
28	126085460	・クリップ		1		
29	580396301	クリップ		1		
30	T495052030	ホルト	M5x20-T27/P	4		
31	560491190	ラベル、コーション		1		
32	T162391190	ラベル、LEMA		1		

図3 外装・クラッチ・スタータ



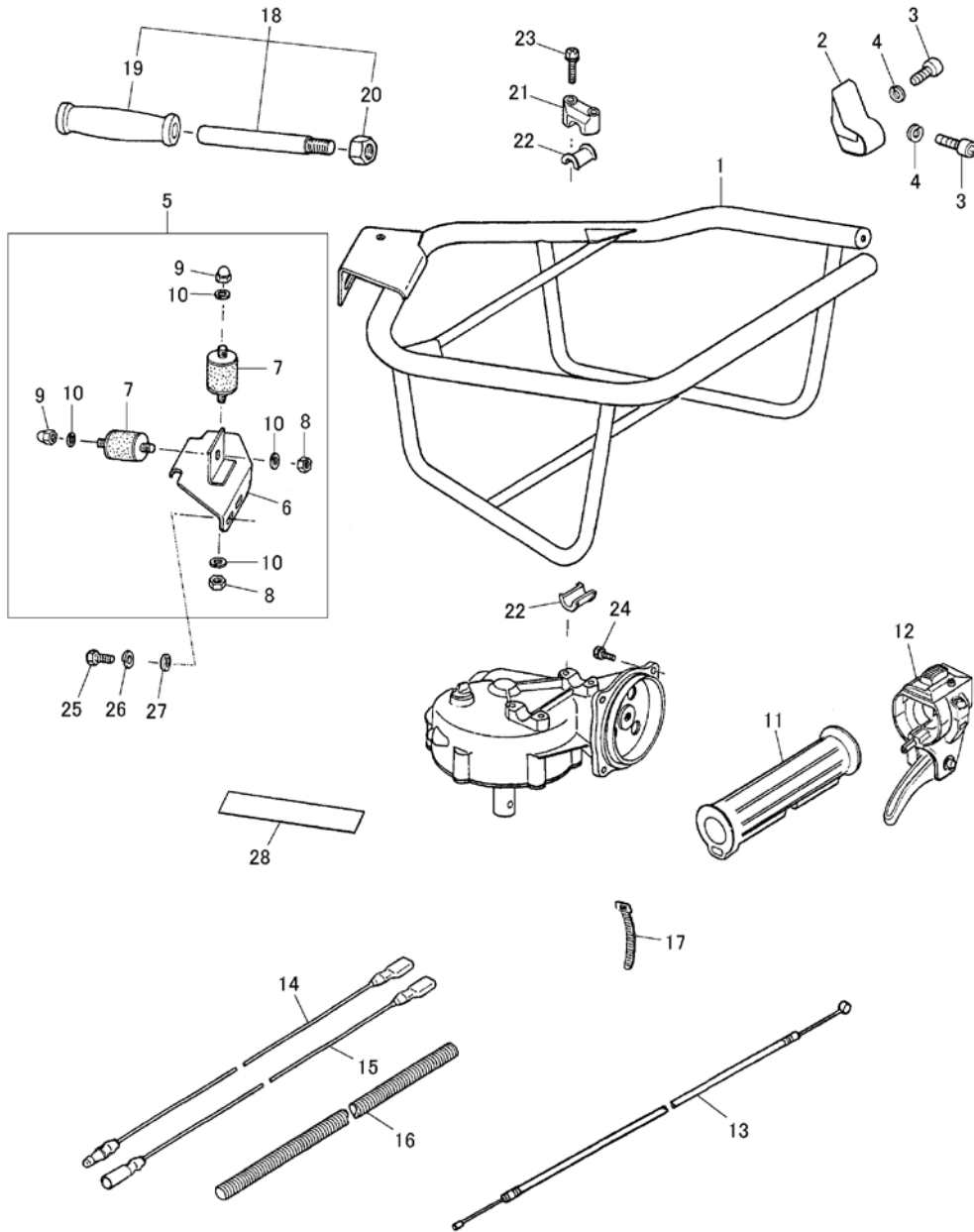
索引番号	部品番号	品名	仕様	使用 個数	適用号機	備考
1	848GG031A1	シリンダカバー		1		
2	8488151002	ホルト	M5x10-T27-NL	2		
3	T497052000	スクリ	T5x20-T27	2		
4	481072120	クワッチ		1		
5	578854201	ファンカバー		1		
6	577942301	ホルト	M5x16-T27	4		
7	550022110	ガード		1		
8	8488151002	ホルト	M5x10-T27-NL	1		
9	848H705110	シュコンポ		1		
10	8488EA4700	・スプリング		1		
11	120051211	スクリ	M8-H17	2		
12	120051230	ワッシャ	P	2		
13	120051241	ワッシャ	W	2		
14	579055701	リコイルアッセン		1		
15	848F6875C0	・リール		1		
16	848F6875L0	・カムプレート		1		
17	848F6875K0	・タンパスプリング		1		
18	848F6875B0	・スプリング		1		
19	450075150	・スクリ		1		
20	580840601	・ロープ	φ3.5	1		
21	848F6775J0	・ノブ		1		
22	166075510	・アダプタ		1		
23	482032120	ホルト	M5x16-T27-NL	4		
24	848GG07520	アリアッセン		1		
25	848F6875R0	・ラチェット		2		
26	848F6875S0	・スプリング		2		
27	103472180	・Eリング		2		
28	579055901	ラベル、リコイル	AGZ4000EZ	1		
29	197031151	ラベル	ZENOAH	1		
30	577955601	ラベル	STRATO CHARGED	1		

図4 キャブレタ



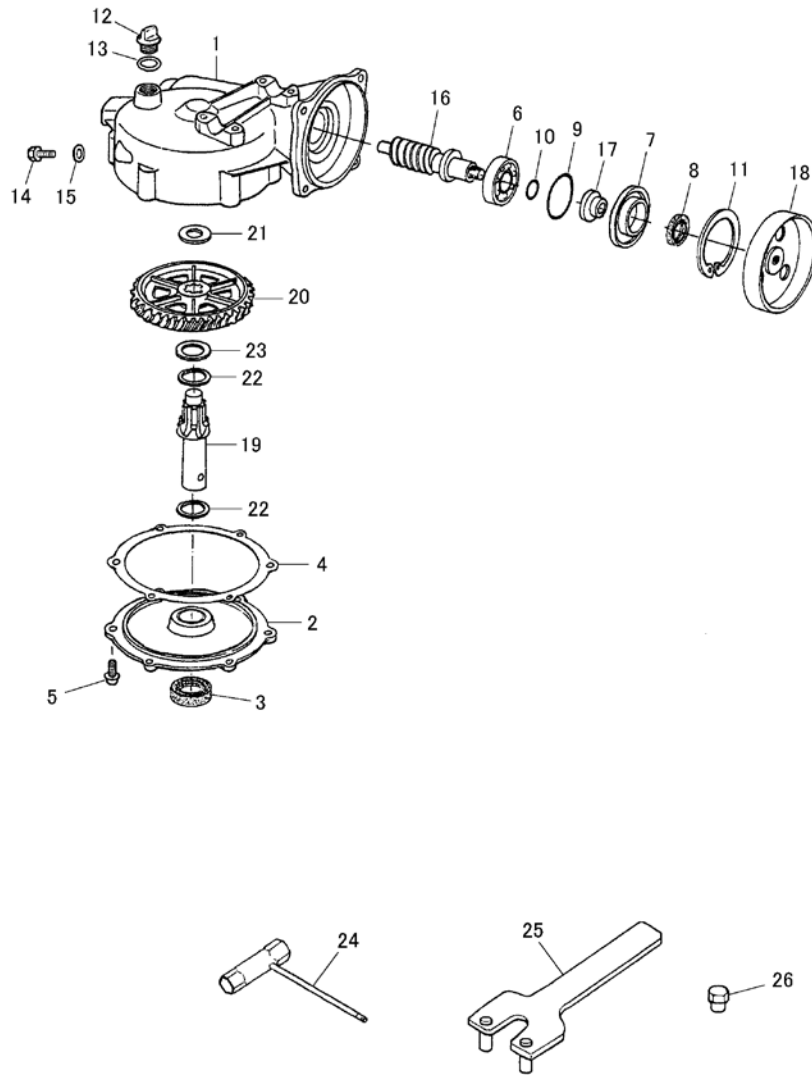
索引番号	部品番号	品名	仕様	使用 個数	適用号機	備考
1	576400203	キャブレタアッセン	WTEA-4D	1		
2	330681380	・スクリーン		1		
3	577806901	・ホップカバー		1		
4	331081130	・スクリーン		1		
5	330481140	・カスケット		1		
6	330481150	・ホップダイヤフラム		1		
7	335681310	・インレットバルブ		1		
8	285081290	・カスケット		1		
9	577807001	・メタリングダイヤフラム		1		
10	331081280	・カバー		1		
11	578895401	・スプリング		1		
12	577807101	・スクリーン		1		
13	331081250	・ピン		1		
14	577807201	・レバー		1		
15	288081470	・スクリーン		3		
16	335681340	・スロットバルブ		1		
17	577815501	・スプリング		1		
18	578895501	・シャフトアッセン、TH		1		
19	263081460	・スプリング		1		
20	577815701	・アイドルスクリーン		1		
21	577815801	・レバー、TH		1		
22	114881390	・リンク		1		
23	149181160	・スプリング		2		
24	577933701	・ヒートバルブ		1		
25	577933801	・ヒートバルブ		1		
26	579367101	・チョークバルブ		1		
27	175181190	・ワッシャー		1		
28	577816401	・シャフトアッセン、CH		1		
29	331081351	・スクリーン		4		
30	175181141	・スイングバルブ		1		
31	175181130	・リンク		1		
32	335081220	・ボール		1		
33	335081350	・スプリング		1		
34	848C5B80X0	・ワッシャー		2		

図5 フレーム



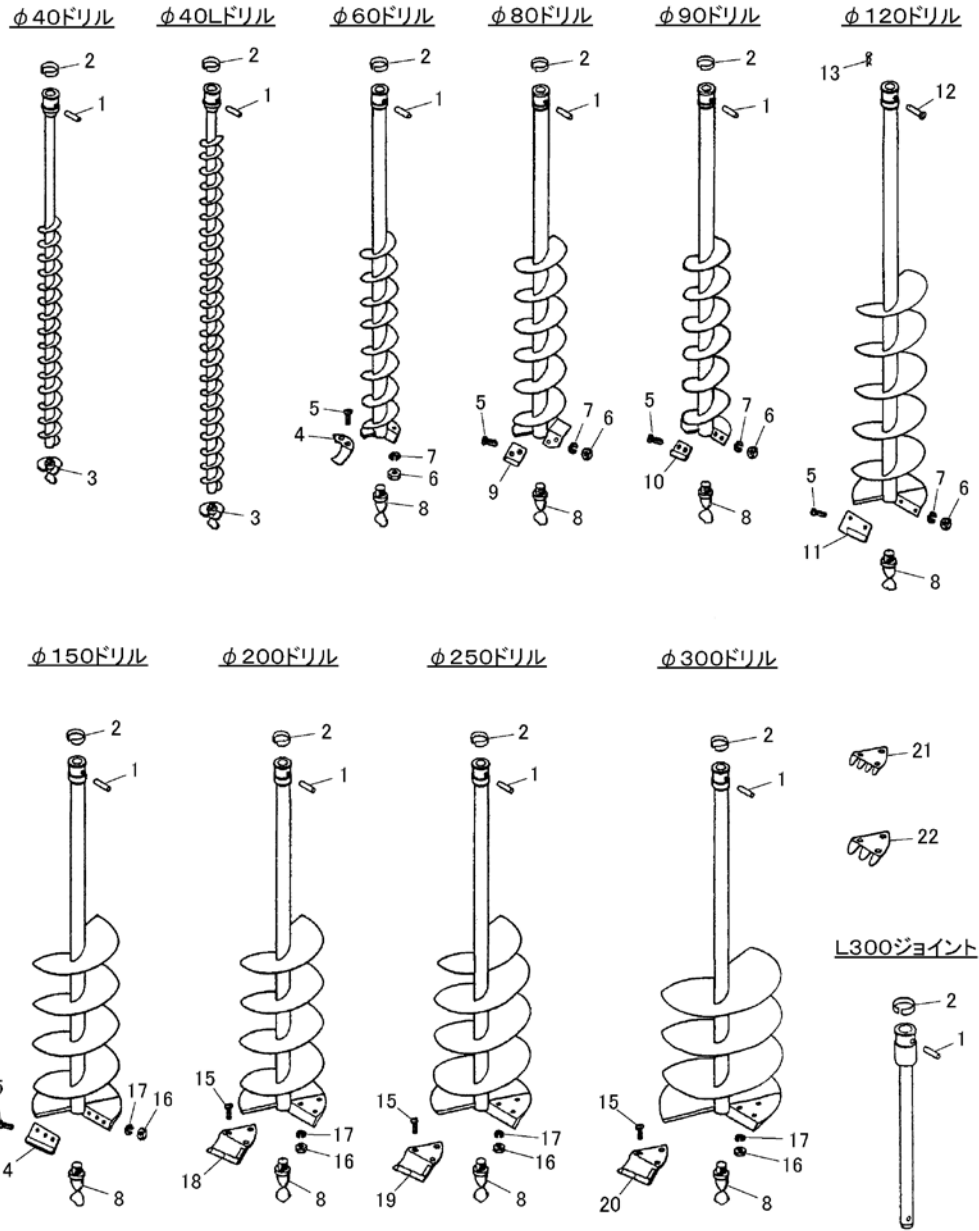
索引番号	部品番号	品名	仕様	使用 個数	適用号機	備考
1	848A8A35A0	フレーム		1		
2	T450231120	ブラケット		1		
3	0125231025	ホルト	M10x25-HS	2		
4	0160221030	ワッシャ	S10	2		
5	320631202	ブラケットアッセン		1		
6	320631212	・ブラケット		1		
7	320631220	・マウント		2		
8	028010605	・ナット	M6-H	2		
9	100015150	・ナット	M6-HB	2		
10	029020615	・ワッシャ	S6	4		
11	357732141	クリップ		1		
12	8488R20314	カバー		1		
13	579054701	ケーブルコネク	680-80	1		
14	579054401	コネク	7カ L560	1		
15	579054501	コネク	7カ L560	1		
16	579054601	チューブ	7x350	1		
17	354093120	バンド		1		
18	320431300	バンドコネク		1		
19	405014220	・クリップ		1		
20	028111411	・ナット	M14-H	1		
21	320931123	ホルダ		2		
22	320631130	スパーサ		4		
23	022550630	ホルト	M6x30-H/PS	4		
24	646891150	ホルト	M6x20-H/PS	4		
25	0101080620	ホルト	M6x20-H	2		
26	029020615	ワッシャ	S6	2		
27	0164330623	ワッシャ	P 6.1x14xt2.3	2		
28	579054901	ネームプレート	AGZ4000EZ	1		

図6 ギヤケース・工具



索引番号	部品番号	品名	仕様	使用 個数	適用号機	備考
1	320911103	キヤク-スコンブ		1		
2	320911203	カバ-コブ		1		
3	180021281	シール		1		
4	320211260	カスケツト		1		
5	026330620	スクリ	M6x20-CS/PS	6		
6	0600006304	ハ-リング	6304	1		
7	320211311	リテーナ		1		
8	320211320	シール		1		
9	320011330	O-リング		1		
10	0700002012	O-リング		1		
11	0406506220	スナップ リング	62アチヨ	1		
12	320211361	フ-ラク		1		
13	251023230	O-リング		1		
14	022400610	ホルト	M6x10-H/P	1		
15	0700500612	カスケツト		1		
16	320521110	ウオ-ム		1		
17	320021121	カラ-		1		
18	576245201	ド-ラム		1		
19	320621210	シャフト		1		
20	320521220	ホイ-ル		1		
21	320021230	ワッシャ		1		
22	320221240	ワッシャ		2		
23	320021250	シム		0-3		
24	8488U10040	ソケットレンチ	16x17-T27	1		
25	320691610	スナ-ナ	ハ-ツクリ	1		
26	320691620	ロツト	ハ-ツクリ	1		

図7 ドリル



索引番号	部品番号	品名	仕様	使用 個数	適用号機	備考
1	320051130	ピン		1		
2	320051140	クリップ		1		
3	320251121	ビット		1		
4	320252121	チップ S60		1		
5	0122540620	スクリュー	M6x20-CD	2		
6	028010605	ナット	M6-H	2		
7	029020615	ワッシャー	S6	2		
8	320652330	ビット		1		
9	320652620	チップ S80		1		
10	320652220	チップ S90		1		
11	320652920	チップ S120		1		
12	320652930	ピン		1		
13	0405200833	スリッピン		1		
14	320652320	チップ S150		1		
15	0122540620	スクリュー	M6x20-CD	3		
16	028010605	ナット	M6-H	3		
17	029020615	ワッシャー	S6	3		
18	320252420	チップ S200		1		
19	320252520	チップ S250		1		
20	320252620	チップ S300		1		
21	320653430	チップ S300	ネトヨク	1		
22	320653420	チップ S250	ネトヨク	1		