



オーガー
AGZ5010EZ
部品明細書

ハスクバーナ・ゼノア株式会社

(目次)

AGZ5010EZ

エンジンブロック・電装・マフラ

燃料供給系

外装・クラッチ・スタータ

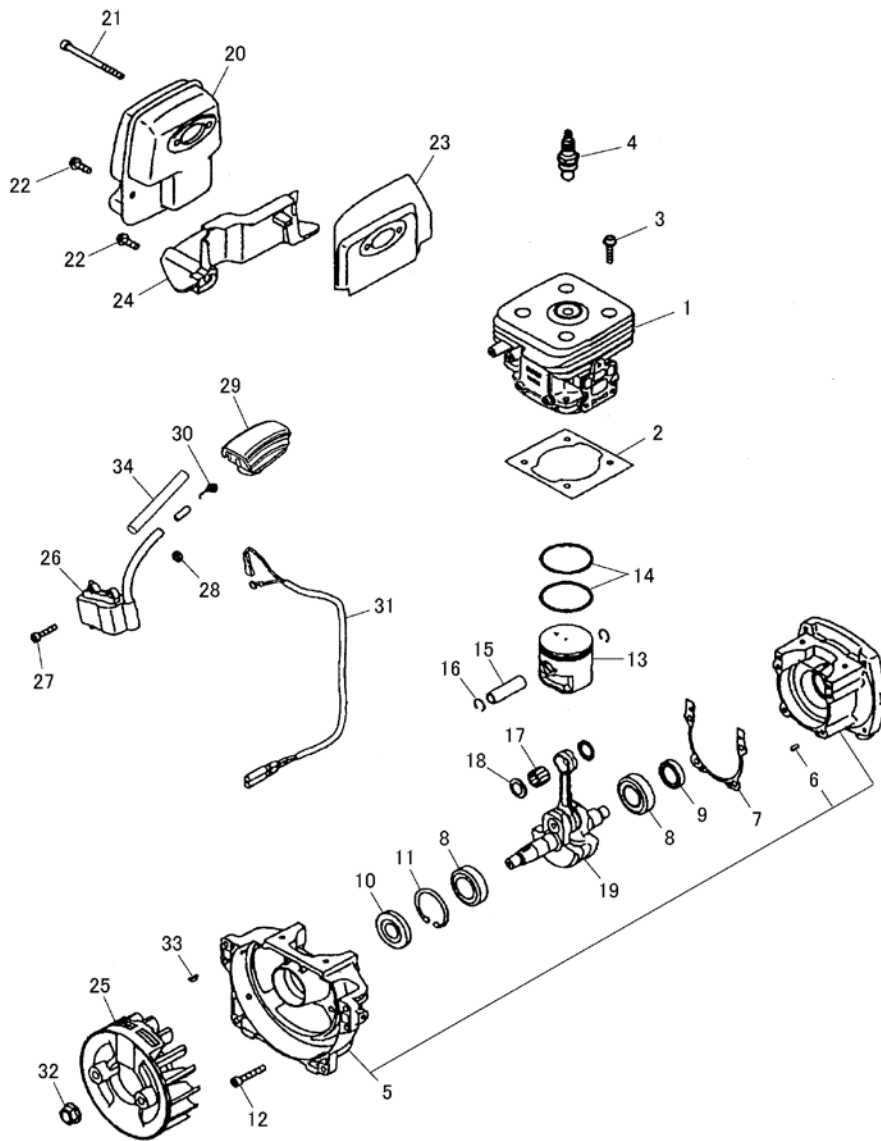
キャブレタ

フレーム

ギヤケース・工具

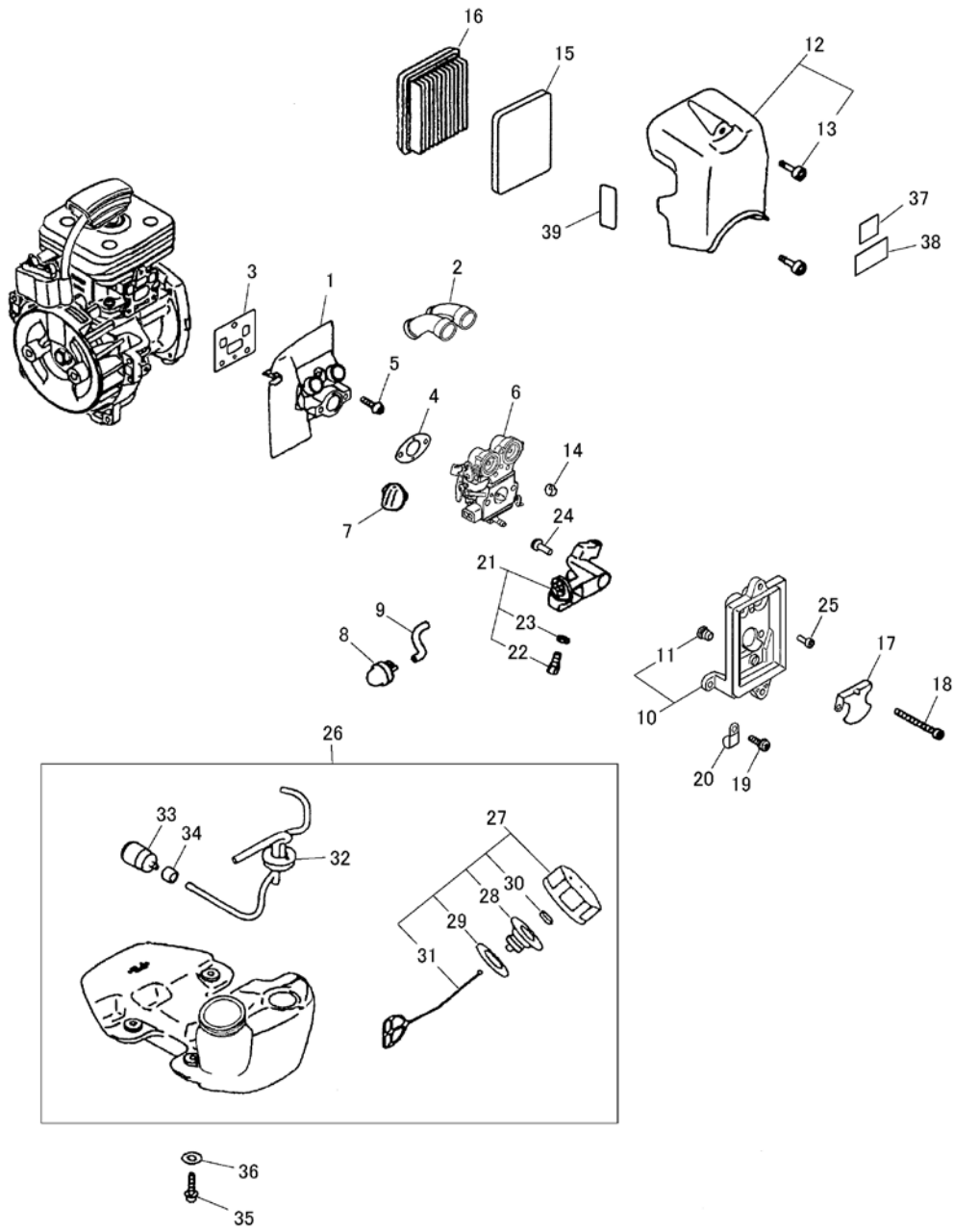
ドリル

図1 エンジンブロック・電装・マフ



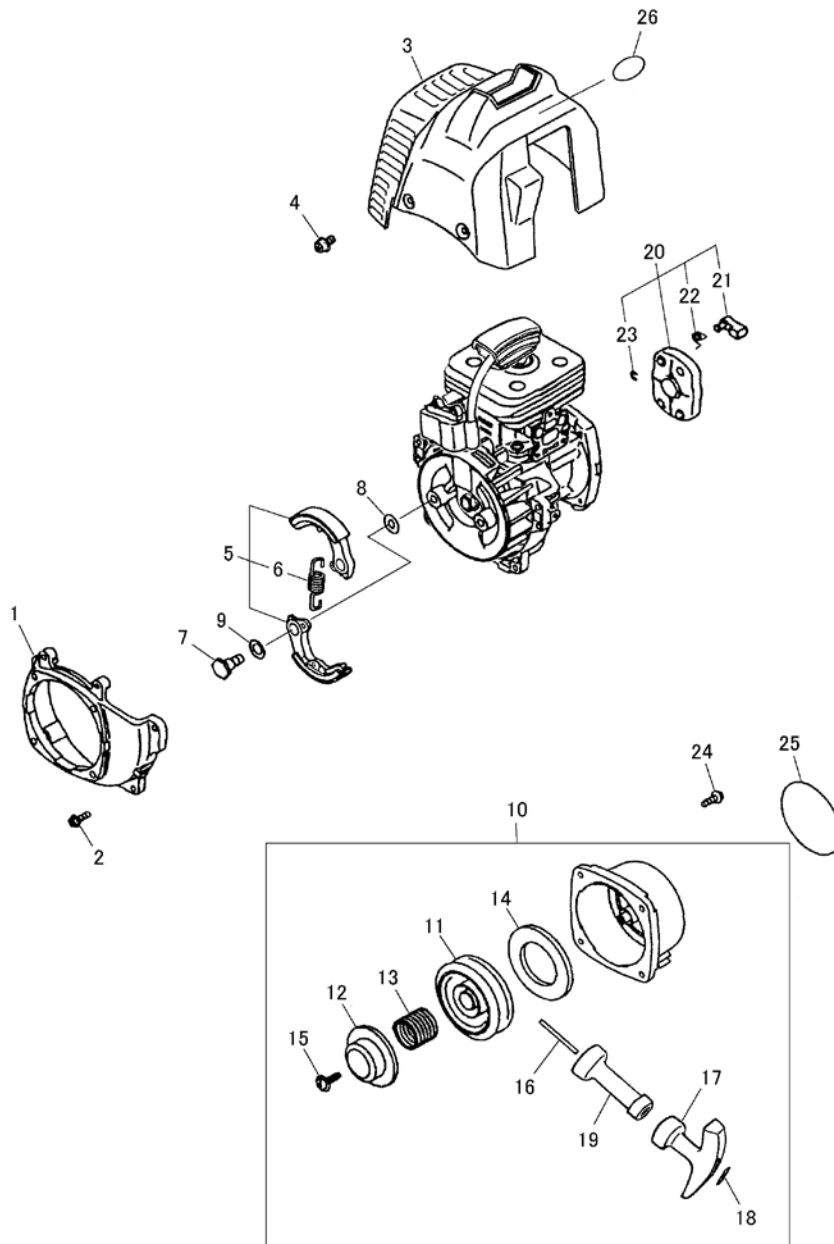
索引番号	部品番号	品名	仕様	使用個数	適用号機	備考
1	575410901	シリンダコブ		1		
2	848H7012B1	ガスケット		1		
3	482012130	ボルト	M5x22-T27	4		
4	369991867	スパークプラグ	NGK CMR7H	1		
5	848H702111	クランクケースコブ		1		
6	262921130	・ピストン		3		
7	T140021140	ガスケット		1		
8	84889F3511	ヘッドリング	15x35x11	2		
9	T401921210	オイルシール	15X25x7	1		
10	140021220	オイルシール	15x35x6	1		
11	0406503515	スナップリング	35ア30	1		
12	482021310	ボルト	M5x30-T27	4		
13	848H7041A4	ピストン		1		
14	T140041210	ピストンリング		2		
15	288041310	ピストンピストン		1		
16	335041320	スナップリング		2		
17	576696301	ヘッドリング		1		
18	267041510	ワッシャ		2		
19	848H704201	クランクシャフトコブ		1		
20	848H7015A1	マフ		1		
21	8488156700	ボルト	M5x67-T27	2		
22	482085510	ボルト	M5x16-T27	2		
23	848H7315C1	ガスケット		1		
24	848H7915D0	プレート		1		
25	848H7471A0	ロータ		1		
26	848H7C7120	オイルアッセン		1		
27	T495042200	ボルト	M4x22-T27	2		
28	126071261	スパーサ		2		
29	848F3071C2	キャップ		1		
30	190072120	スプリング		1		
31	T140073200	コートコブ	アカ380-カ350	1		
32	140043230	ナット	M10-H14	1		
33	100043240	キー		1		
34	8488MX0700	チューブ		1		

図2 燃料供給系



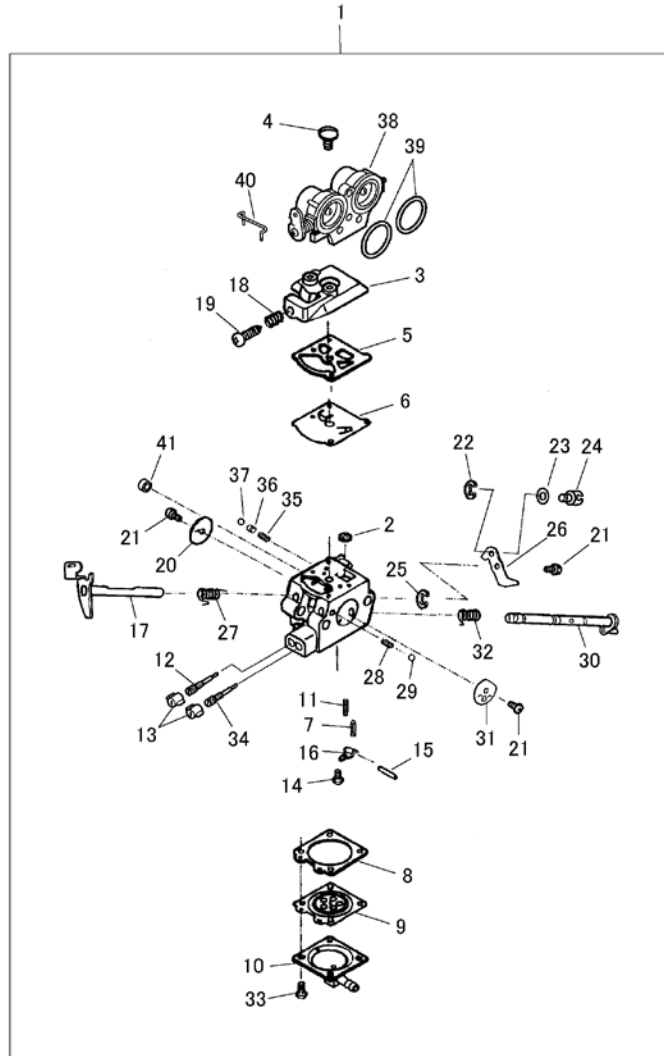
索引番号	部品番号	品名	仕様	使用個数	適用号機	備考
1	580762601	インシュレータアッセン		1		
2	848H7082A2	パ°イ°		1		
3	848H7014B2	カ°スケツト		1		
4	848H7014C1	カ°スケツト		1		
5	T495052021	ホルト	M5x20-T27/P-NL	3		
6	575690601	キャブレタアッセン	WT-795	1		
7	848H7082F0	ノブ°		1		
8	285081900	ホ°ン°		1		
9	580487501	パ°イ°	L40	1		
10	848GG08310	ホ°テ°イアッセン		1		
11	848GG083D0	・グ°ロメツト		1		
12	848H738320	カバ°、クリ°ナ		1		
13	8488052011	・スクリ°	M5x20-T27	2		
14	160181810	キャツプ°		1		
15	848GG083G0	エレメント、サフ°		1		
16	848H7083F1	エレメント		1		
17	T401282510	フ°レート		1		
18	482015310	ホルト	M5x50-T27	2		
19	482085510	ホルト	M5x16-T27	1		
20	8488K40010	クラツプ°		1		
21	848H708221	フ°ラケツトアッセン		1		
22	T160013170	・スクリ°		1		
23	028210604	・ナツト	M6	1		
24	8488251601	スクリ°	M5x16-T27	1		
25	8488141200	ホルト	M4x12-T27	1		
26	575350201	タンクアッセン		1		
27	T101585202	・キャツプ°アッセン		1		
28	450085300	・・ホルタ°アッセン		1		
29	450085220	・・パ°ツキン		1		
30	560185260	・・フィルタ		1		
31	482085260	・・ストツパ°		1		
32	848H718531	・パ°イ°コソフ°		1		
33	330285400	・フィルタアッセン		1		
34	284131280	・カラー		1		
35	8488152500	ホルト	M5x25-T27/PS	4		
36	148486280	ワツシヤ		4		
37	581942201	ラハ°ル、LEMA		1		
38	560491190	ラハ°ル、コ°シヨソ		1		
39	848H7390E0	ラハ°ル、チヨ°ク		1		

図3 外装・クラッチ・スタータ



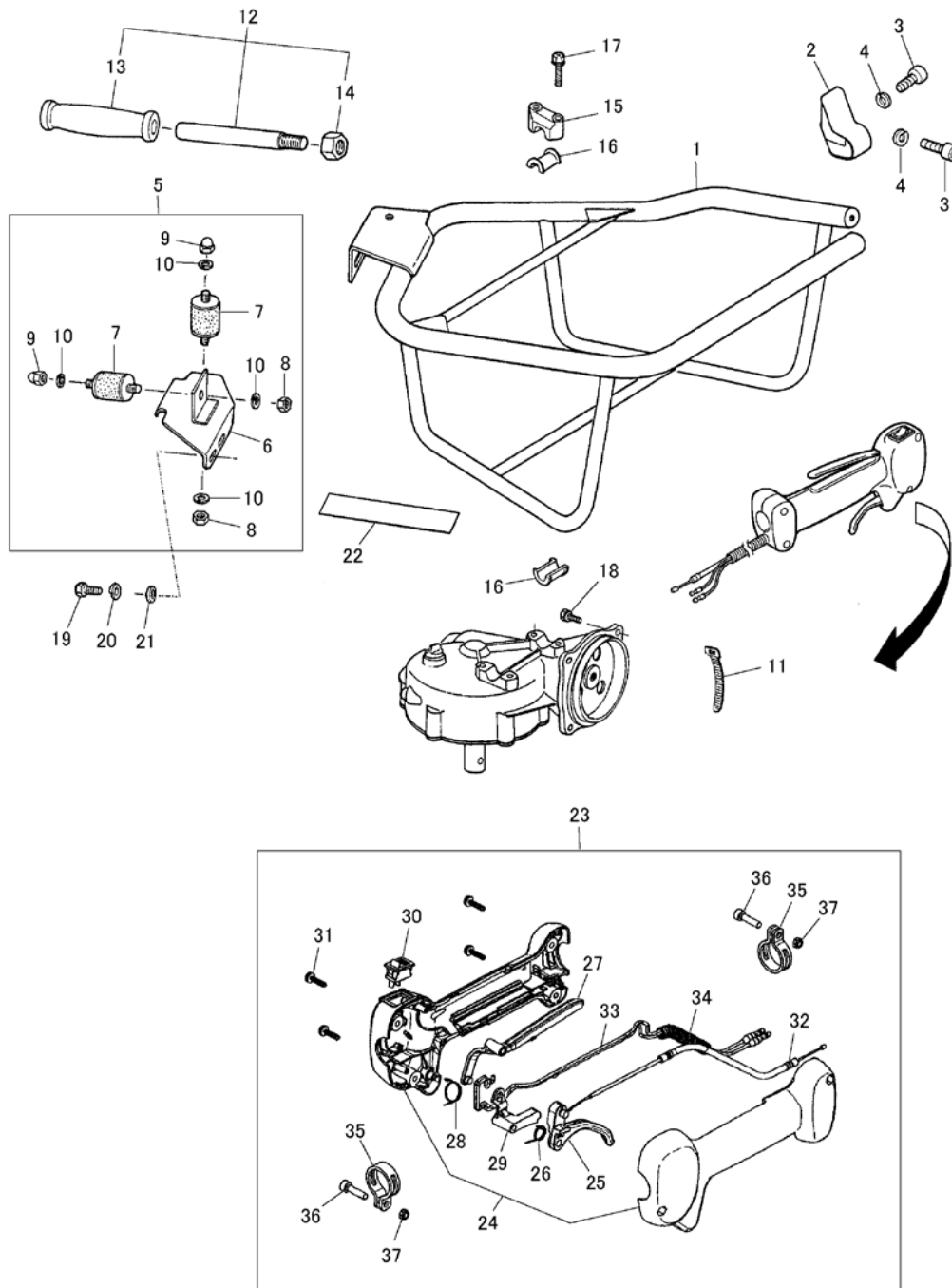
索引番号	部品番号	品名	仕様	使用個数	適用号機	備考
1	848H7C53A1	ファンカバー		1		
2	482085510	ホルト	M5x16-T27	4		
3	848H7C31A0	エンジンカバー		1		
4	8488151002	ホルト	M5x10-T27	2		
5	848H705110	シューコンフ		1		
6	8488EA4700	・スプリング		1		
7	120051211	スクリ		2		
8	120051230	ワッシャ	P	2		
9	120051241	ワッシャ	W	2		
10	848H7C7510	リコイルアッセン		1		
11	848H7475C0	・リール		1		
12	848H7475L0	・カムプレート		1		
13	848H7075K1	・タンパ°スプリング		1		
14	848H7075B1	・スプリング°スプリング		1		
15	848H7475E1	・スクリ		1		
16	848H7475F1	・ローフ		1		
17	848H7075J1	・ノブ		1		
18	848H7075G1	・ストップ		1		
19	166075510	・アダプタ		1		
20	848H747520	フ°リアアッセン		1		
21	848H7475R0	・ラチェット		2		
22	848H7075S0	・スプリング		2		
23	103472180	・E-リング		2		
24	482032120	ホルト	M5x16-T27	4		
25	585066301	ラベル、リコイル	AGZ5010EZ	1		
26	577955601	ラベル	STRATO CHARGED	1		

図4 キャブレタ



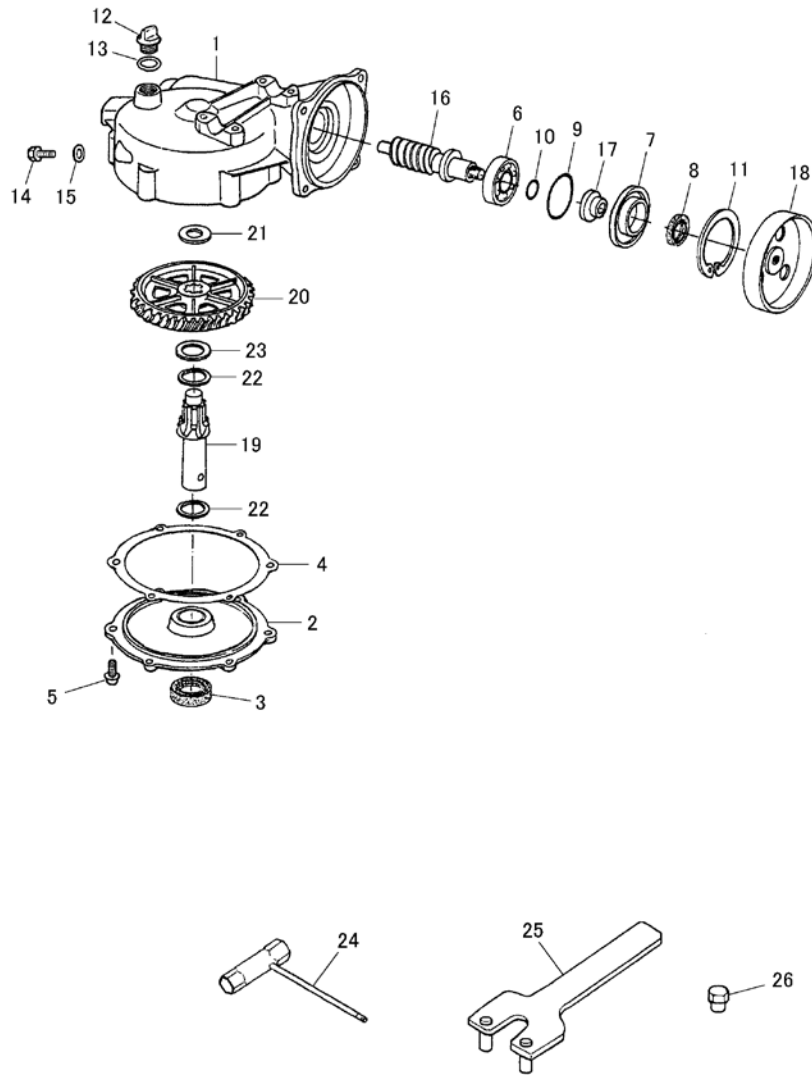
索引番号	部品番号	品名	仕様	使用 個数	適用号機	備考
1	575690601	キャブレタアッセン	WT-795	1		
2	330681380	・スクリーン		1		
3	848H7081H0	・カバー		1		
4	848H7081P0	・スクリユ		1		
5	330481140	・カスケット		1		
6	330481150	・ホンプアダイヤラム		1		
7	335681310	・バルブ		1		
8	285081290	・カスケット		1		
9	848HE081K0	・メタリクアダイヤラム		1		
10	848H7081G0	・カバー		1		
11	148881370	・スプリング		1		
12	848H7383G0	・ヒートバル		1		
13	341581490	・キャップ		2		
14	331081240	・スクリユ		1		
15	331081250	・ピン		1		
16	331081230	・レバ		1		
17	848H7F81T0	・スロットルシャフト		1		
18	128281460	・スプリング		1		
19	114581540	・スクリユ		1		
20	848H7081U1	・バルブ		1		
21	288081470	・スクリユ		3		
22	175181130	・リンク		1		
23	175181190	・ワッシャ		1		
24	175181141	・スィハル		1		
25	114881390	・リンク		1		
26	848H7181Z1	・レバ、スロットル		1		
27	267081410	・スプリング		1		
28	574793401	・スプリング		1		
29	335081220	・ホール		1		
30	848H7181E0	・チョークシャフトアッセン		1		
31	848H7480C0	・バルブ		1		
32	335081391	・スプリング		1		
33	331081351	・スクリユ		4		
34	281281330	・ヒートバル		1		
35	281081530	・スプリング		1		
36	281281510	・ピストン		1		
37	281281520	・ホール		1		
38	848H708200	・ホテアッセン		1		
39	848H7082C0	・リンク、バッキン		1		
40	578913201	・リンクロッド		1		
41	848GG080D0	・ブラク		1		

図5 フレーム



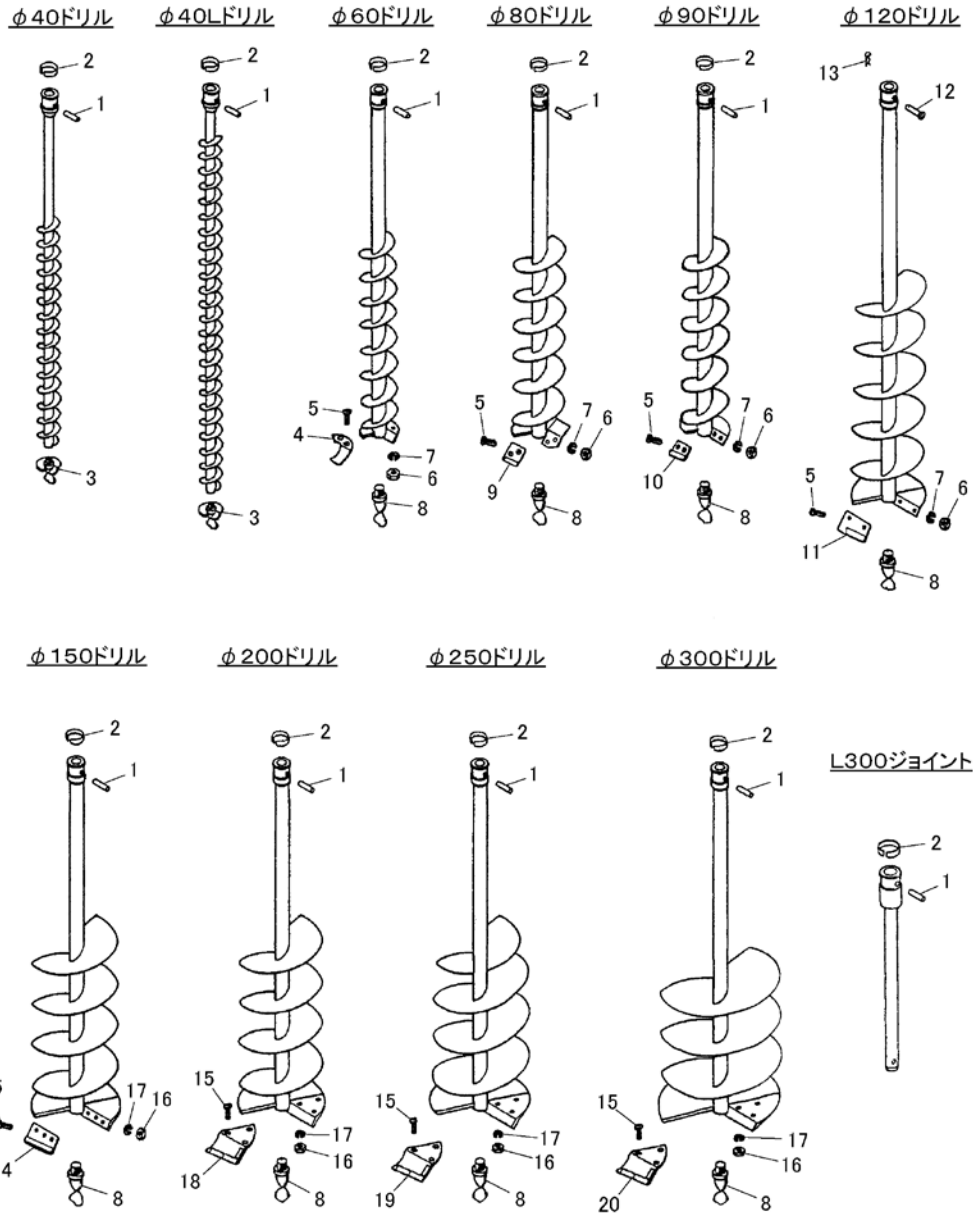
索引番号	部品番号	品名	仕様	使用 個数	適用号機	備考
1	848A8A35A0	フレーム		1		
2	T450231120	ブラケット		1		
3	0125231025	ホルト	M10x25-HS	2		
4	0160221030	ワッシャ	S10	2		
5	320631202	ブラケットアッセン		1		
6	320631212	・ブラケット		1		
7	320631220	・マウント		2		
8	028010605	・ナット	M6-H	2		
9	100015150	・ナット	M6-HB	2		
10	029020615	・ワッシャ	S6	4		
11	354093120	バンド		1		
12	320431300	バンドコンフ°		1		
13	405014220	・クリップ°		1		
14	028111411	・ナット	M14	1		
15	320931123	ホルダ°		2		
16	320631130	スハ°-サ		4		
17	022550630	ホルト	M6x30	4		
18	646891150	ホルト	M6x20-H/PS	4		
19	0101080620	ホルト	M6x20-H	2		
20	029020615	ワッシャ	S6	2		
21	0164330623	ワッシャ	P 6.1x14xt2.3	2		
22	585074903	ラベル	AGZ5010EZ	1		
23	574390002	クリップ°アッセン		1		
24	576475202	・クリップ°ハーASET		1		
25	8488RC0600	・レバ°-、スロットル		1		
26	8488RJ0600	・スプ°リンク°		1		
27	578778001	・レバ°-、セーフティ		1		
28	848JL233F3	・スプ°リンク°		1		
29	8488RE0601	・レバ°-、シ°ポイント		1		
30	T450652110	・スイッチ		1		
31	8488241600	・スクリユ	T4x16-T27	4		
32	574710601	・ケーブルコンフ°	570-150	1		
33	8488M10682	・コードコンフ°	L685	2		
34	8488H13701	・チューブ°	7x370	1		
35	8488RH0421	・バンド°		2		
36	482013180	・ホルト	M5x20-T27	2		
37	8488605000	・ナット	M5	2		

図6 ギヤケース・工具



索引 番号	部品番号	品名	仕様	使用 個数	適用号機	備考
1	320911103	キヤネスコップ		1		
2	320911203	カバーコップ		1		
3	180021281	シール		1		
4	320211260	カセット		1		
5	026330620	スクリュー	M6x20-CS/PS	6		
6	0600006304	ヘッドリング	6304	1		
7	320211311	リテーナ		1		
8	320211320	シール		1		
9	320011330	O-リング		1		
10	0700002012	O-リング		1		
11	0406506220	スナップリング	62アキヨウ	1		
12	320211361	フック		1		
13	251023230	O-リング		1		
14	022400610	ホルト	M6x10-H/P	1		
15	0700500612	カセット		1		
16	320521110	ウオーム		1		
17	320021121	カラー		1		
18	576245201	ドラム		1		
19	320621210	シャフト		1		
20	320521220	ホイール		1		
21	320021230	ワッシャー		1		
22	320221240	ワッシャー		2		
23	320021250	シム		0-3		
24	T401791130	ソケットレンチ	16x19-T27	1		
25	320691610	スリッパ	ヘッドリ	1		
26	320691620	ロッド	ヘッドリ	1		

図7 ドリル



索引番号	部品番号	品名	仕様	使用 個数	適用号機	備考
1	320051130	ピン		1		
2	320051140	クリップ		1		
3	320251121	ビット		1		
4	320252121	チップ S60		1		
5	0122540620	スクリュー	M6x20-CD	2		
6	028010605	ナット	M6-H	2		
7	029020615	ワッシャー	S6	2		
8	320652330	ビット		1		
9	320652620	チップ S80		1		
10	320652220	チップ S90		1		
11	320652920	チップ S120		1		
12	320652930	ピン		1		
13	0405200833	スナップピン		1		
14	320652320	チップ S150		1		
15	0122540620	スクリュー	M6x20-CD	3		
16	028010605	ナット	M6-H	3		
17	029020615	ワッシャー	S6	3		
18	320252420	チップ S200		1		
19	320252520	チップ S250		1		
20	320252620	チップ S300		1		