



**バッテリーシリーズ**  
**BBC250PW**  
**部品明細書**

ハスクバーナ・ゼノア株式会社

(目次)

**BBC250PW**

**カッティング部**

**操作桿**

**ハンドル回り**

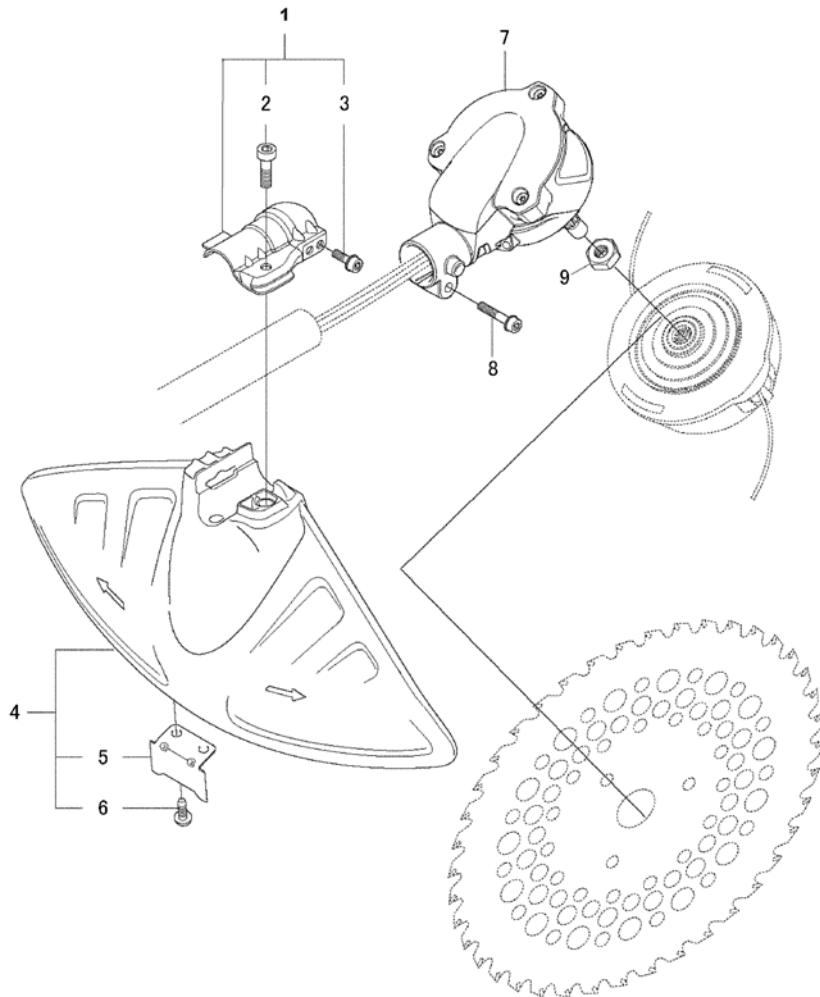
**バッテリーハウジング**

**エレクトリック**

**付属品**

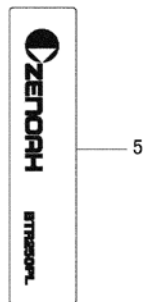
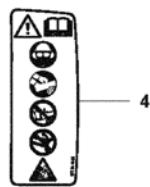
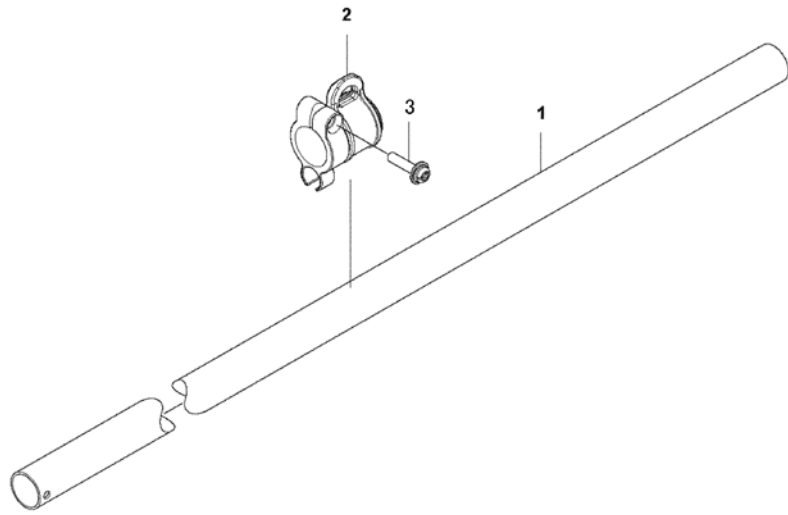
**ハーネス**

図1 カッティング部



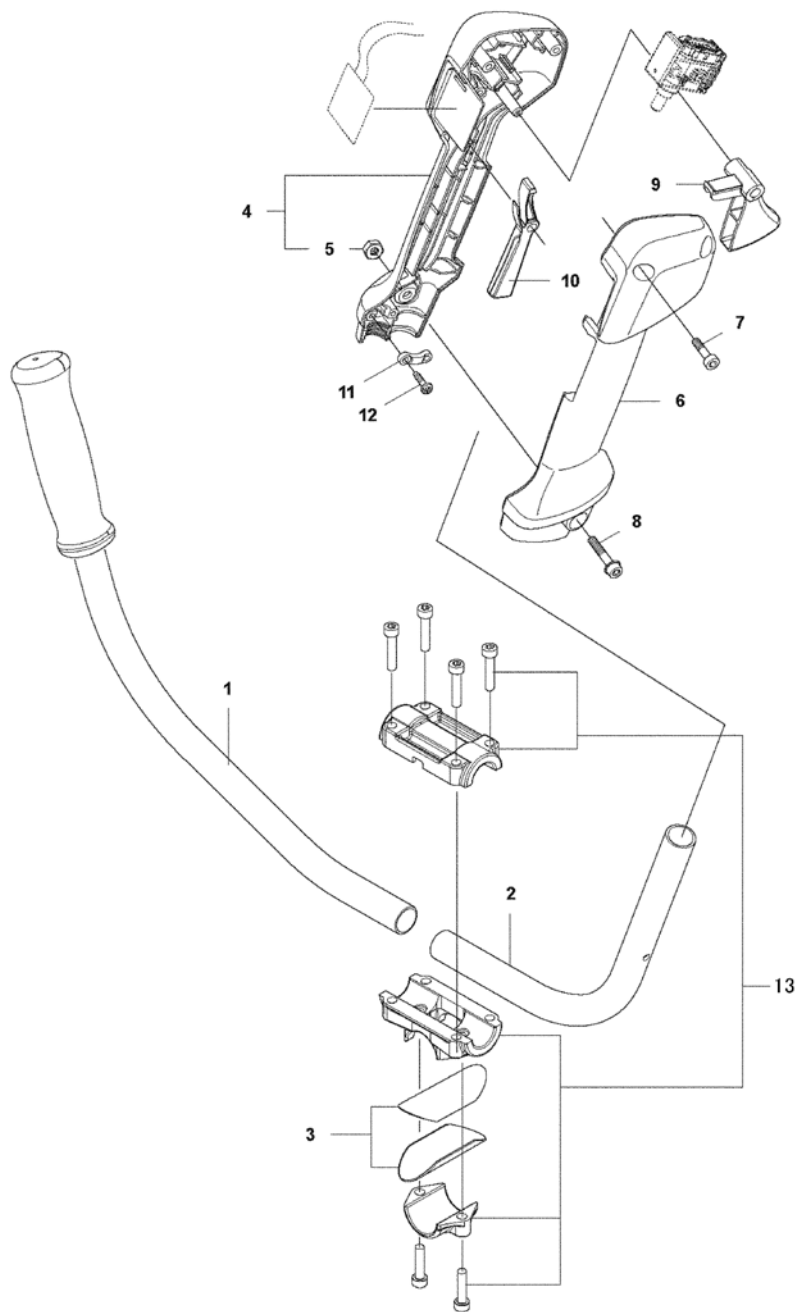
索引 番号	部品番号	品名	仕様	使用 個数	適用号機	備考
1	H574306904	クランプアッセン		1		
2	H503202007	・スクリ		1		
3	H503201412	・スクリ		1		
4	H590556801	ガードアッセン		1		
5	H574523401	・ナイフ		1		
6	H503210716	・スクリ		2		
7	H577022105	モーターアッセン		1		
8	H503200778	スクリ		1		
9	H503856301	ナット		1		

图2 操作桿



索引 番号	部品番号	品名	仕様	使用 個数	適用号機	備考
1	H577061403	チューブ		1		
2	590006201	ハンガー		1		
3	577169801	スクリ		1		
4	H577844301	ラベル		1		
5	H592997503	ラベル		1		

図3 ハンドル回り



BA301

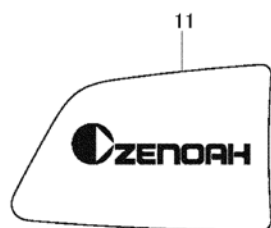
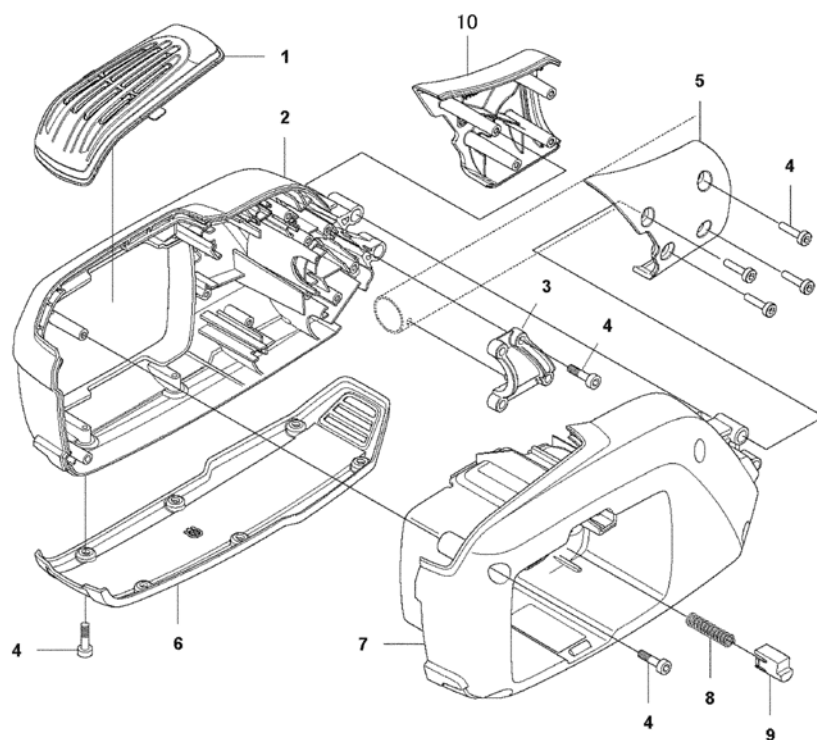
ハンドル回り

BBC250PW

索引番号	部品番号	品名	仕様	使用個数	適用号機	備考
1	578015702	ハンドルコップ(L)		1		
2	H590637201	ハンドル		1		
3	H512569301	プレート		1		
4	H579323802	ハンドルカバー		1		
5	H731231401	ナット		1		
6	H577183502	ハンドルカバー		1		
7	H579211901	スクリュー		7		
8	H503200782	スクリュー		1		
9	H577183702	スロットルコントロール		1		
10	H577223702	スロットルロックアウト		1		
11	H577883401	ファスナー		2		
12	H503212813	スクリュー		4		
13	H576409902	ブラケットアッセン		1		



図4 バッテリーハウジング

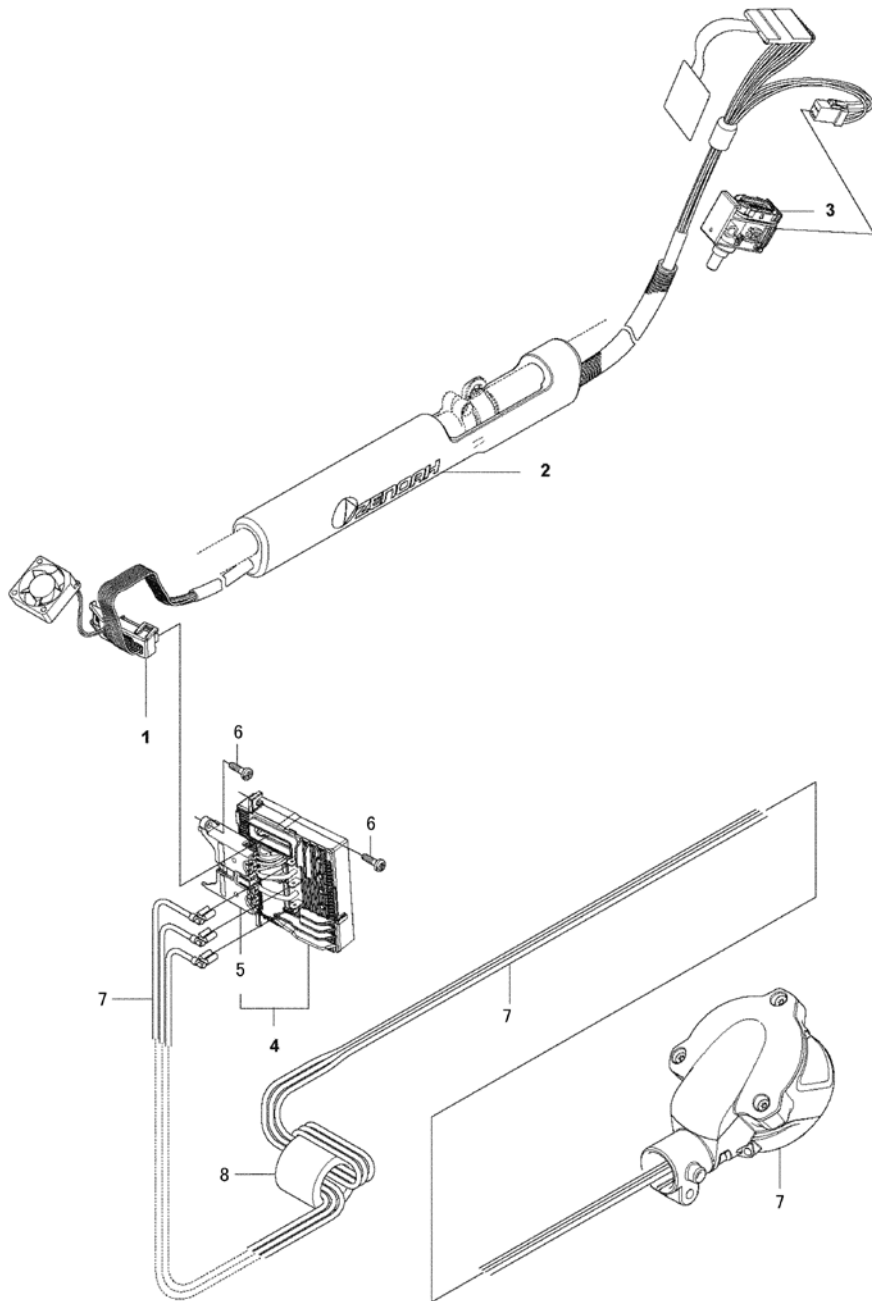


バッテリーハウジング

BBC250PW

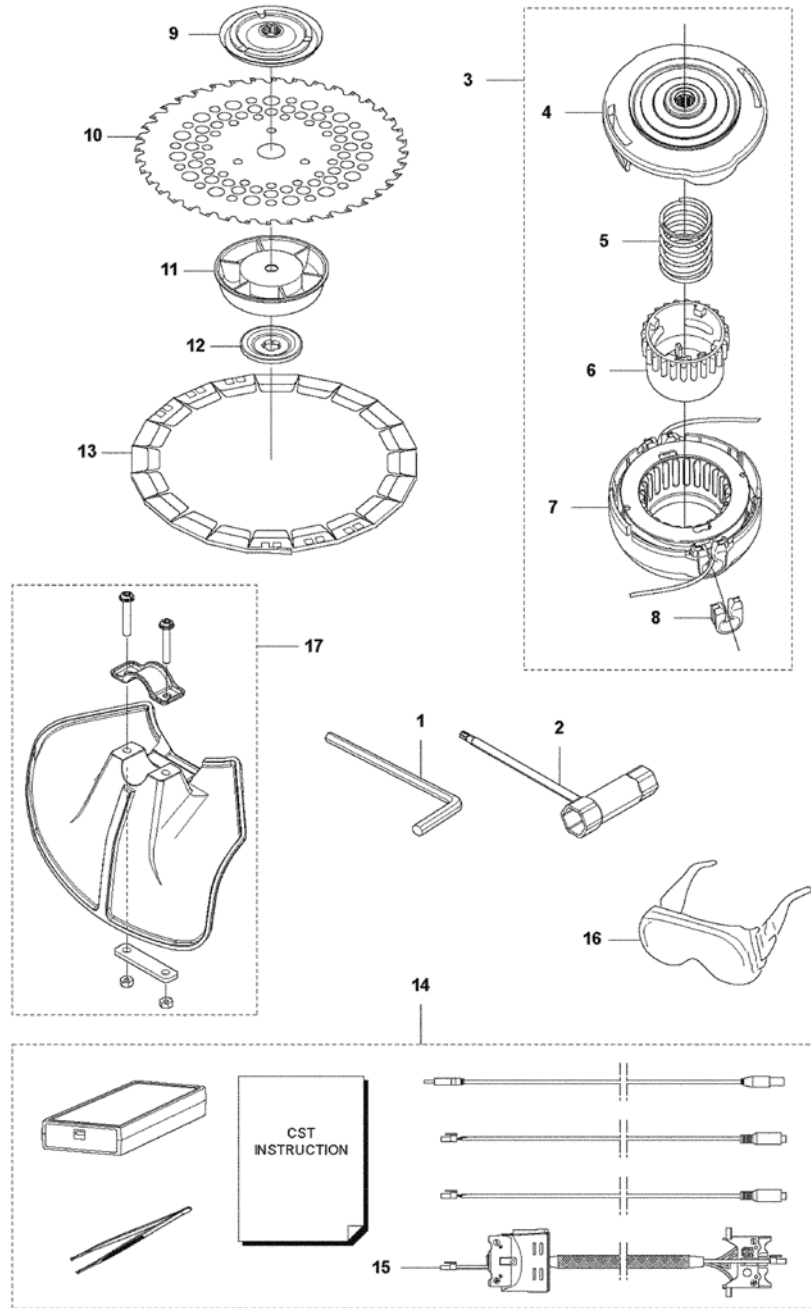
索引 番号	部品番号	品名	仕様	使用 個数	適用号機	備考
1	H590182901	カバー		1		
2	H577007604	ハウジング		1		
3	H577022201	クランプ		1		
4	H579211901	スクリュー		18		
5	H590464901	カバー		1		
6	H588919802	プレート		1		
7	H577013003	ハウジング		1		
8	H585480001	スプリング		1		
9	H577996601	ブッシュホーター		1		
10	H590464801	カバー		1		
11	H579006208	ラベル	ZENOAH	1		

図5 エレクトリック



索引 番号	部品番号	品名	仕様	使用 個数	適用号機	備考
1	H587327201	ブラケット		1		
2	H590679201	ワイアリングアッセン		1		
3	H582050701	トリカースイッチ		1		
4	H586323201	コントロールユニット		1		
5	H588919802	・スキットプレート		1		
6	H503212813	スクリーン		4		
7	H577022105	モーターアッセン		1		
8	H577976601	フライトコア		1		

図6 付属品

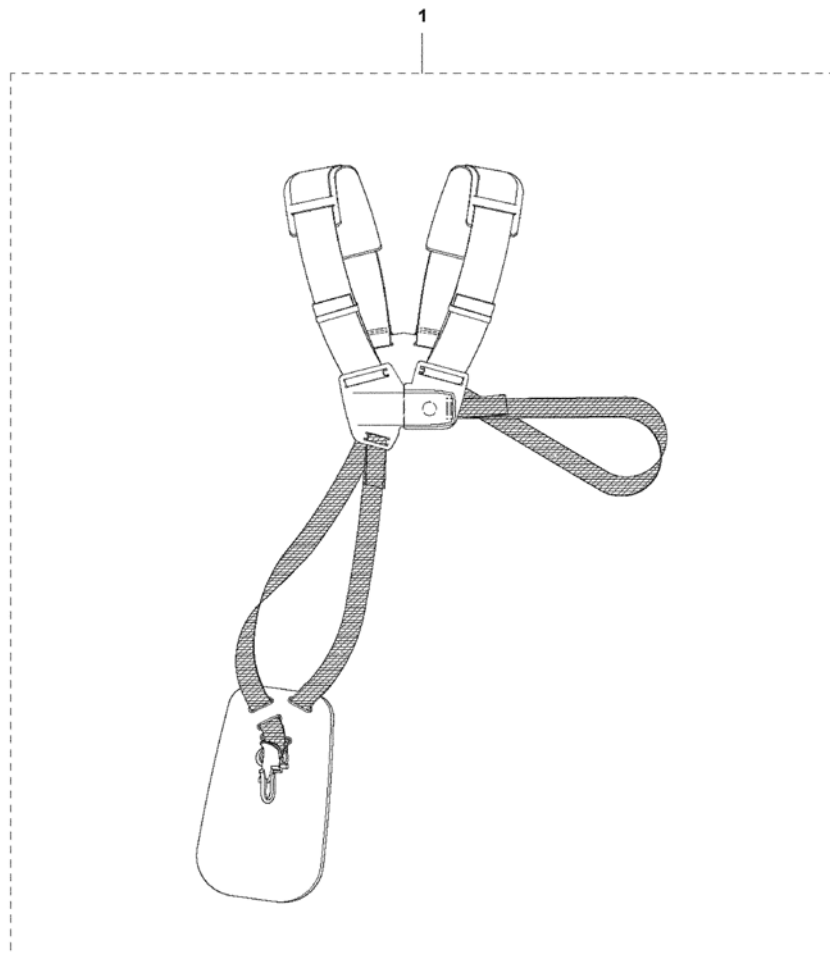


付属品

BBC250PW

索引番号	部品番号	品名	仕様	使用 個数	適用号機	備考
1	H503558601	スパナ		1		
2	575738202	レンチ	16x19xT27	1		
3	H579294002	トリマーヘッド		1		
4	H585510802	・ハウジングアッセン		1		
5	H577050301	・スプリング		1		
6	H577049301	・ノブ		1		
7	H578196901	・カバー		1		
8	H501330401	・クボメット		2		
9	H587240801	ドライバアッセン		1		
10	579448501	ソー		1		
11	H503890101	サホートカップ		1		
12	H537285601	サホートフランジ		1		
13	574352301	カバー		1		
14	H583897101	シタツールキット		1		別売り品
15	H579621301	・ワイアリングアッセン		1		別売り品
16	T354192110	ゴケル		1		
17	586885201	カトアッセン		1		

図7 ハーネス



BA701

索引 番号	部品番号	品名	仕様	使用 個数	適用号機	備考
1	544845802	ハーネス		1		