



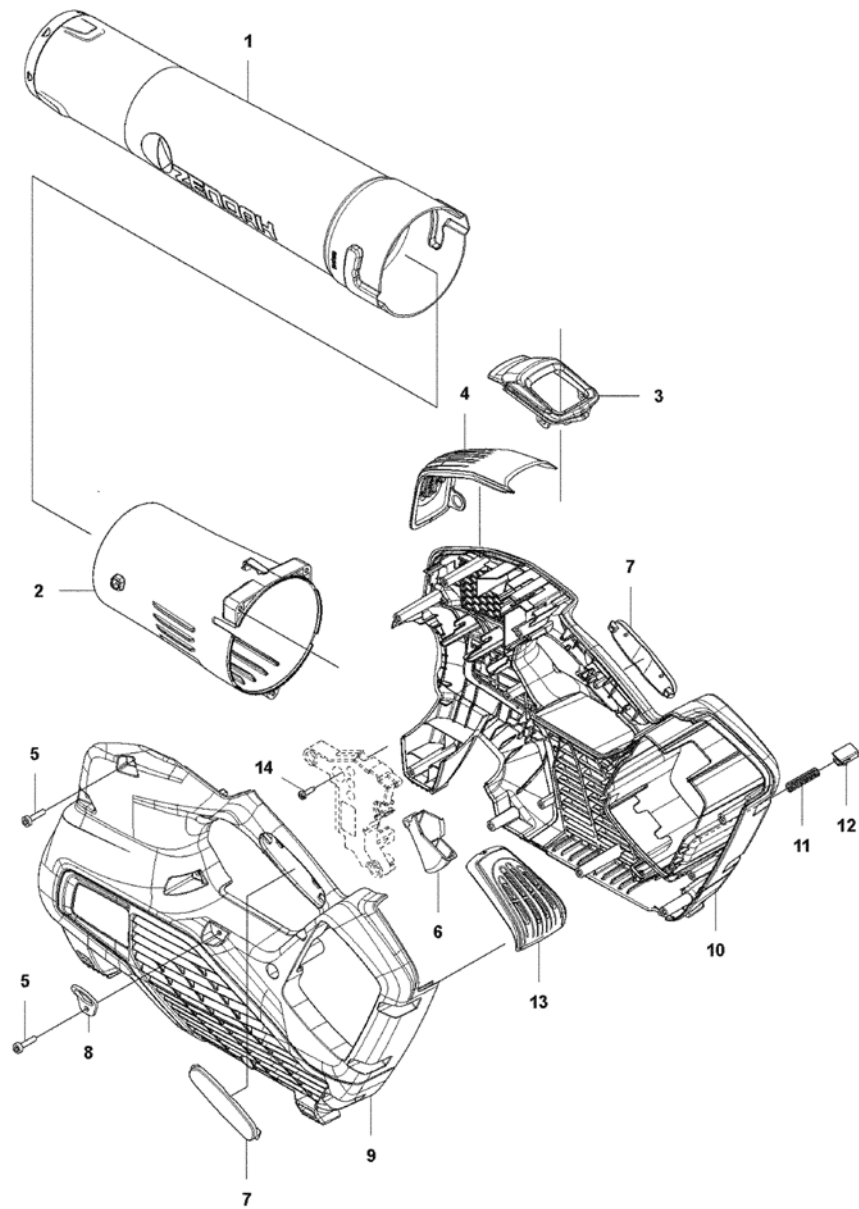
バッテリーシリーズ BHB250P 部品明細書

(目次)

シャーシー
送風装置
エレクトリック
付属品
ラベル

ハスクバーナ・ゼノア株式会社

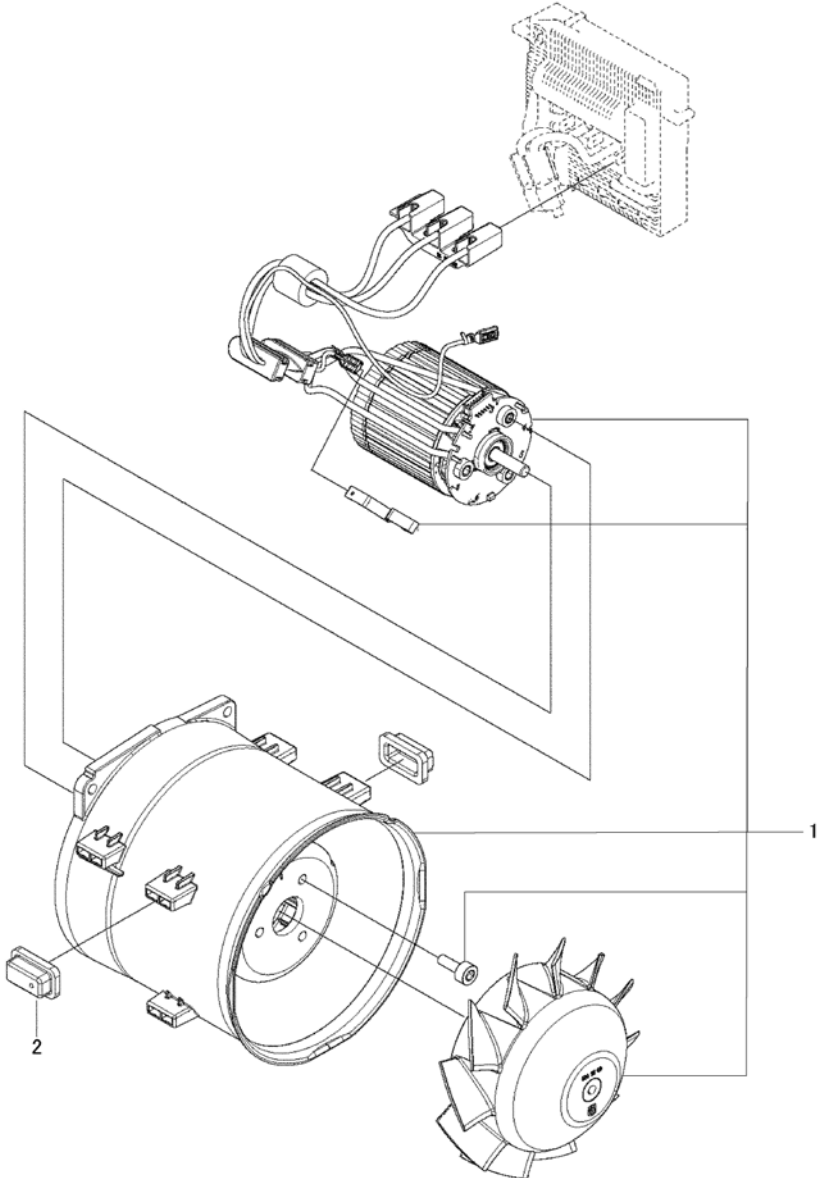
図1 シャーシー



BA404

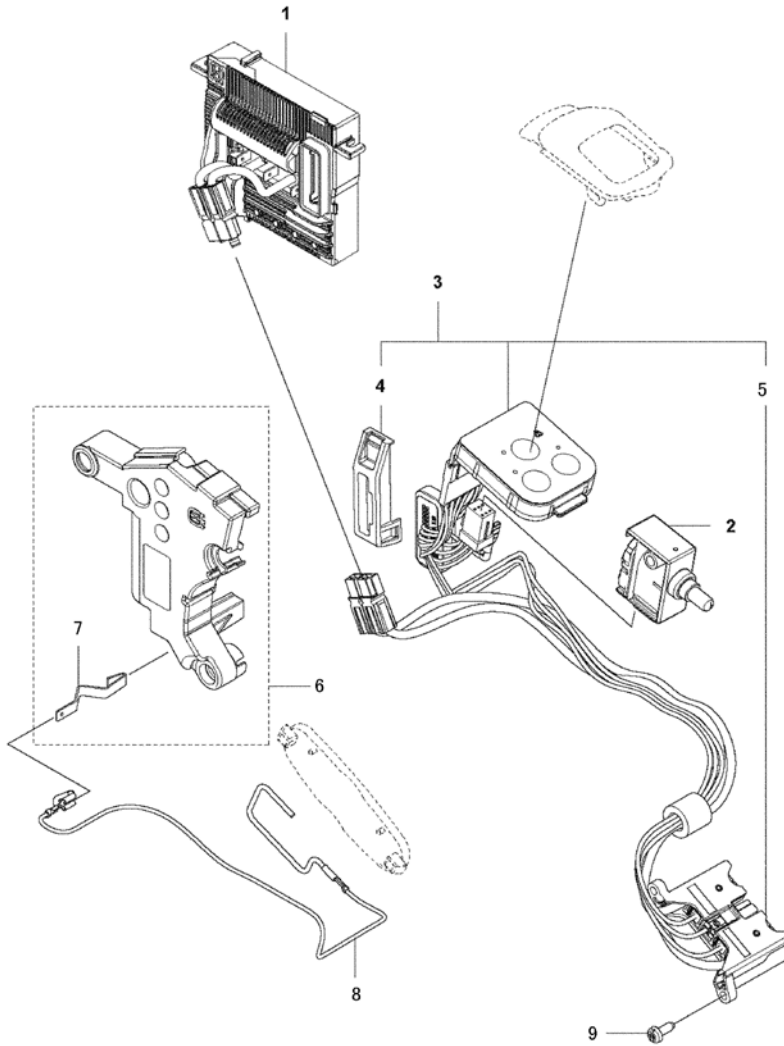
索引 番号	部品番号	品名	仕様	使用 個数	適用号機	備考
1	H586106305	チューブアッセン		1		
2	H582501602	チューブ		1		
3	H584213702	フレーム		1		
4	H590527101	カバー		1		
5	H579211901	スクリーン		13		
6	H579564103	スロットルコントロール		1		
7	H544042004	インサート		2		
8	H586514201	アillet		1		
9	H584157403	ハウジング		1		
10	H584157303	ハウジング		1		
11	H585480001	スプリング		1		
12	H577996601	ホック		1		
13	H590195401	カバー		1		
14	H503212813	スクリーン		1		

図2 送風装置



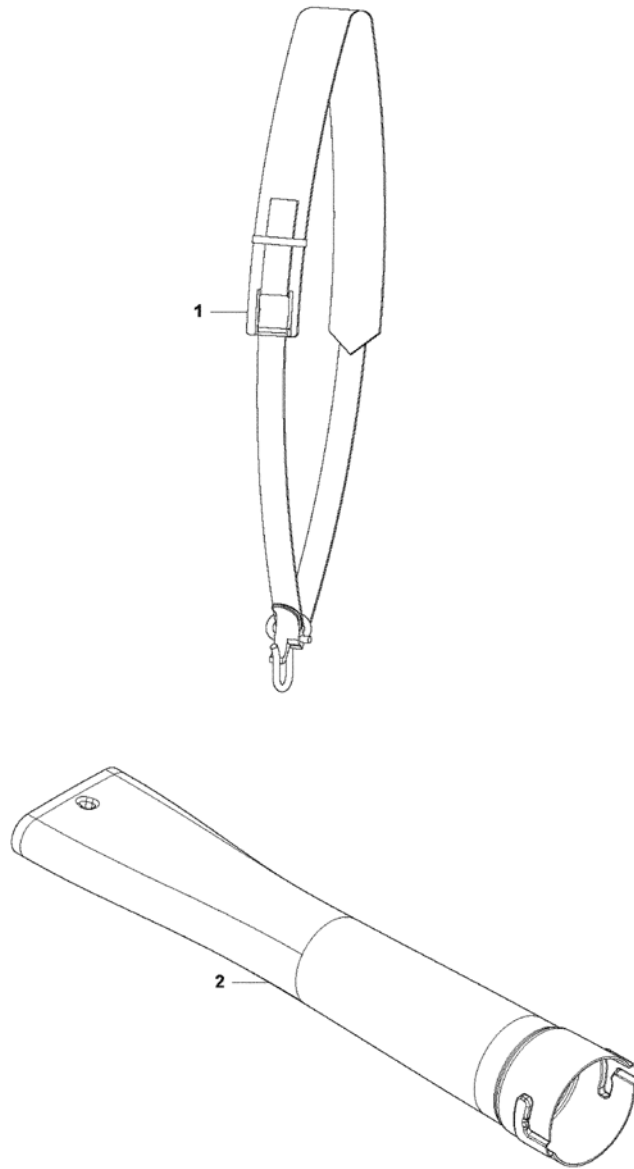
索引番号	部品番号	品名	仕様	使用個数	適用号機	備考
1	588009901	モーター		1		
2	H503911001	ガスファン		6		

図3 エレクトリック



索引 番号	部品番号	品名	仕様	使用 個数	適用号機	備考
1	H587948601	コントロールユニット		1		
2	H582050701	トリガスイッチ		1		
3	H582837601	ワイアリングアッセン		1		
4	H587327201	・ブラケット		1		
5	H593813001	・コネクタ		1		
6	H588009801	キット		1		
7	H586492201	・スパリング		1		
8	H586963901	ワイアリングアッセン		1		
9	H503212813	スクリ		2		

図4 付属品



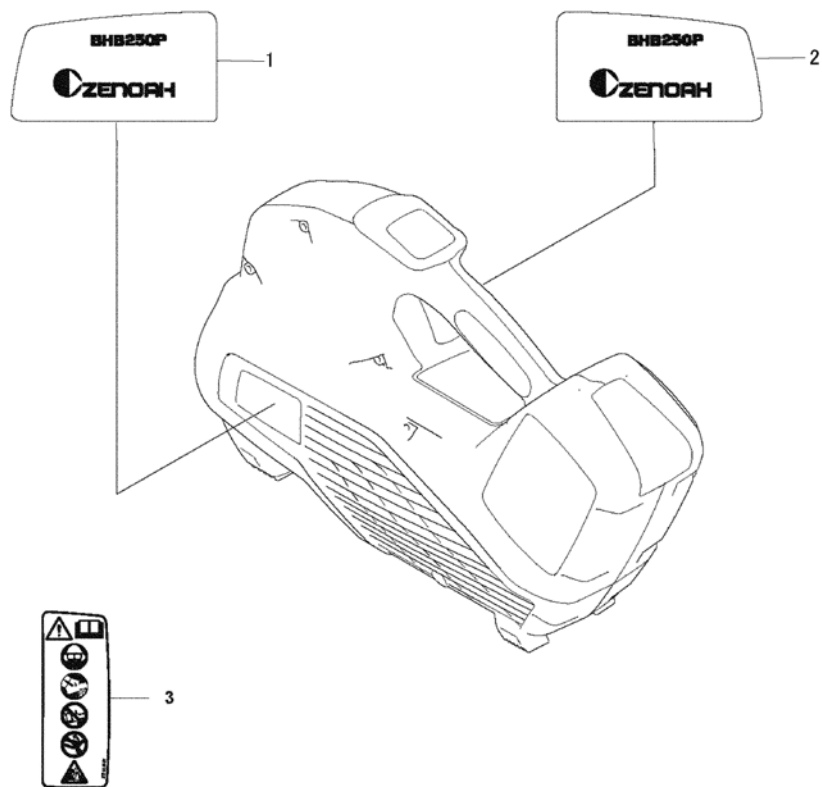
BA604

付属品

BHB250P

索引 番号	部品番号	品名	仕様	使用 個数	適用号機	備考
1	H537216201	ルーネ		1		
2	H590597901	ノズルアッセン		1		

図5 ラベル



索引 番号	部品番号	品名	仕様	使用 個数	適用号機	備考
1	H586834105	ラベル		1		
2	H586834205	ラベル		1		
3	H577844301	ラベル		1		