



# エンジンブロワ EBZ5100 部品明細書

(目次)

エンジン

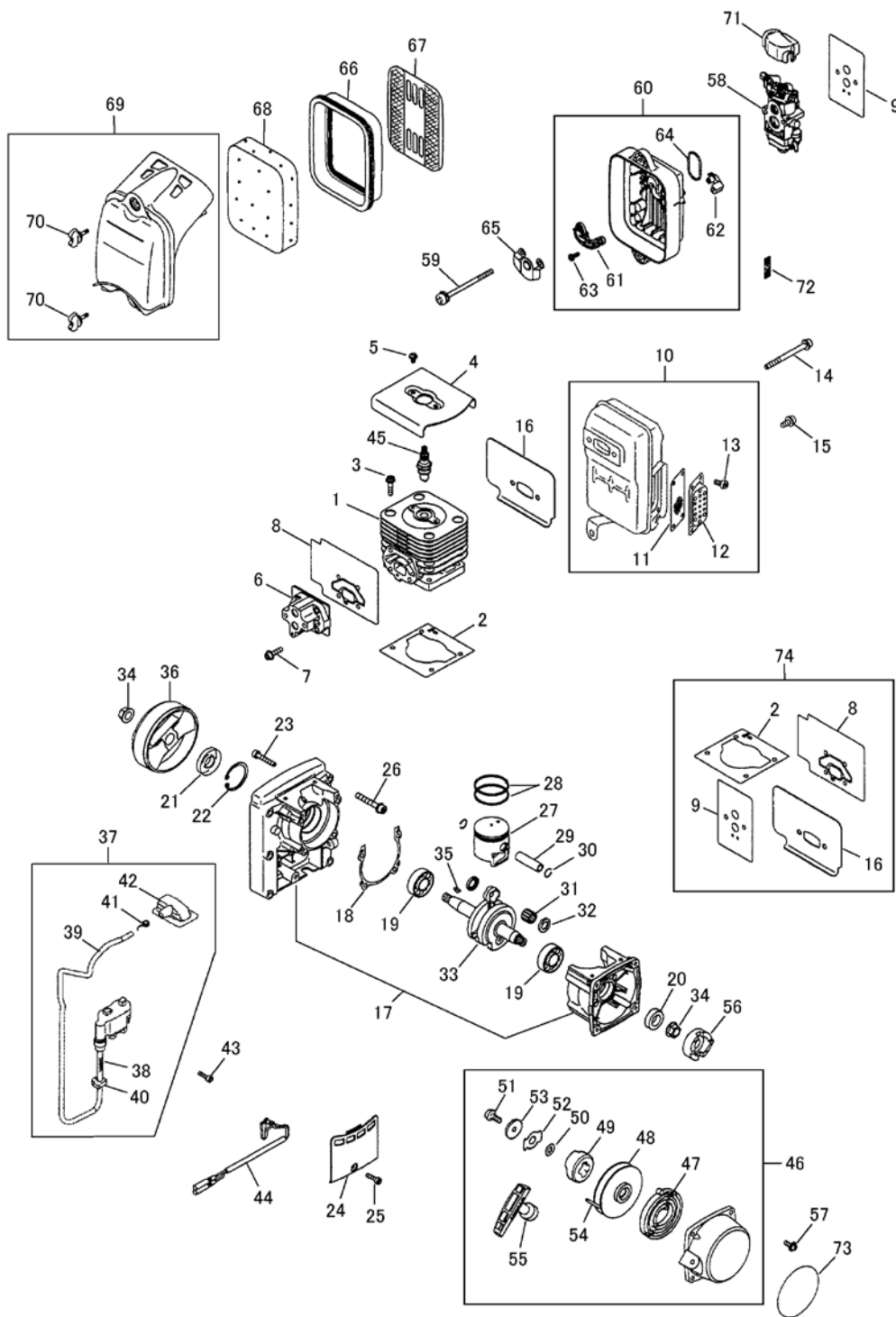
キャブレタ

送風機・燃料タンク

操作レバー・風管・付属品

ハスクバーナ・ゼノア株式会社

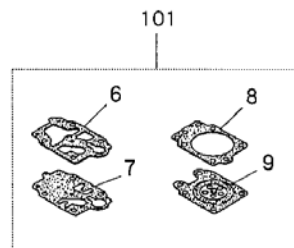
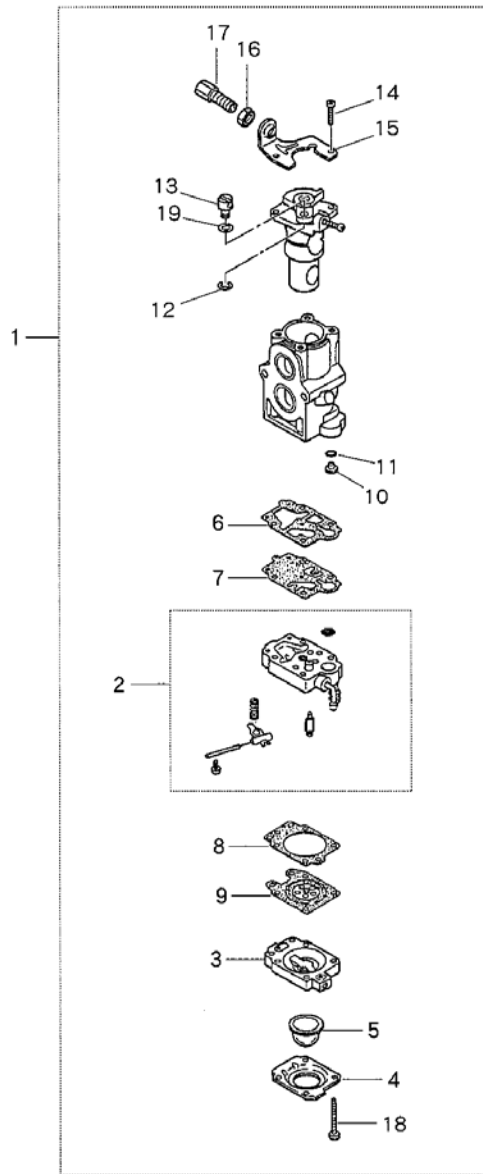
D1011 エンジン



索引番号	部品番号	品名	仕様	使用個数	適用号機	備考
1	848HE212A0	シリンダ		1		
2	848HE012B0	カクセット		1		
3	482012130	ホルト	M5x22-T27	4		
4	T110812310	プレート		1		
5	T496050810	スクリ	M5x8-T27	2		
6	848GC014A1	インシュレータ		1		
7	8488152002	ホルト	M5x20-T27/P-NL	4		
8	848HE014B0	カクセット		1		
9	848HE014C0	カクセット		1		
10	848HE21510	マフアッセン		1		
11	848HE015B0	・アスタ		1		
12	848HE015U0	・デフューザ		1		
13	T495040800	・ホルト	M4x8-T27	4		
14	T495067031	ホルト	M6x70-T27/P	2		
15	T495061431	ホルト	M6x14-T27/P	1		
16	848HE115C0	カクセット		1		
17	T110821101	クランクケースコップ		1		
18	848HE021D0	カクセット		1		
19	T401221240	ハアリリング	15x35x11	2		
20	T401921210	シール	15x25x7 F	1		
21	T110821220	シール	15x35x6 F	1		
22	0406503515-50	スタップリング		1		
23	482021310	ホルト	M5x30-T27	4		
24	275021211	カバー		1		
25	482072150	ホルト	M4x16-T27	1		
26	8488164500	ホルト	M6x45-T27/P	6		
27	848HE041A0	ピストン		1		
28	8488C44210	リング		2		
29	8488BB3800	ピン		1		
30	335041320	スタップリング		2		
31	140041410	ハアリリング		1		
32	261641510	ワッシャ		2		
33	848HE24200	クランクシャフトコップ		1		
34	140043230	ナット	M10xH14	2		
35	100043240	キー		1		
36	848HE171A0	ロータ		1		
37	848HE57120	コイルアッセン		1		
38	848HE071E0	・チューブ B		1		
39	T110872130	・チューブ		1		
40	550072130	・クロケット		1		
41	848HE571G0	・スプリング *		1		
41	550072120	・スプリング		1		
42	T110872110	・キャップ		1		
43	482072150	ホルト	M4x16-T27	2		
44	T110871240	コートコップ		1		
45	369991867	スパークプラグ	NGK CMR7H	1		
46	T403075100	リコイルアッセン		1		
47	118075221	・スプリング		1		
48	T403075120	・リール		1		
49	T403075140	・トック		1		
50	186175150	・ワッシャ		1		
51	848G1K75E0	・スクリ		1		
52	148775160	・リテーナ		1		
53	148775170	・ワッシャ		1		

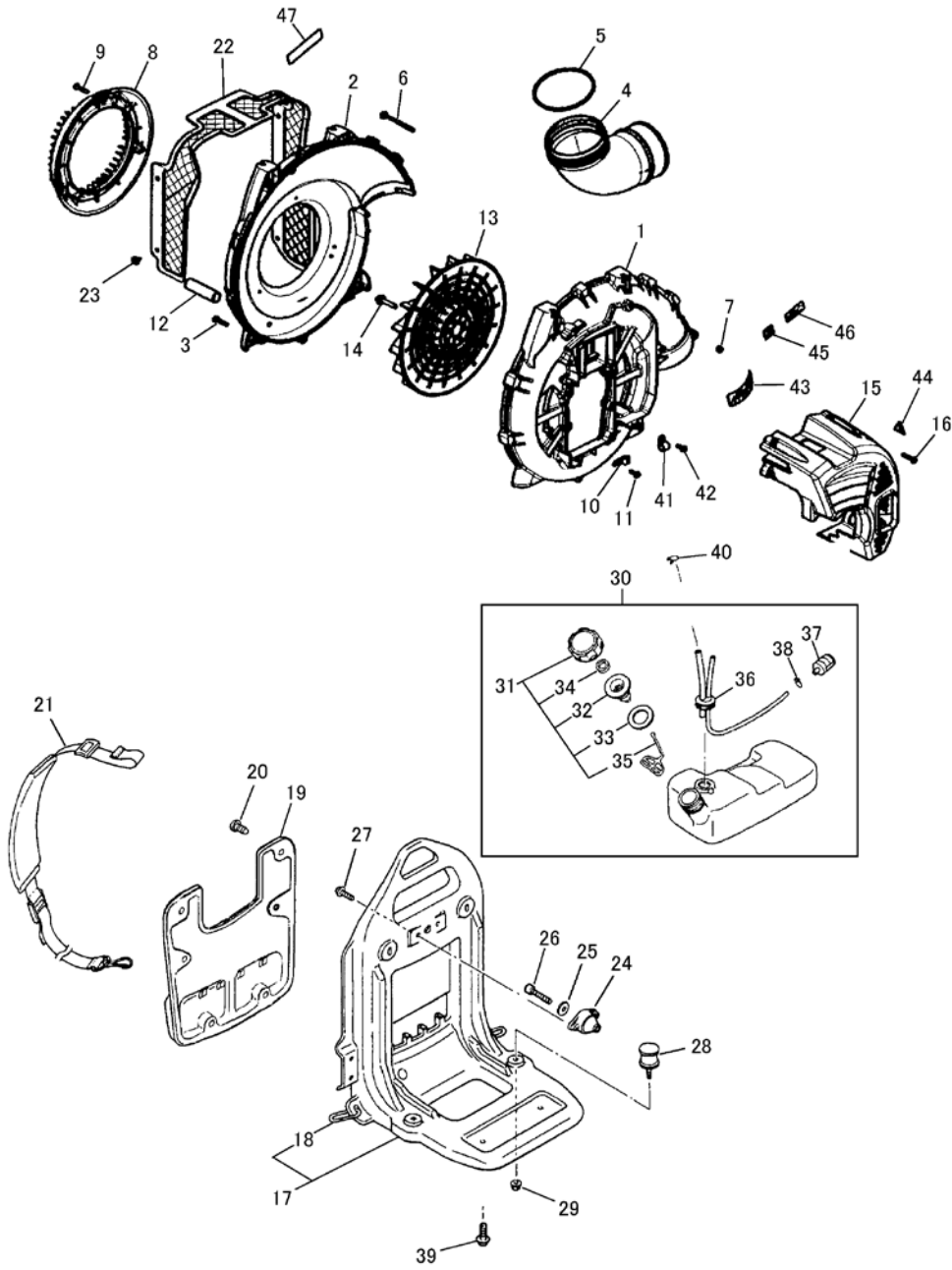
索引番号	部品番号	品名	仕様	使用 個数	適用号機	備考
54	140075160	・O-フ	3.8x1070	1		
55	140075170	・フ		1		
56	148775211	フーリ		1		
57	T496051431	ホルト	M5x14-T27/P	4		
58	848HE28100	キャブレタアッセン	WYA-79	1		
59	T495056240	ホルト	M5x62-T27/PS	2		
60	T110882100	ホテアッセン*		1		
60	502844902	ホテアッセン		1		
61	T110882130	・プレート、フョーク		1		
62	T110882140	・バル		1		
63	581736201	・スクリ	T4x12-CS	1		
64	T110882180	・O-リング		1		
65	T110882150	プレート		1		
66	T110882310	パッキン		1		
67	T110882320	スクリーン		1		
68	848HE083F0	エレメント		1		
69	848HE28320	カバアッセン		1		
70	T110882220	・フ		2		
71	450081910	カバー		1		
72	T110882061	ラベル	フョーク	1		
73	574723001	ラベル	EBZ5100	1		
74	848HE00610	ガスケットキット		1		

D1705 キャブレタ



索引番号	部品番号	品名	仕様	使用 個数	適用号機	備考
1	848HE28100	キャブレタアッセン	WYA-79	1		
2	T110881450	・ホテリアッセン		1		
3	185081490	・ホテイ、エアホース		1		
4	185081520	・カバー、ホンプ		1		
5	175181510	・ホンプ、プライミング		1		
6	481081410	・カスケット		1		
7	106581420	・ダイヤフラム、ホンプ		1		
8	185081470	・カスケット		1		
9	848HE081K0	・ダイヤフラム、メイン		1		
10	T110881250	・シエット	#44	1		
11	175181240	・O-リング		1		
12	175181130	・E-リング		1		
13	188181140	・スィハル		1		
14	175281110	・スクリュ		2		
15	550081120	・ブラケット		1		
16	028210604	・ナット	M6	1		
17	T160013170	・スクリュ、アシキャスト		1		
18	185081530	・スクリュ		4		
19	550081160	・ワッシャ		1		
101	848HE20620	カスケットキット		1		

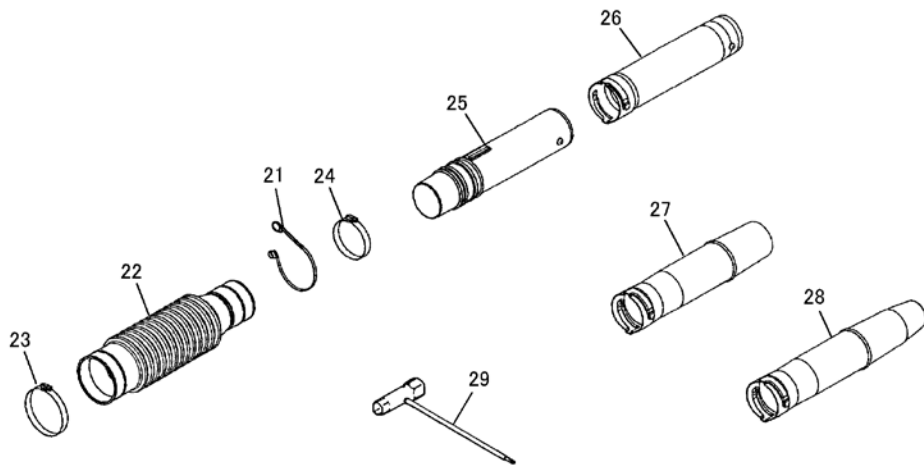
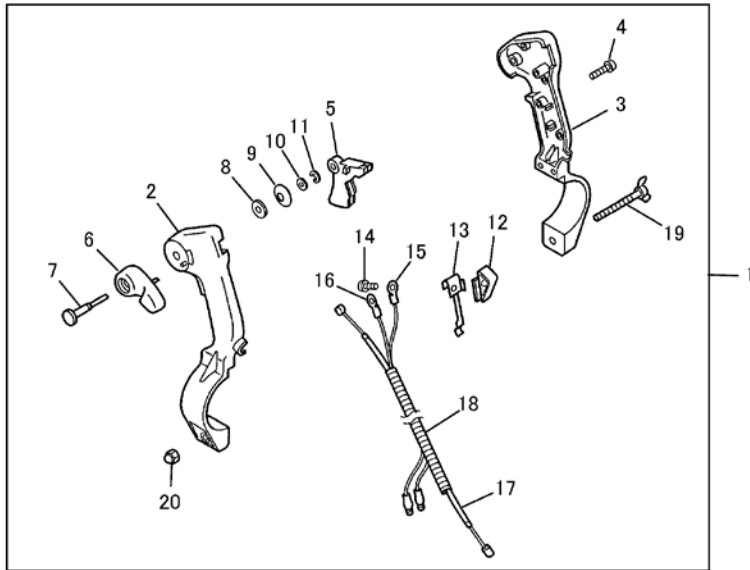
D5010 送風機・燃料タンク



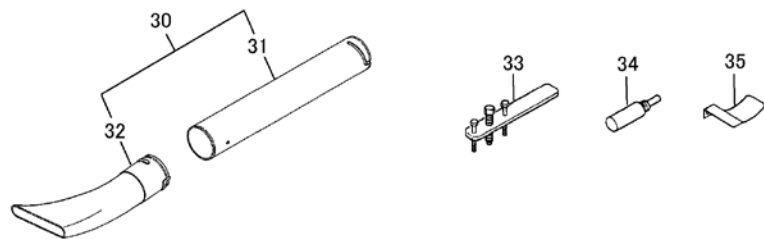
索引番号	部品番号	品名	仕様	使用 個数	適用号機	備考
1	574769301	ホリユートケース		1		
2	848L3H55B1	ホリユートカバー*		1		
	511727901	ホリユートカバー		1		
3	T497052510	スクリ	T5x25-T27	10		
4	T403031410	エルホ		1		
5	0700002095	O-リング		1		
6	T496057030	スクリ	M5x70-T27	2		
7	331053331	ナット	M5	2		
8	848L3H55D0	ファンホ		1		
9	T497052510	スクリ	T5x25-T27	3		
10	275072230	クランプ		1		
11	T497051410	スクリ	T5x14-T27	1		
12	275031290	チューブ	15x18x65	1		
13	T401731510	ファン*		1		
	502850201	ファン		1		
14	8488163500	ホルト	M6x35-T27/P	4		
15	848L3H31A0	エンジンカバー*		1		
	511726901	エンジンカバー		1		
16	T497052510	スクリ	T5x25-T27	5		
17	848L5C3510	フレームコング		1		
18	349021121	・ リング		2		
19	848L5C35C0	パッド		1		
20	349521321	クリップ		6		
21	848L303611	バンドアッセン		2		
22	848L533521	ネットコング		1		
23	148074711	クリップ		4		
24	275032510	タンパ、アッパ		1		
25	8488705040	ワッシャ	5.5x22xt2.3	1		
26	T497254010	スクリ	T5x40-T27	1		
27	T496051631	スクリ	M5x16-T27/P-NL	2		
28	275032610	タンパ、ロア		2		
29	275032620	ナット	M6ガツキ	2		
30	848L5K8510	タンクアッセン		1		
31	848L238510	・ キャップアッセン		1		
32	450085300	・ ・ ホルダアッセン		1		
33	450085220	・ ・ パッキン		1		
34	560185260	・ ・ フィルタ		1		
35	848L2385N0	・ ・ ストップ		1		
36	T401285300	・ パイプコング		1		
37	330285400	・ フィルタアッセン		1		
38	126085460	・ クリップ		1		
39	T496051231	スクリ	M5x12-T27/P	2		
40	195086120	クリップ		1		
41	8488K90070	クリップ		1		
42	T497051410	スクリ	T5x14-T27	1		
43	8488X10070	ラベル	ケイコEIN	1		
44	848C1B90G0	ラベル	コウオンチユイ	1		
45	T162391190	ラベル	LEMA	1		
46	560491190	ラベル	トリセツヒツトク	1		
47	T405232610	ラベル	キンジゴ	1		



D8008(R1) 操作レバー・風管・付属品・別売品



別売品



索引番号	部品番号	品名	仕様	使用個数	適用号機	備考
1	573931401	パネルセット		1		
2	848L5434A1	・ケース		1		
3	T402325210	・カバー		1		
4	T402325310	・スクリーン	T4x14-CS	5		
5	T402325410	・パネル、入射部		1		
6	848L5434D1	・パネル		1		
7	T402325440	・シャフト		1		
8	T402325450	・ワッシャー	6.5x26-t1.2	1		
9	T402325460	・ワッシャー	サリバネ	1		
10	323815230	・ワッシャー	6.5x16xt1	1		
11	T402325480	・クリップ		1		
12	T402325710	・スイッチ	スイッチ	1		
13	T402325721	・スプリング		1		
14	T402325730	・スクリーン	T4x10-CS	1		
15	T402325740	・コート	L1150 凹凹	1		
16	T402325750	・コート	L1100 凹	1		
17	T402383100	・ケーブルコネクタ	1200-85	1		
18	8488H19402	・チューブ	7x940	1		
19	349551420	・ウイングホルド	M6x50	1		
20	275051540	・ナット	M6-NL	1		
21	848L3E65G0	クランプ		1		
22	T403051110	ホース、フレキシブル	94x70x345	1		
23	8488K40031	クランプ	91-115	1		
24	8488K40061	クランプ	67-85	1		
25	275051201	スイベルジョイント	70x74x340	1		
26	681151211	パイプ、ストレート	74X73x320	1		
27	848L0L65E0	パイプ、エンタ	73x66x340	1		
28	848L3865E0	パイプ、エンタ	73x57x390	1		
29	8488U10020	ソケット	H16xH19-T27	1		
30	681151200	フラットノズルセット*		1		
30	848L710641	フラットノズルセット		1		
31	681151211	・パイプ、ストレート	74x73x320	1		
32	681151230	・ノズル		1		
33	275096100	ジョイント		1		
34	481096220	ストッパ		1		
35	8488W40050	ケース	t0.35	1		