



チェーンソー ゼノアブランド

GZ3750

部品明細書

ハスクバーナ・ゼノア株式会社

(目次)

GZ3750

エンジンブロック・マフラ

吸気・燃料供給系

電装・スタータ

クラッチ・オイル供給系

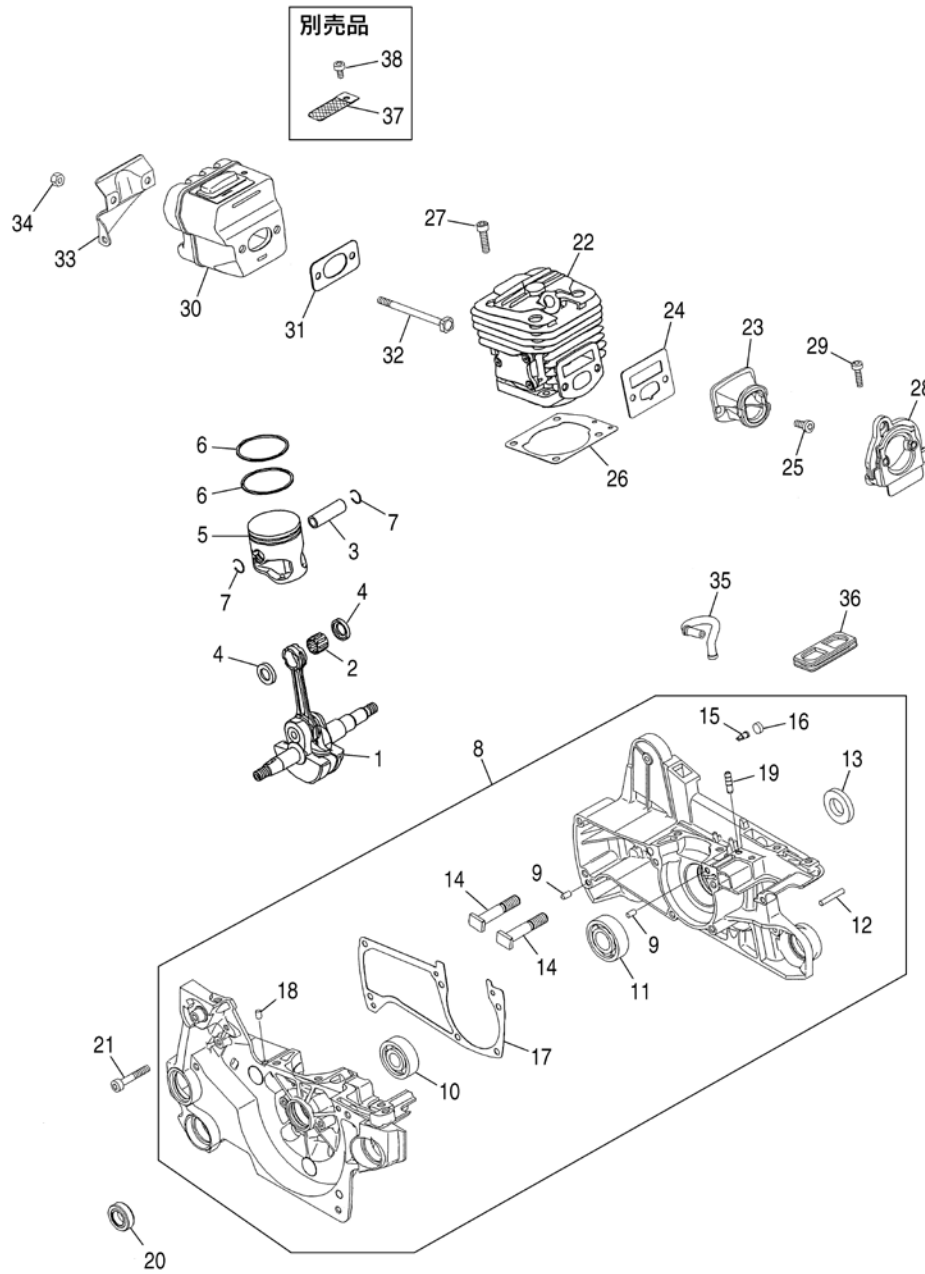
ハンドル回り

クラッチカバー・フロントガード

ソーチェン・ガイドバー・工具

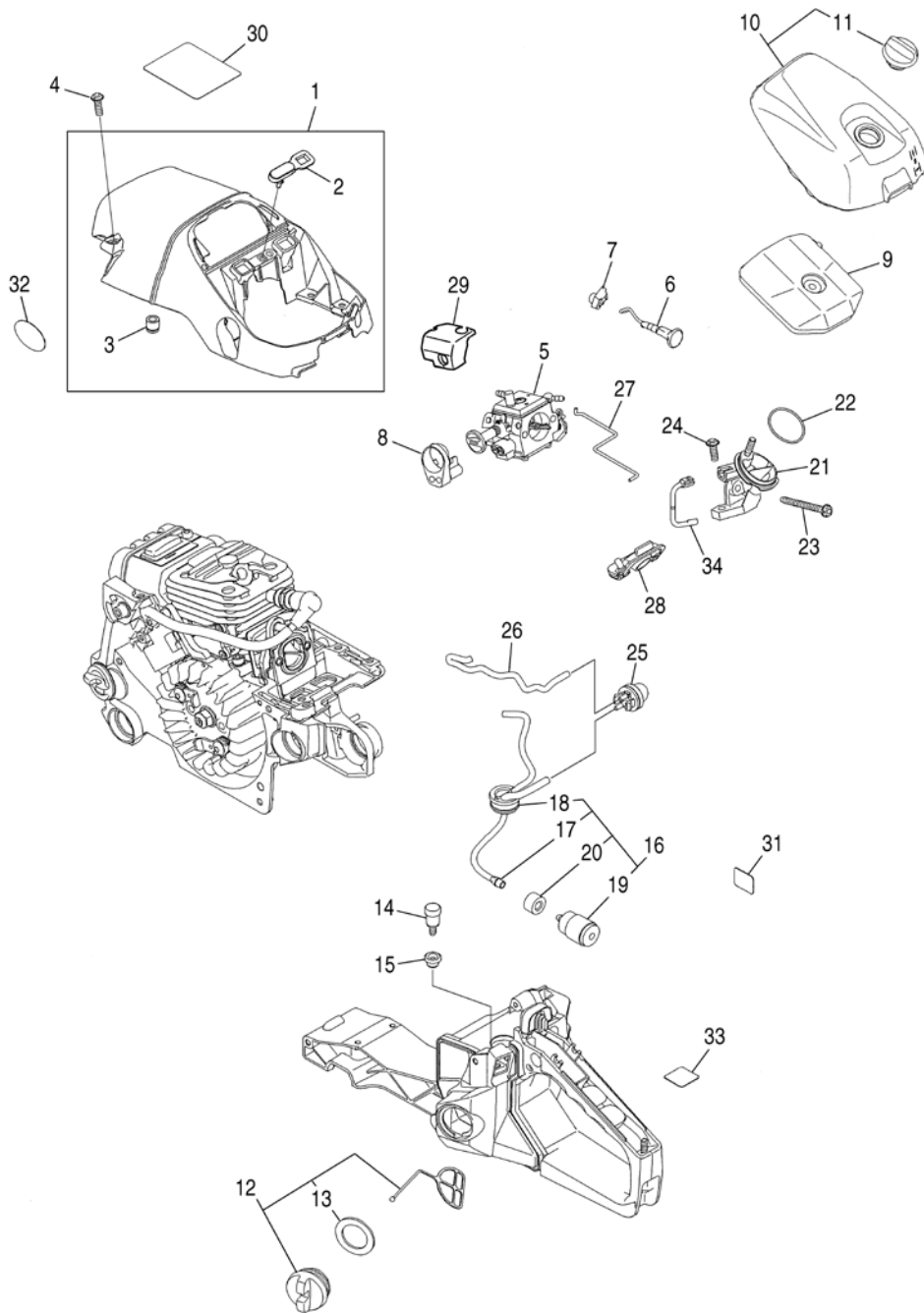
キャブレタ

図1 エンジンブロック・マフラ



索引番号	部品番号	品名	仕様	使用 個数	適用号機	備考
1	579175402	クランクシャフトコップ		1		
2	579029801	ﾊﾞｰﾌﾟﾘﾝｸﾞ		1		
3	286041310	ﾋﾟﾝｽﾄｯﾌﾟ		1		
4	285041510	ｽﾄﾗｽﾄﾌｯｼﾞ		2		
5	576975201	ﾋﾟﾝｽﾄﾝ		1		
6	148441220	ﾋﾟﾝｽﾄﾝﾘﾝｸﾞ		2		
7	130041320	ｽｸﾗｯﾌﾟﾘﾝｸﾞ		2		
8	582649603	ｸﾗﾝｸｹｰｽｱｯｾﾝ		1		
9	577167401	・ﾋﾟﾝ	4x8	2		
10	596449001	・ﾊﾞｰﾌﾟﾘﾝｸﾞ	12x32x10	1		
11	596449101	・ﾊﾞｰﾌﾟﾘﾝｸﾞ	15x35x11	1		
12	8488B42400	・ﾋﾟﾝ		1		
13	581284901	・ｵｲﾙｼｰﾙ	15x28x4.5	1		
14	285021230	・ﾎﾙﾄ	M8	2		
15	285021260	・ﾊﾞﾙﾌﾞ、ﾌﾞﾘｰﾀﾞ		1		
16	285021250	・ｼｰﾙ		1		
17	576976201	・ｶﾞｽｹｯﾄ		1		
18	578281201	・ﾋﾟﾝ		1		
19	578196701	・ﾌｨｯﾃｲﾝｸﾞ		1		
20	481021210	ｵｲﾙｼｰﾙ	12x22x7	1		
21	482021310	ﾎﾙﾄ	M5x30-T27	6		
22	576976602	ｼﾘﾝﾀﾞｱｯｾﾝ		1		
23	576980101	ｲﾝﾚｯﾄﾊﾟｲﾌﾟ		1		
24	579187101	ｶﾞｽｹｯﾄ		1		
25	8488151220	ﾎﾙﾄ	M5x12-T27	2		
26	576977001	ｶﾞｽｹｯﾄ		1		
27	8488152020	ﾎﾙﾄ	M5x20-T27/P	4		
28	579181001	ﾌﾗﾝｼﾞｱｯｾﾝ		1		
29	482072150	ﾎﾙﾄ	M4x16-T27	2		
30	576981201	ﾏﾌﾗ		1		
31	576982201	ｶﾞｽｹｯﾄ		1		
32	335615220	ﾎﾙﾄ	M5x70	2		
33	576982101	ﾌﾞﾗｹｯﾄ		1		
34	285015230	ﾅｯﾄ	M5	2		
35	577029501	ﾊﾞﾙｽﾊﾟｲﾌﾟ		1		
36	579181302	ｸﾞﾛﾒｯﾄ		1		
37	576982001	ｽﾊﾟｰｸｱﾘｽﾀ		1		別売品
38	T495040800	ﾎﾙﾄ	M4x8-T27	1		別売品

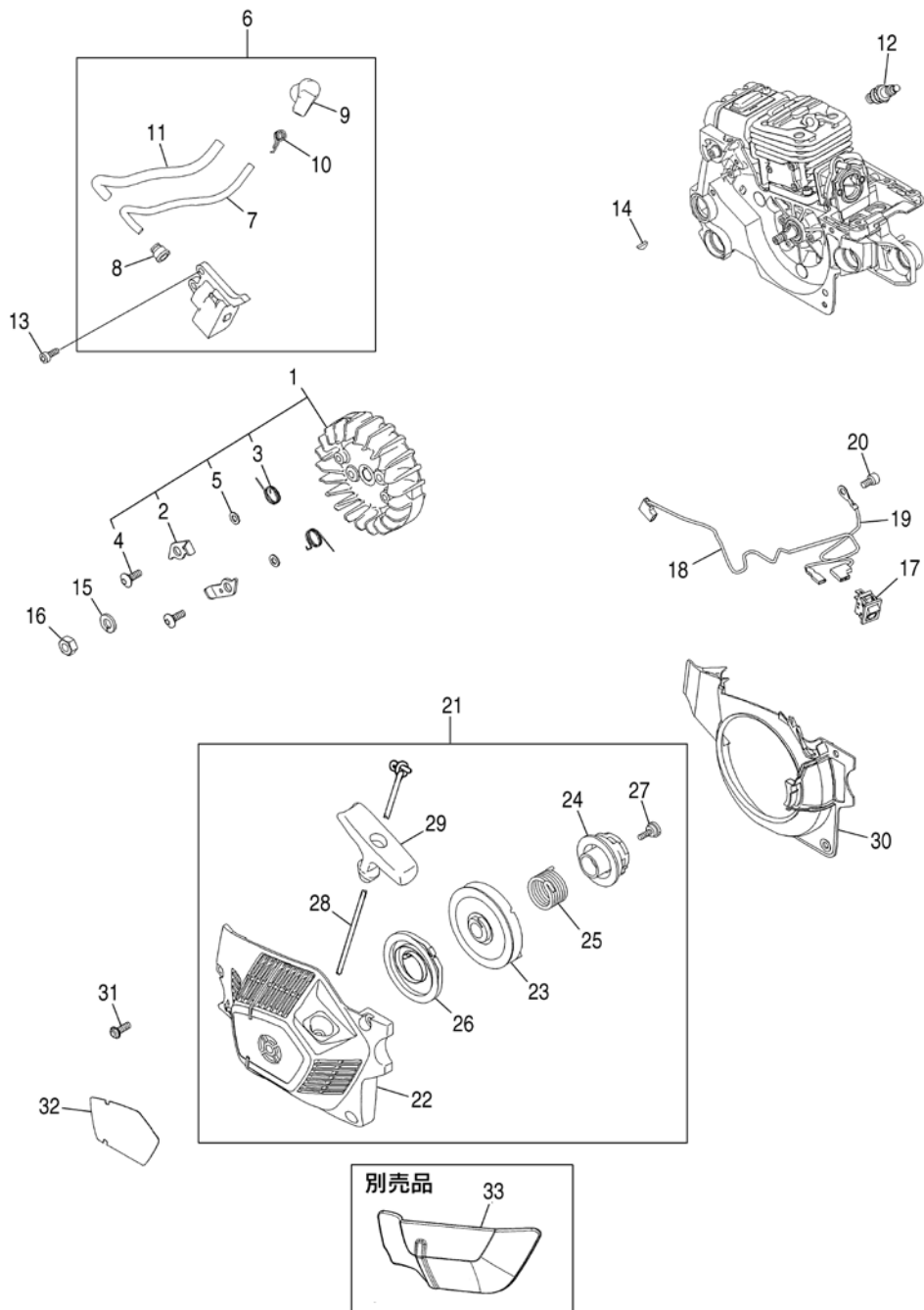
図2 吸気・燃料供給系



B1210(R2)

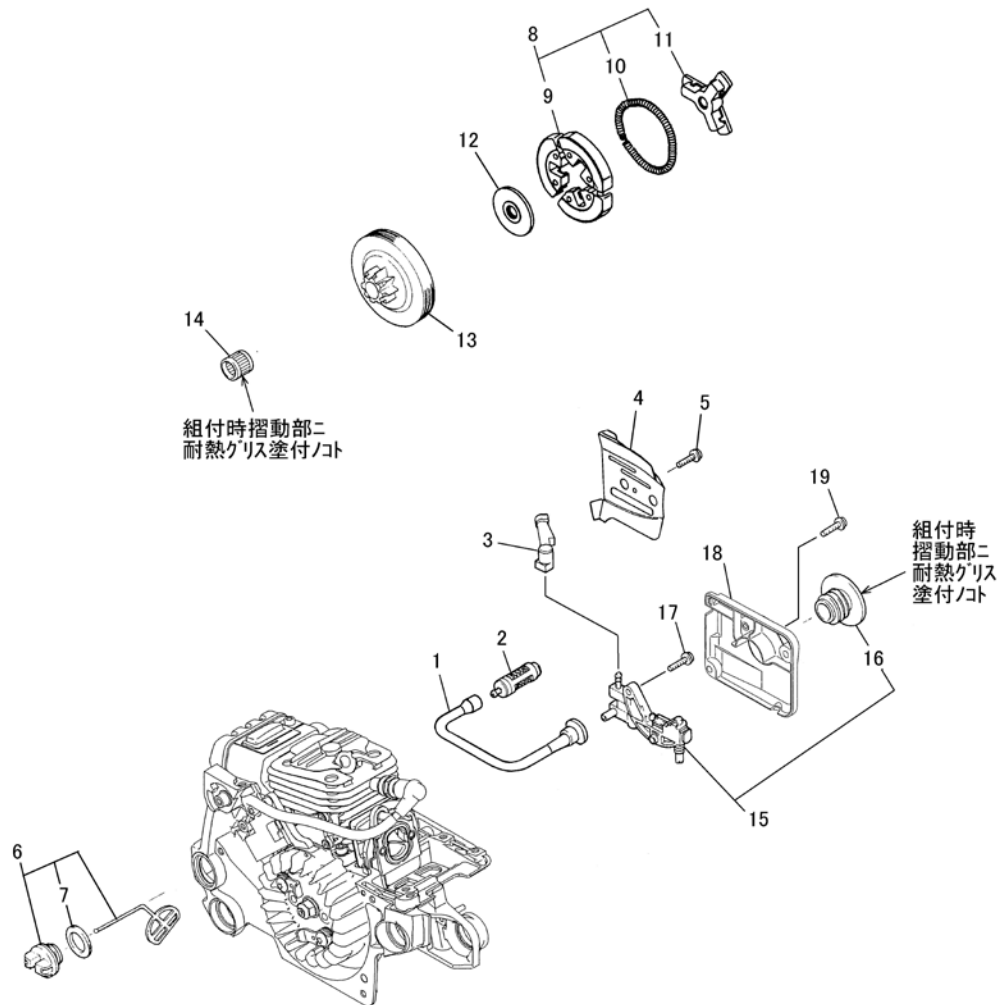
索引番号	部品番号	品名	仕様	使用個数	適用号機	備考
1	576986003	カバーコップ		1		
2	578016402	・ゲOMET		1		
3	335631152	・ゲOMET		1		
4	579191301	スクリ	M5x14-T27-NL	4		
5	588848901	キャブレタアッセン	HD-53	1		
6	578143601	チョークロッド		1		
7	285082421	ゲOMET		1		
8	501305101	ゲOMET		1		
9	588849101	エアリーナコップ		1		
10	588853001	クリーナカバーコップ		1		
11	335683322	・ノブ		1		
12	267034401	キャップアッセン	加	1		
13	267034430	・カスケット		1		
14	285034501	フーリーザアッセン		1		
15	331785120	ゲOMET		1		
16	596345301	フィルバ°イ°アッセン		1		
17	595526916	・バ°イ°、フィル	2.5x4.5x215	1		
18	578778102	・ゲOMET		1		
19	503443201	・フィルタアッセン		1		
20	284131280	・カラー		1		
21	588817901	マニホールド		1		
22	588848801	O-リング		1		
23	580370101	ホルト	M5x50-T27	2		
24	579191301	スクリ	M5x14-T27-NL	1		
25	285081900	ホ°ン°アッセン		1		
26	595526911	ホース		1		
27	576980601	スロットルロッド		1		
28	T210082520	ゲOMET		1		
29	584982501	ゲOMET		1		
30	578390701	ラベル	25AP(1/4P)	1		
30	580748301	ラベル	91PX/91VXL(3/8P)	1		
31	580695501	ラベル	フ°ライミングホ°ン°	1		
32	577955601	ラベル	STRATO CHARGED	1		
33	585702701	ラベル	LEMA	1		
34	588903101	バ°イ°コップ°ン°セータ		1		

図3 電装・スタータ



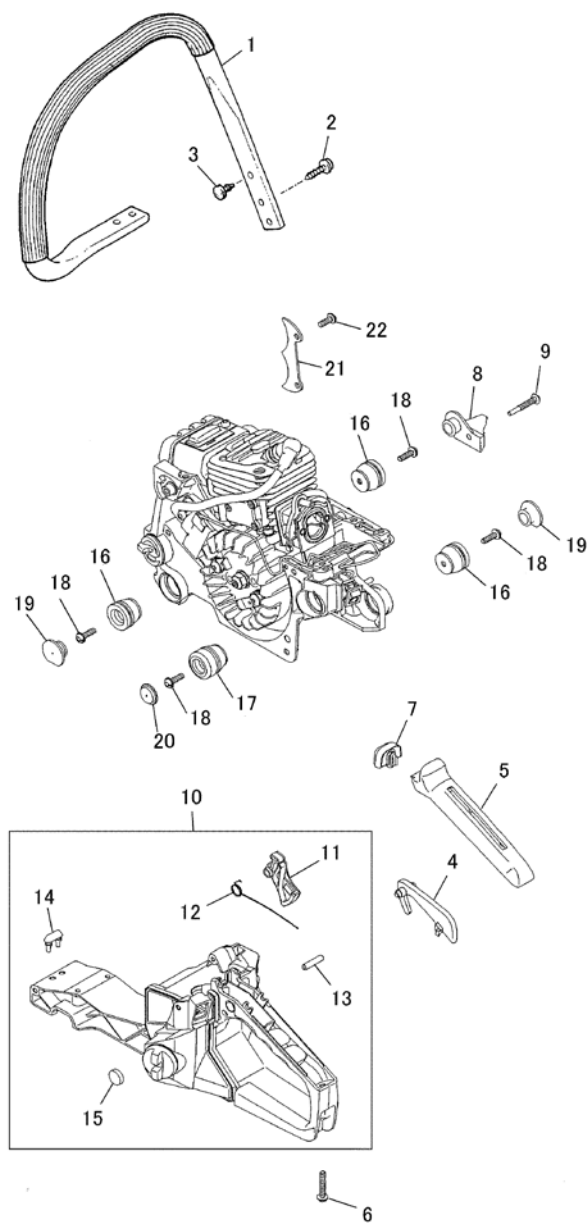
索引番号	部品番号	品名	仕様	使用 個数	適用号機	備考
1	576982301	ローアッセン		1		
2	576982501	・ホル		2		
3	335071131	・スプリング		2		
4	577823601	・スクリュー	M5x12-T27-NL	2		
5	285071151	・ワッシャ	5.3x10x1.0	2		
6	588849001	イグニッションコイルアッセン		1		
7	577335501	・ハイテンションコード		1		
8	261671320	・キャップ		1		
9	T207072210	・プラグキャップ		1		
10	848F6L71G0	・スプリング		1		
11	577335601	・チューブ		1		
12	369991867	プラグラック	NGK CMR7H	1		
13	482072150	ホル	M4x16-T27	2		
14	100043240	キー		1		
15	029020820	ワッシャ	S8	1		
16	335043231	ナット	M8-P1.0-H13	1		
17	586246801	スイッチ		1		
18	576983001	スイッチコード		1		
19	285074213	アースコード		1		
20	8488150900	スクリュー	M5x9-T27	1		
21	586693101	スターアッセン		1		
22	586693201	・スターハウジングコンパ		1		
23	586693501	・リール		1		
24	576985601	・カムプレート		1		
25	848C6675K1	・スプリング		1		
26	576383301	・スプリングコンパ		1		
27	450075150	・スクリュー		1		
28	848C6675F0	・ロープ	3.5x980	1		
29	581930301	・スターハウジング		1		
30	586689001	エアコンタクト		1		
31	579191301	スクリュー	M5x14-T27-NL	3		
32	501085806	ラベル、リコイル	GZ3750	1		
33	580659802	ロープコネクタ		1		別売品

図4 クラッチ・オイル供給系



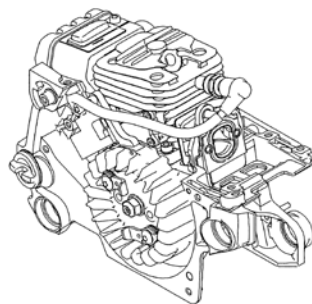
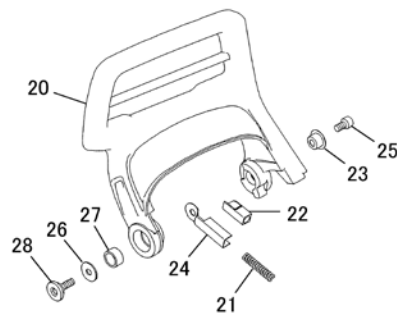
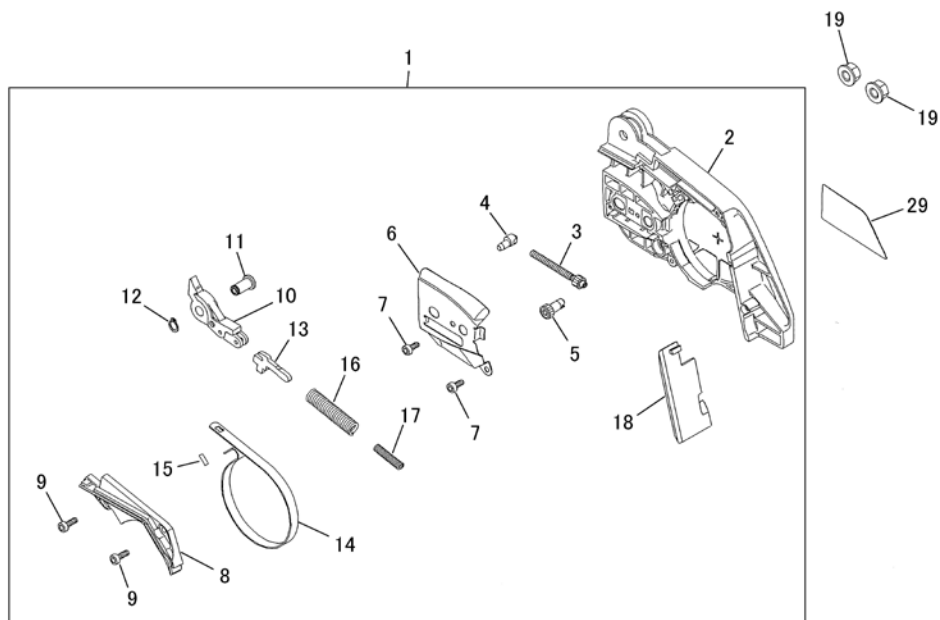
索引 番号	部品番号	品名	仕様	使用 個数	適用号機	備考
1	513618502	オイル [°] イ [°]		1		
2	848C806742	フィルタ		1		
3	513618802	オイル [°] イ [°] 、アウトレット		1		
4	576985301	プレート		1		
5	576985401	スクリ	M4x10-T27	1		
6	848C208511	キャップアッセン	グレー	1		
7	284131820	・カ [°] スケット		1		
8	848C405121	クラッチアッセン		1		
9	T210051210	・シュー		3		
10	287051230	・ス [°] リング [°]		1		
11	848C6051F1	・ホース		1		
12	285051211	スラストプレート		1		
13	285051111	クラッチ [°] ラム(25AP [°] ₃)	1/4Px8T	1		
13	286051111	クラッチ [°] ラム(91VXL [°] ₃)	3/8Px6T	1		
14	331051310	ハ [°] アリング [°]		1		
15	579198601	オイル [°] ポン [°] セット	25AP/91VXL [°] ₃	1		
16	579198701	・ウ [°] ーム	25AP/91VXL [°] ₃	1		
17	482072150	ホ [°] ルト	M4x16-T27	2		
18	576983101	ホ [°] ン [°] カバー		1		
19	8488141200	ホ [°] ルト	M4x12-T27	2		

図5 ハンドル回り



索引番号	部品番号	品名	仕様	使用個数	適用号機	備考
1	576986201	ライトハンドルポンプ(EZ30)		1		
2	8488251901	スクリ	T5x19-T27-NL	4		
3	285032150	バルブ		1		
4	848C3033E3	アーム		1		
5	583950802	グリップカバー		1		
6	8488252711	スクリ	T5x27-T27-NL	1		
7	580733001	サポート		1		
8	285025211	キャッチャ、チェン		1		
9	577823701	スクリ、ストップ	M5x33-T27	1		
10	579192701	ライトハンドルアッセン(EZ30)		1		
11	580694701	・スロットルバルブ		1		
12	335633321	・スプリング		1		
13	0402500524	・スプリングピン	5x24	1		
14	267033280	・タンク		1		
15	285033370	・バルブ		1		
16	261635141	タンク		3		
17	T210035210	タンク		1		
18	8488251601	スクリ	T5x16-T27	4		
19	285635180	キャップ		2		
20	288035250	キャップ		1		
21	285025310	バルブ		1		
22	578468301	スクリ	M5x14-T27	2		

図6 クラッチカバー・フロントガード



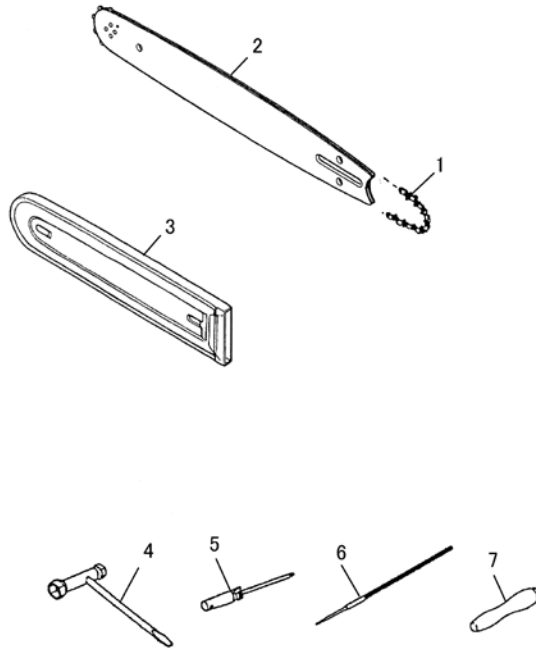
B3201(R1)

クラッチカバー・フロントガード

GZ3750

索引番号	部品番号	品名	仕様	使用 個数	適用号機	備考
1	588860801	クラッチカバーアッセン		1		
2	588749001	・カバー		1		
3	267153210	・スクリュ		1		
4	281053221	・ナット		1		
5	267153230	・キヤ		1		
6	576983901	・プレート		1		
7	576984101	・スクリュ	T4x10-T27	2		
8	576983801	・カバー		1		
9	576984001	・スクリュ	T4x12-T27	2		
10	576983501	・レバーコンポ		1		
11	577008201	・ピン		1		
12	579190201	・リンク		1		
13	267054411	・アーム		1		
14	580490801	・ブレーキバンド		1		
15	335624140	・ローラ		1		
16	267054610	・スプリング		1		
17	288054650	・スプリング		1		
18	576984201	・プロテクタ		1		
19	335053410	ナット	M8xP1.25-H13	2		
20	581647301	バンドガード		1		
21	576984501	スプリング		1		
22	576984601	キャッチ		1		
23	576984901	スパーサ		1		
24	576985001	プロテクタ		1		
25	8488150900	ボルト	M5x9-T27	1		
26	140086280	ワッシャ		1		
27	576985201	スパーサ		1		
28	526834501	スクリュ		1		
29	576987001	ラベル、チェンカバー	ZENOAH	1		

図7 ソーチェン・ガイドバー・工具

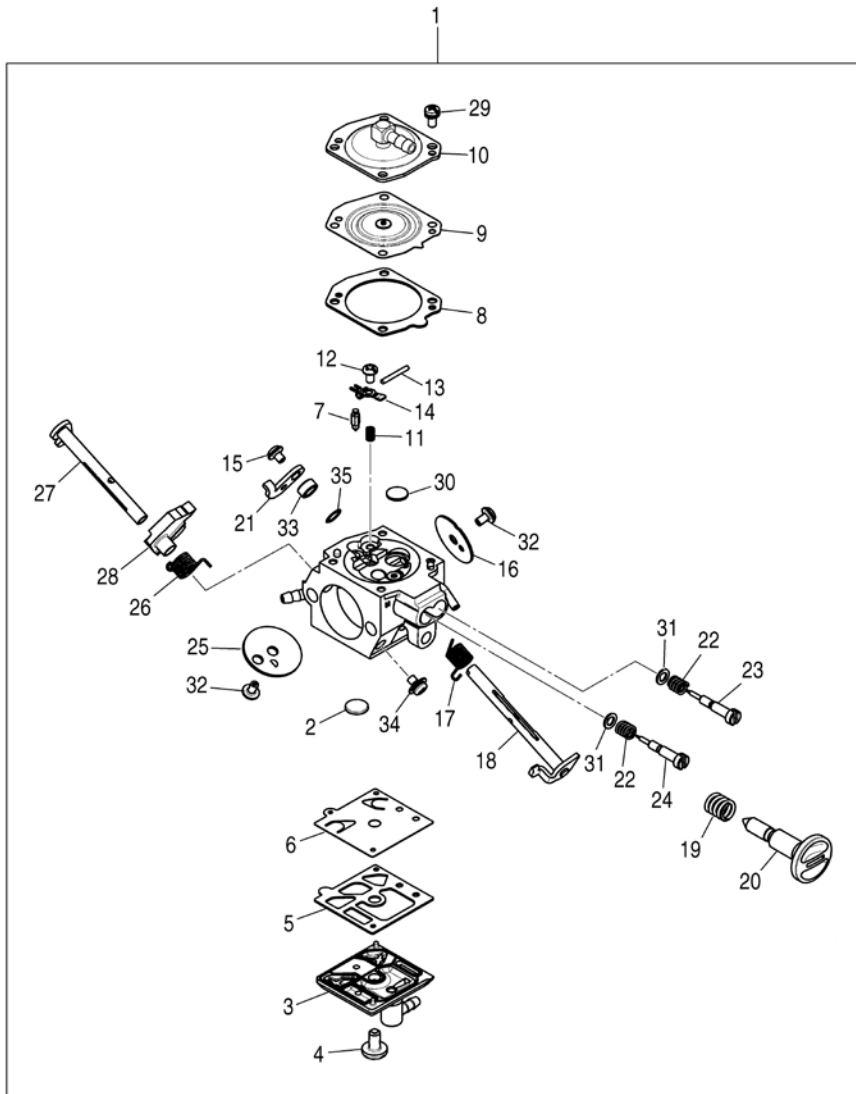


別売工具



索引番号	部品番号	品名	仕様	使用個数	適用号機	備考
1	331152210-50	フィン 25AP-76E	1/4P ハ [°] -14 ³ φ	1		
1	331452210-50	フィン 25AP-84E	1/4P ハ [°] -16 ³ φ	1		
1	369992708	フィン 91VXL-52E	3/8P ハ [°] -14 ³ φ	1		
1	369992731	フィン 91VXL-58E	3/8P ハ [°] -16 ³ φ	1		
2	848CB34A11	ハ [°] -14SPL(25 ³ φ)	050G-1/4P	1		
2	848CB24G24	ハ [°] -14SPL(91 ³ φ)	050G-3/8P	1		
2	848CB36A11	ハ [°] -16SPL(25 ³ φ)	050G-1/4P	1		
2	T280652111	ハ [°] -16SPL(91 ³ φ)	050G-3/8P	1		
3	361797110	ア [°] ワタ	ハ [°] -14 ³ φ	1		
3	363797110	ア [°] ワタ	ハ [°] -16 ³ φ	1		
4	8488U10010	レンチ	H13xH16-マイナ	1		
5	267091150	ドライバ	キャブ [°] レタ [°] ワ [°] ビ	1		
6	338191510	マルチリ(φ4)	25/91 ³ φ	1		
7	338191530	ケ [°] リップ		1		
8	578289001	レンチ	T20-T25-T27	1		別売品
9	335096240	ケ [°] -ジ	t0.4	1		別売品
10	581408501	ピ [°] ストンストッパ		1		別売品
11	267096210	レンチ	クランチ	1		別売品

図8 キャブレタ



索引番号	部品番号	品名	仕様	使用 個数	適用号機	備考
1	588848901	キャブレタアッセン	HD-53	1		
2	330681380	・スクリーン、インレット		1		
3	579492101	・カバー、ホーン		1		
4	149181130	・スクリーン		1		
5	335081230	・カスケット、ホーン		1		
6	335081260	・ダイヤフラム、ホーン		1		
7	335681310	・バルブ、インレット		1		
8	335081240	・カスケット、メタリング		1		
9	579492201	・ダイヤフラム、メタリング		1		
10	501405701	・カバー、メタリング		1		
11	286781270	・スプリング		1		
12	331081240	・スクリーン		1		
13	331081250	・ピン		1		
14	335081250	・レバー		1		
15	288081470	・スクリーン		1		
16	579492901	・バルブ、スロットル		1		
17	579493001	・スプリング		1		
18	579492501	・シャフト、スロットル		1		
19	335081380	・スプリング		1		
20	285082310	・スクリーン、アイト		1		
21	579492601	・レバー、スロットル		1		
22	331081160	・スプリング		2		
23	579492401	・ヒートバルブ		1		
24	579493501	・ヒートバルブ		1		
25	579493101	・バルブ、チョーク		1		
26	581298001	・スプリング		1		
27	581298101	・シャフト、チョーク		1		
28	581298201	・レバー		1		
29	331081351	・スクリーン		4		
30	148081420	・ブランク		1		
31	848C5B80X0	・ワッシャ		2		
32	579492801	・スクリーン		2		
33	580242401	・スパーサ		1		
34	581298301	・スクリーン		1		
35	550081160	・ワッシャ		1		