



チェーンソー ゼノアブランド

GZ4350

部品明細書

ハスクバーナ・ゼノア株式会社

(目次)

GZ4350

エンジンブロック・マフラ

吸気・燃料供給系

電装・スタータ

クラッチ・オイル供給系

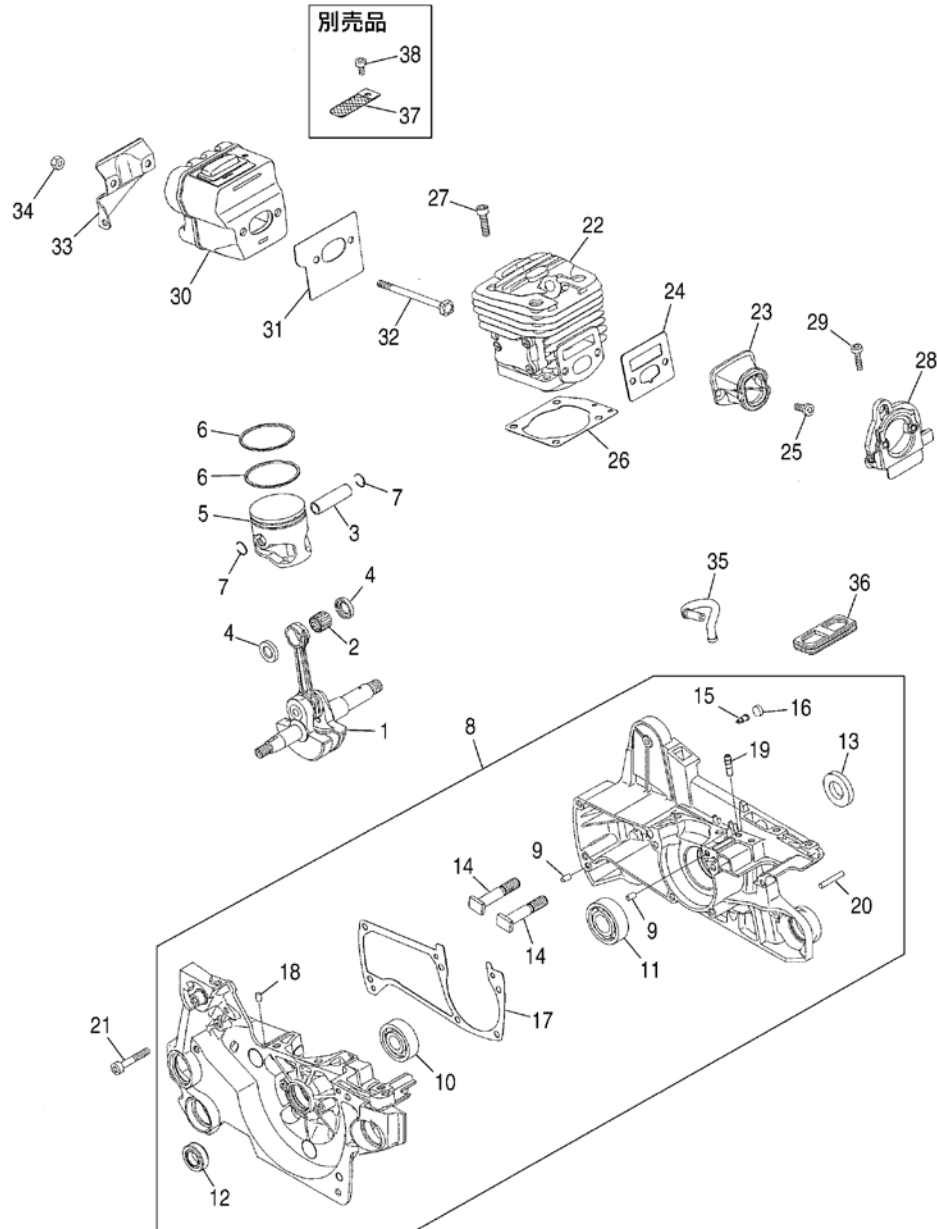
ハンドル回り

クラッチカバー・フロントガード

ソーチェン・ガイドバー・工具

キャブレタ

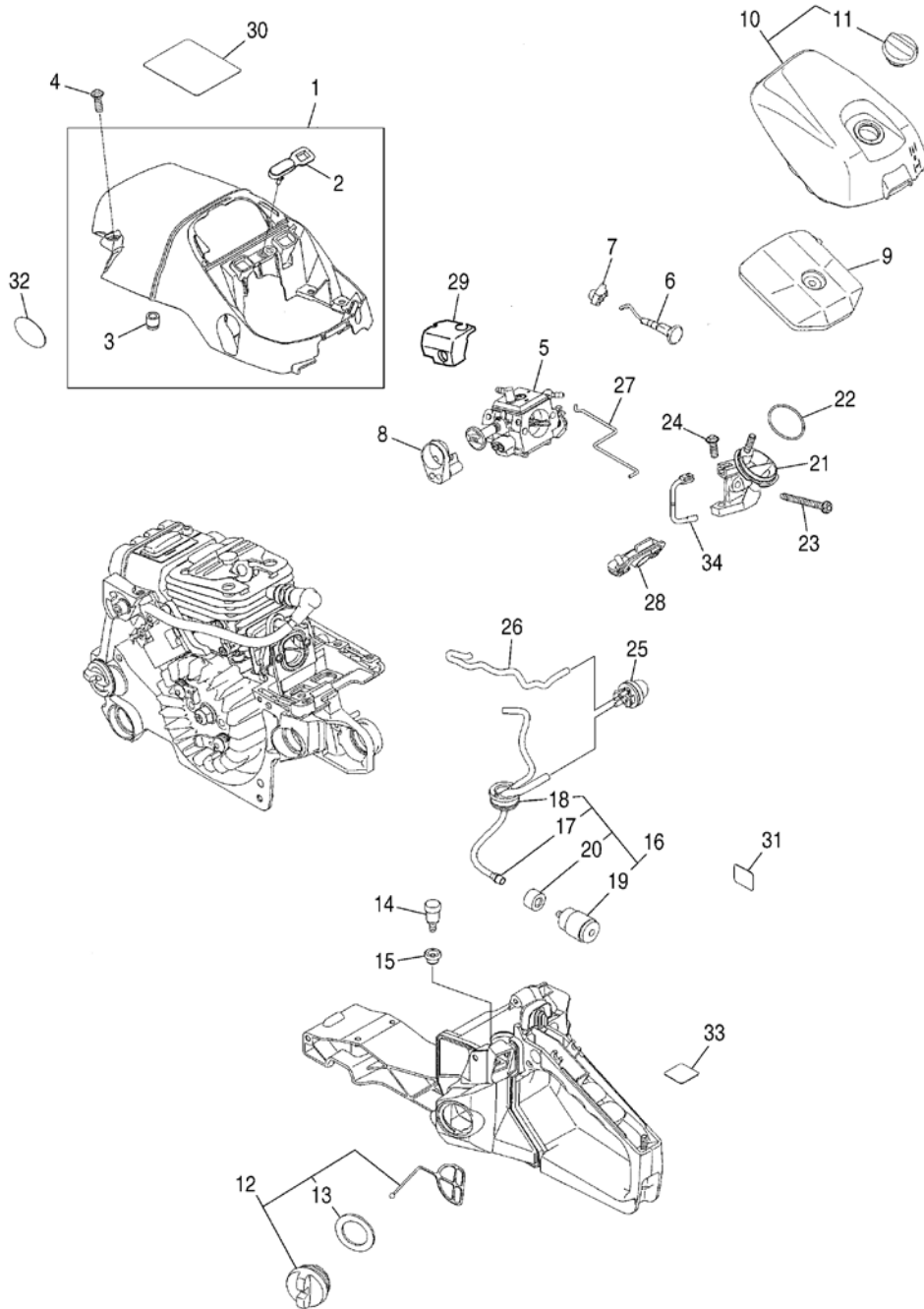
図1 エンジンブロック・マフラ



B1073(R2)

索引番号	部品番号	品名	仕様	使用 個数	適用号機	備考
1	576972001	クランクシャフトコップ		1		
2	579029801	ハブアリング		1		
3	T212841310	ピストンピン		1		
4	285041510	スラストワッシャ		2		
5	581755901	ピストン		1		
6	579029701	ピストンリング		2		
7	130041320	スナップリング		2		
8	576975301	クランクケースアッセン		1		
9	577167401	・ピン	4x8	2		
10	285021240	・ハブアリング	12x32x10	1		
11	T401221240	・ハブアリング	15x35x11	1		
12	481021210	・オイルシール	12x22x7	1		
13	581284901	・オイルシール	15x28x4.5	1		
14	285021230	・ホルト	M8	2		
15	285021260	・バルブ、ブリーザ		1		
16	285021250	・シール		1		
17	576976201	・カスケット		1		
18	578281201	・ピン		1		
19	578196701	・フィッティング		1		
20	8488B42400	・ピン		1		
21	482021310	ホルト	M5x30-T27	6		
22	577405001	シリンダアッセン		1		
23	576980101	インレットパイプ		1		
24	579187101	カスケット		1		
25	8488151220	ホルト	M5x12-T27	2		
26	576977001	カスケット		1		
27	8488152020	ホルト	M5x20-T27/P	4		
28	579181001	フランジアッセン		1		
29	482072150	ホルト	M4x16-T27	2		
30	576981201	マフ		1		
31	579183701	カスケット		1		
32	335615220	ホルト	M5x70	2		
33	576982101	ブラケット		1		
34	285015230	ナット	M5	2		
35	577029501	バルブパイプ		1		
36	579181301	クボメット		1		
37	576982001	スパーカアラスタ		1		別売品
38	T495040800	ホルト	M4x8-T27	1		別売品

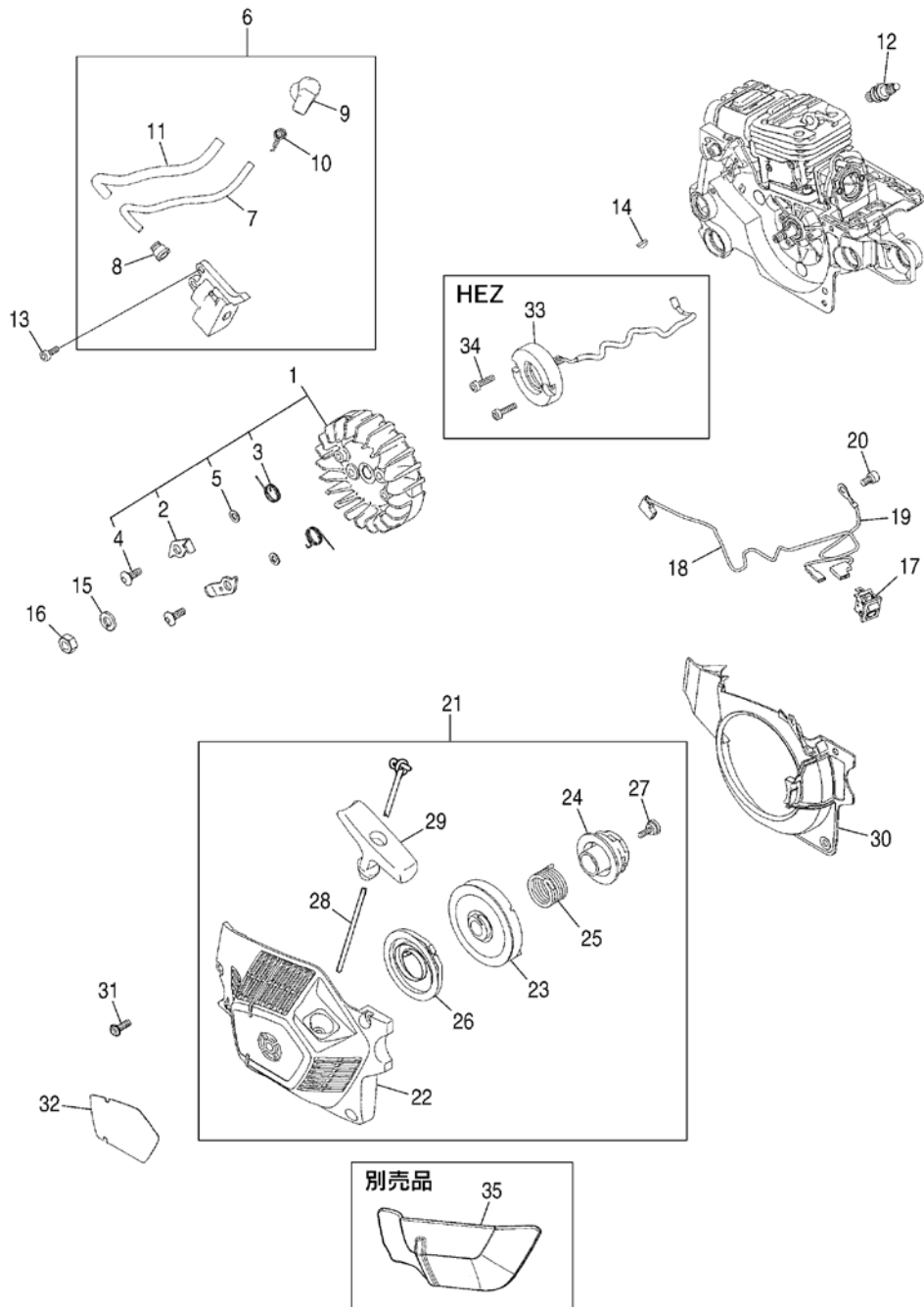
図2 吸気・燃料供給系



B1210(R2)

索引番号	部品番号	品名	仕様	使用 個数	適用号機	備考
1	576986001	カバーコック		1		
2	578016401	・ゲOMET		1		
3	335631152	・ゲOMET		1		
4	579191301	スクリ	M5x14-T27-NL	4		
5	588848901	キャブレタアッセン	HD-53	1		
6	578143601	チョークロッド		1		
7	285082421	ゲOMET		1		
8	501305101	ゲOMET		1		
9	588849101	エアリーナコック		1		
10	588853001	クリーンカバーコック		1		
11	335683322	・ノブ		1		
12	267034401	キャップアッセン	加	1		
13	267034430	・カスケット		1		
14	285034501	フーリーザアッセン		1		
15	331785120	ゲOMET		1		
16	579204001	フイルバップアッセン		1	-201513	
16	588412301	フイルバップアッセン		1	201513-	
17	579518403	・バップ、フイル	2.5x4.5x215	1	-201513	
17	8488G12150	・バップ、フイル	2.5x4.5x215	1	201513-	
18	578778101	・ゲOMET		1		
19	330285400	・フィルタアッセン		1		
20	285034350	・カラー		1		
21	588817901	マニホールド		1		
22	588848801	O-リング		1		
23	580370101	ホルト	M5x50-T27	2		
24	579191301	スクリ	M5x14-T27-NL	1		
25	285081900	ホップアッセン		1		
26	580607201	ホース		1		
27	576980601	スロットルロッド		1		
28	T210082520	ゲOMET		1		
29	584982501	ゲOMET		1		
30	578389901	ラベル	21BPX/95VPX(325P)	1		
31	580695501	ラベル	プライミングホップ	1		
32	577955601	ラベル	STRATO CHARGED	1		
33	585702701	ラベル	LEMA	1		
34	588903101	バップコックセータ		1		

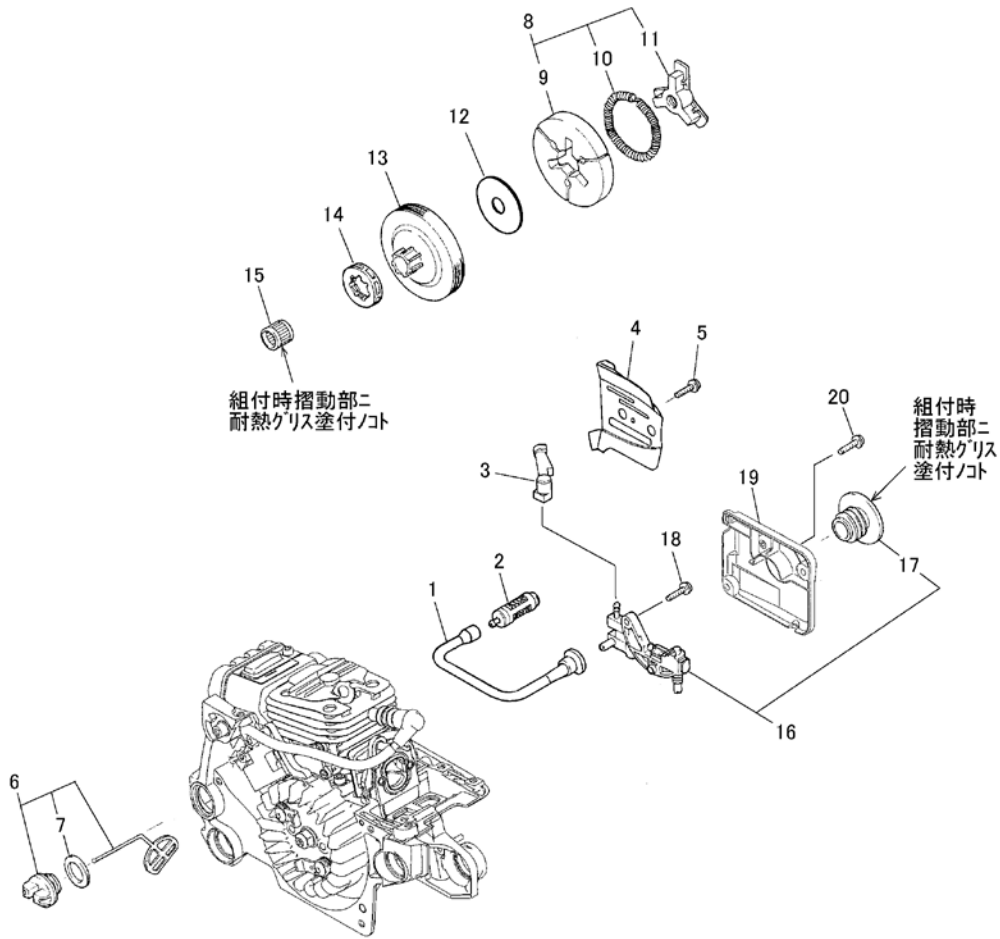
図3 電装・スタータ



B1510(R2)

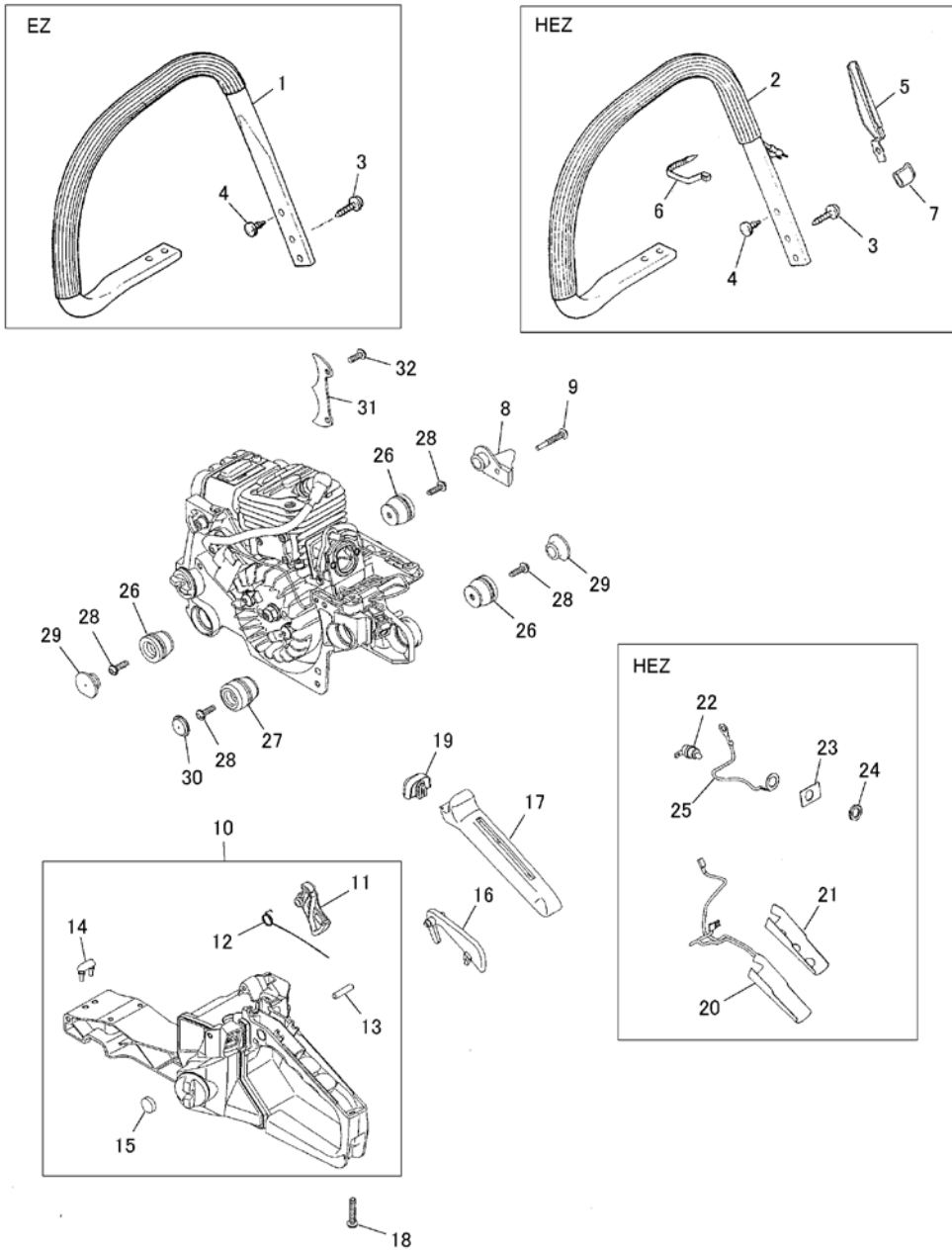
索引番号	部品番号	品名	仕様	使用 個数	適用号機	備考
1	576982301	ローターアッセン(EZヨウ)		1		
1	579465901	ローターアッセン(HEZヨウ)		1		
2	576982501	・ポール		2		
3	335071131	・スプリング		2		
4	577823601	・スクリュー	M5x12-T27-NL	2		
5	285071151	・ワッシャー	5.3x10x1.0	2		
6	588849001	イグニッションコイルアッセン		1		
7	577335501	・ハイテンションコード		1		
8	261671320	・キャップ		1		
9	T207072210	・フックキャップ		1		
10	848F6L71G0	・スプリング		1		
11	577335601	・チューブ		1		
12	369991867	スパークプラグ	NGK CMR7H	1		
13	482072150	ホルト	M4x16-T27	2		
14	100043240	キー		1		
15	029020820	ワッシャー	S8	1		
16	335043231	ナット	M8-P1.0-H13	1		
17	586246901	・スイッチ		1		
18	576983001	スイッチコード		1		
19	285074213	アースコード		1		
20	8488150900	ホルト	M5x9-T27	1		
21	586693101	スターターアッセン		1		
22	586693201	・スターターバウジングコンポー		1		
23	586693501	・リール		1		
24	576985601	・カムプレート		1		
25	848C6675K1	・スプリング		1		
26	576383301	・スプリングコンポー		1		
27	450075150	・スクリュー		1		
28	848C6675F0	・ロープ	3.5x980	1		
29	581930301	・スターターハンドル		1		
30	586689001	エアコンダクタ		1		
31	579191301	スクリュー	M5x14-T27-NL	3		
32	501085803	ラベル、リコイル	GZ4350EZ	1		
32	501085804	ラベル、リコイル	GZ4350HEZ	1		
33	T202071410	ヒータコイル		1		
34	482072150	ホルト	M4x16-T27	2		
35	580659802	スローププレート		1		別売品

図4 クラッチ・オイル供給系



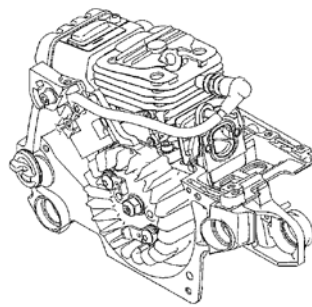
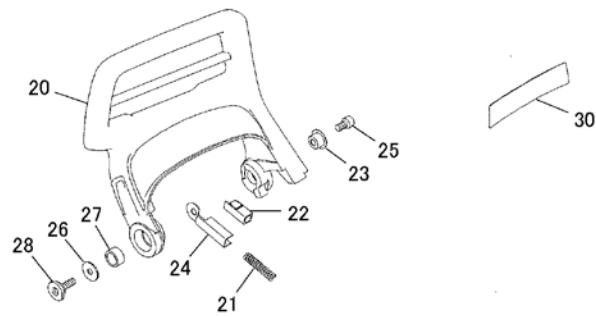
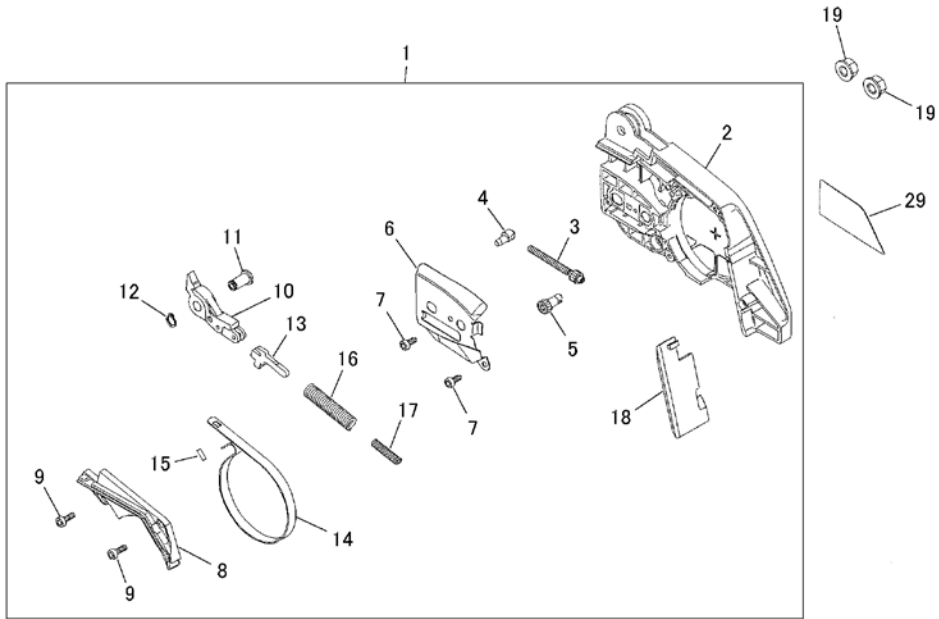
索引 番号	部品番号	品名	仕様	使用 個数	適用号機	備考
1	267023120	オイル ^o イ ^o		1		
2	848C806742	フィルタ		1		
3	267023210	オイル ^o イ ^o 、アウトレット		1		
4	576985301	プレート		1		
5	576985401	スクリュ	M4x10-T27	1		
6	848C208511	キャップ ^o アッセン	グレー	1		
7	284131820	・カ ^o スケツト		1		
8	585006001	クワッチアッセン		1		
9	331751220	・シュー		3		
10	585006101	・ス ^o リング		1		
11	848C8051F1	・ホ ^o ス		1		
12	267051210	スラスト ^o プレート		1		
13	288051110	クワッチ ^o ドラム	325P ^o リム ^o ヨク	1		
14	335051121	リム	325P ^o x7T	1		
15	281051310	ハ ^o アリング		1		
16	848CA60640	オイル ^o ホ ^o ン ^o ア ^o セツト	325P ^o ヨク	1		
17	848CA667B0	・ウ ^o ーム	7T	1		
18	482072150	ホ ^o ルト	M4x16-T27	2		
19	576983101	ホ ^o ン ^o ア ^o カバ ^o ー		1		
20	8488141200	ホ ^o ルト	M4x12-T27	2		

図5 ハンドル回り



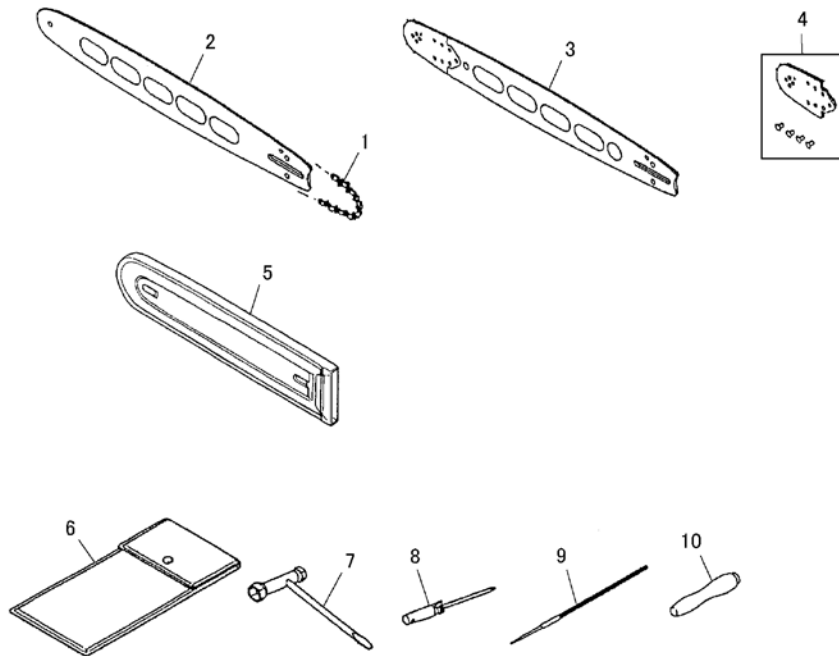
索引番号	部品番号	品名	仕様	使用個数	適用号機	備考
1	576986201	ライトハンドルジョイント(EZ30)		1		
2	577053201	ライトハンドルジョイント(HEZ30)		1		
3	8488251901	スクリ	T5x19-T27-NL	4		
4	285032150	バルブ		1		
5	T202032220	プレート		1		
6	0803420414	バンド		1		
7	T202034860	チューブ	8x32	1		
8	285025211	キャッチャ、チェン		1		
9	577823701	スクリ、ストップ	M5x33-T27	1		
10	579192701	ライトハンドルアッセン(EZ30)		1		
10	579466101	ライトハンドルアッセン(HEZ30)		1		
11	580694701	・スロットルバルブ		1		
12	335633321	・スプリング		1		
13	0402500524	・スプリングピストン	5x24	1		
14	267033280	・タンク		1		
15	285033370	・バルブ		1		
16	848C3033E3	アーム		1		
17	583942001	ケリッパカバー		1		
18	8488252711	スクリ	T5x27-T27-NL	1		
19	580733001	サポート		1		
20	T202034910	ヒータ		1		
21	T202034920	プレート		1		
22	579414001	スイッチ	HEZ30	1		
23	265534820	プレート		1		
24	265534830	ナット		1		
25	T202034850	アースコート		1		
26	261635141	タンク		3		
27	T210035210	タンク		1		
28	8488251601	スクリ	T5x16-T27	4		
29	285635180	キャップ		2		
30	288035250	キャップ		1		
31	285025310	タンク		1		
32	578468301	スクリ	M5x14-T27	2		

図6 クラッチカバー・フロントガード



索引番号	部品番号	品名	仕様	使用 個数	適用号機	備考
1	588860801	クワッチカバ-アッセン		1		
2	588749001	・カバ-		1		
3	267153210	・スクリ		1		
4	281053221	・ナット		1		
5	267153230	・キヤ		1		
6	576983901	・プレート		1		
7	576984101	・スクリ	T4x10-T27	2		
8	576983801	・カバ-		1		
9	576984001	・スクリ	T4x12-T27	2		
10	576983501	・レバ-コンポ		1		
11	577008201	・ヒ-ン		1		
12	579190201	・リンク		1		
13	267054411	・ア-ム		1		
14	580490801	・ブレーキバ-ント		1		
15	335624140	・ローラ		1		
16	267054610	・スプリンク		1		
17	288054650	・スプリンク		1		
18	576984201	・プロテクタ		1		
19	335053410	ナット	M8xP1.25-H13	2		
20	581612001	バントガード*		1		
20	581647301	バントガード		1		
21	576984501	スプリンク		1		
22	576984601	キャッチ		1		
23	576984901	スア-サ		1		
24	576985001	プロテクタ		1		
25	8488150900	ボ-ルト	M5x9-T27	1		
26	148486280	ワッシャ		1		
27	576985201	スア-サ		1		
28	526834501	スクリ		1		
29	576987001	ラベル、チェンカバ-	ZENOAH	1		
30	501095902	ラベル	GZ4350	1		

図7 ソーチェン・ガイドバー・工具

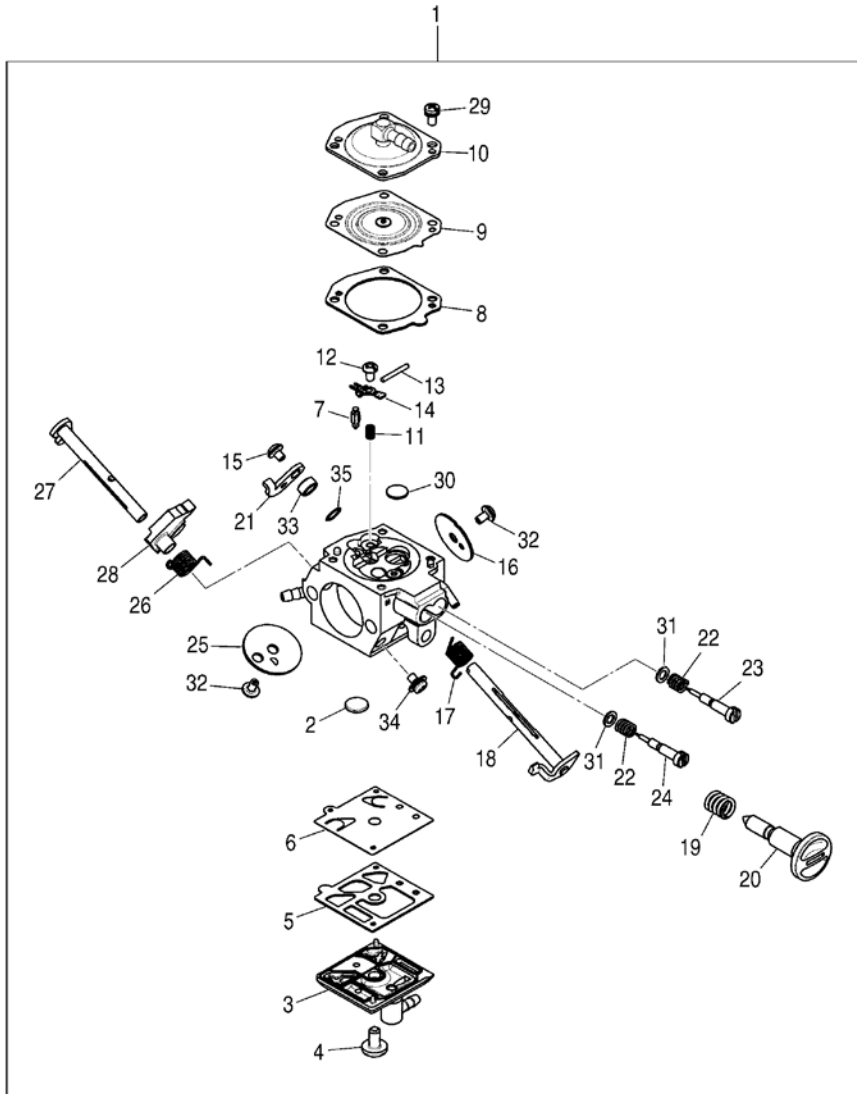


別売工具



索引番号	部品番号	品名	仕様	使用個数	適用号機	備考
1	369992663	チェン 95VPX-66E*	325P-050G ハー-1630	1		
1	589390666	チェン 95TXL-66E	325P-050G ハー-1630	1		
1	369992669	チェン 95VPX-72E*	325P-050G ハー-1830	1		
1	589390672	チェン 95TXL-72E	325P-050G ハー-1830	1		
1	848CC21B66-50	チェン 21BPX-66E	325P ハー-1630	1		
1	848CC21B72-50	チェン 21BPX-72E	325P ハー-1830	1		
2	848CB36310	ハー-16HL(9530)	050G	1		
2	296552112	ハー-16HL(2130)	058G	1		
2	848CB38310	ハー-18HL(9530)	050G	1		
2	297252113	ハー-18HL(2130)	058G	1		
3	T201452101	ハー-16RSPL(9530)	050G-325P	1		
3	848CB36R11	ハー-16RSPL(2130)	058G-325P	1		
3	T201552101	ハー-18RSPL(9530)	050G-325P	1		
3	297652102	ハー-18RSPL(2130)	058G-325P	1		
4	T201406010	ノースキット(9530)	050G-325P	1		
4	297606010	ノースキット(2130)	058G-325P	1		
5	363797110	ブレード	ハー-1630	1		
5	335697110	ブレード	ハー-1830	1		
6	334591110	ハーック		1		
7	8488U10010	レンチ	H13xH16-マイナ	1		
8	267091150	ドライバ	キャブレチョウセイ	1		
9	332097310	マルチリ(φ4.8)	95/2130	1		
10	338191530	グリッパ		1		
11	578289001	レンチ	T20-T25-T27	1		別売品
12	335096240	ゲージ	t0.4	1		別売品
13	581408501	ピストンストップ		1		別売品
14	267096210	レンチ	クワチ	1		別売品

図8 キャブレタ



B1331(R3)

索引番号	部品番号	品名	仕様	使用 個数	適用号機	備考
1	588848901	キャブレタアッセン	HD-53	1		
2	330681380	・スクリーン、インレット		1		
3	579492101	・カバー、ホーン		1		
4	149181130	・スクリーン		1		
5	335081230	・カセット、ホーン		1		
6	335081260	・ダイヤフラム、ホーン		1		
7	335681310	・バルブ、インレット		1		
8	335081240	・カセット、メタリング		1		
9	579492201	・ダイヤフラム、メタリング		1		
10	501405701	・カバー、メタリング		1		
11	286781270	・スプリング		1		
12	331081240	・スクリーン		1		
13	331081250	・ピン		1		
14	335081250	・レバー		1		
15	288081470	・スクリーン		1		
16	579492901	・バルブ、スロットル		1		
17	579493001	・スプリング		1		
18	579492501	・シャフト、スロットル		1		
19	335081380	・スプリング		1		
20	285082310	・スクリーン、アイト		1		
21	579492601	・レバー、スロットル		1		
22	331081160	・スプリング		2		
23	579492401	・ヒートバルブ		1		
24	579493501	・ヒートバルブ		1		
25	579493101	・バルブ、チョーク		1		
26	581298001	・スプリング		1		
27	581298101	・シャフト、チョーク		1		
28	581298201	・レバー		1		
29	331081351	・スクリーン		4		
30	148081420	・ブランク		1		
31	848C5B80X0	・ワッシャ		2		
32	579492801	・スクリーン		2		
33	580242401	・スパーサ		1		
34	581298301	・スクリーン		1		
35	550081160	・ワッシャ		1		