



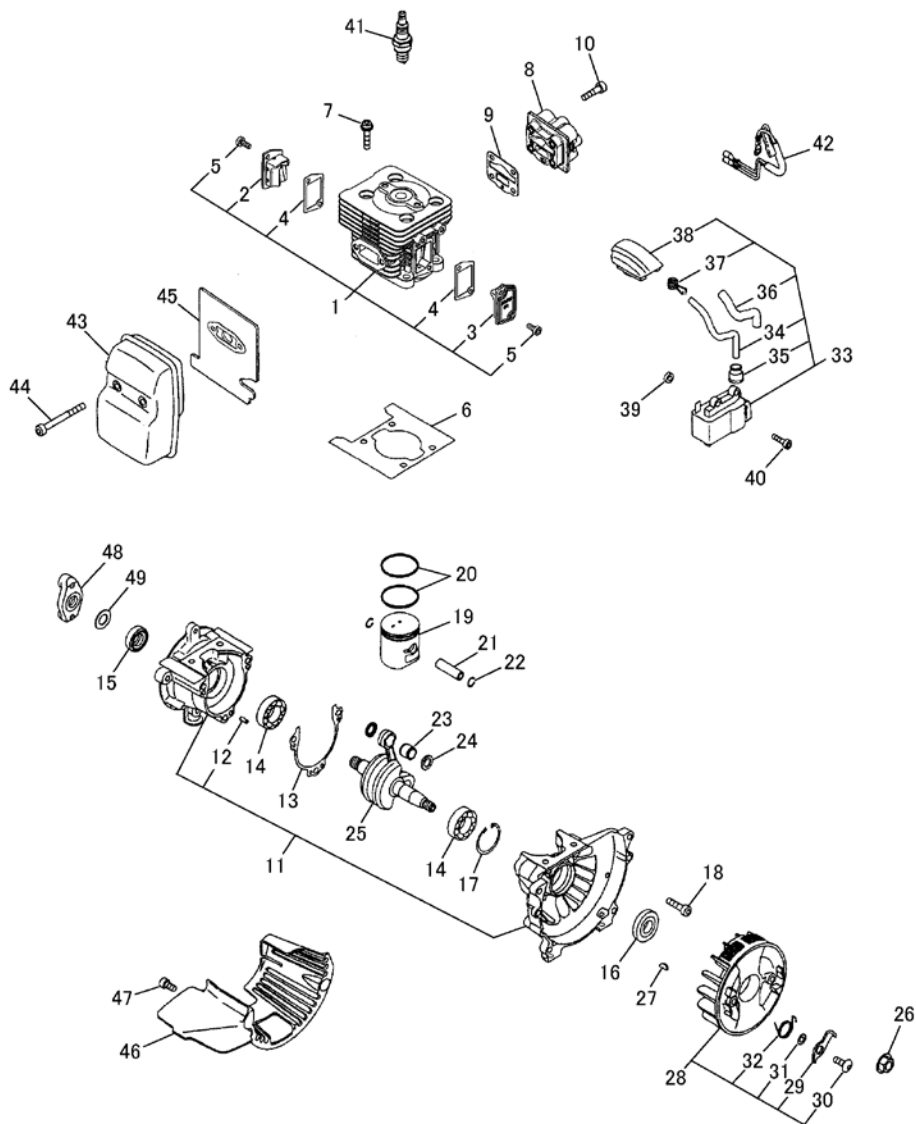
ヘッジトリマ HTZ1000 部品明細書

(目次)

エンジンブロック・電装・マフラ
燃料供給系・スタータ・スイッチ
キャブレタ
作業機・付属品・特殊工具

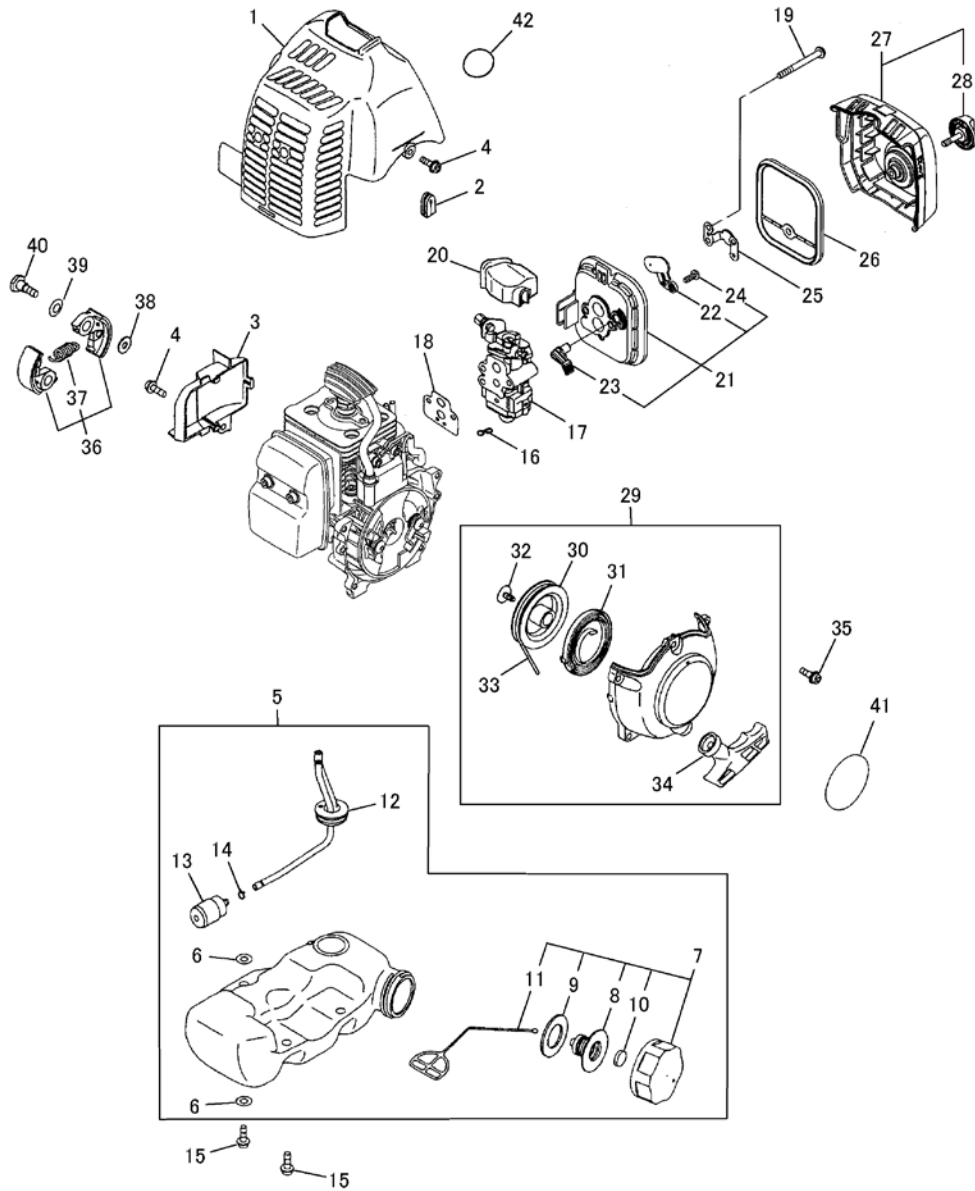
ハスクバーナ・ゼノア株式会社

図1 エンジンブロック・電装・マフ



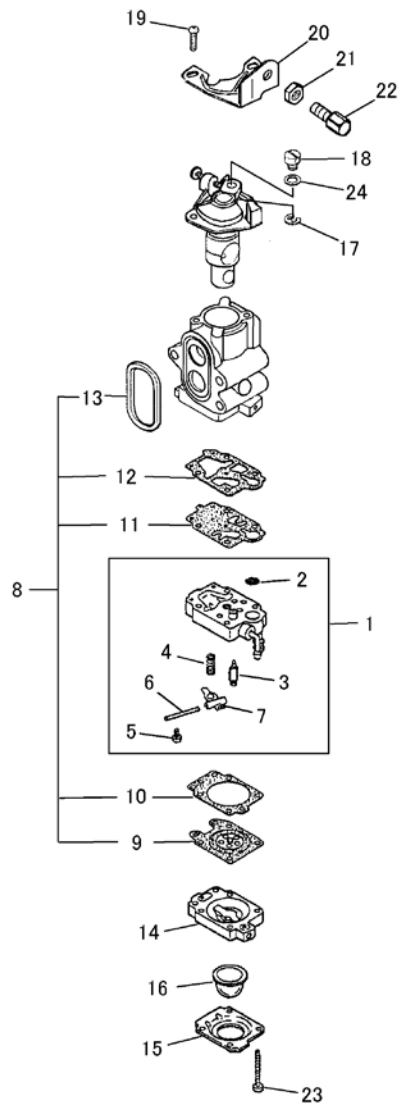
索引番号	部品番号	品名	仕様	使用個数	適用号機	備考
1	848F081210	シリンダコップ		1		
2	848F0812C0	・カバー-S		1		
3	848F0812D0	・カバー-F		1		
4	848F0812E0	・ガスケット		2		
5	8488141000	・ボルト	M4x10-T27-NL	4		
6	848F0112B0	ガスケット		1		
7	482012130	ボルト	M5x22-T27	4		
8	848F0814A1	インシュレータ		1		
9	848F0814B2	ガスケット		1		
10	T495052001	ボルト	M5x20-T27-NL	4		
11	848F012111	クランク-スコン		1		
12	262921130	・ピン		3		
13	T155121141	ガスケット		1		
14	T180221240	ヘアリング	12x28x8	2		
15	481021210	オイルシール	12x22x7	1		
16	185021220	オイルシール	12x28x7	1		
17	0406502812	リング	28x7x3	1		
18	482013180	ボルト	M5x20-T27	3		
19	848F0841A2	ピストン		1		
20	8488C34101	リング		2		
21	160041310	ピン		1		
22	126041320	リング		2		
23	T155141410	ヘアリング		1		
24	110141340	ワッシャ		2		
25	848F014202	クランクシャフトコップ		1		
26	165043230	ナット	M8-HF	1		
27	100043240	キー		1		
28	848F0G7110	ローターアッセン		1		
29	284171120	・ボール		2		
30	285071140	・スクリュー	M5x12-T25	2		
31	285071151	・ワッシャ		2		
32	T150171130	・スプリング		2		
33	848F0G7120	コイルアッセン*		1		
33	589372401	コイルアッセン		1		
34	848F0871D0	・コート	L100	1		
35	261671320	・キャップ		1		
36	8488MX0700	・チューブ	L70	1		
37	848F0871G0	・スプリング		1		
38	848F3071C2	・プーラックキャップ		1		
39	126071261	スパーサ		2		
40	482072150	ボルト	M4x16-T27	2		
41	369991867	スパーラック	NGK CMR7H	1		
42	848F017210	コートコップ		1		
43	848F0G15A0	マフ		1		
44	482015310	ボルト	M5x50-T27	2		
45	848F0G15C0	ガスケット		1		
46	848F0015D1	プレート		1		
47	482012350	ボルト	M5x10-T27	2		
48	848F0151G0	プレート		1		
49	285055211	ワッシャ		1		

図2 燃料供給系・スタータ・クラッチ



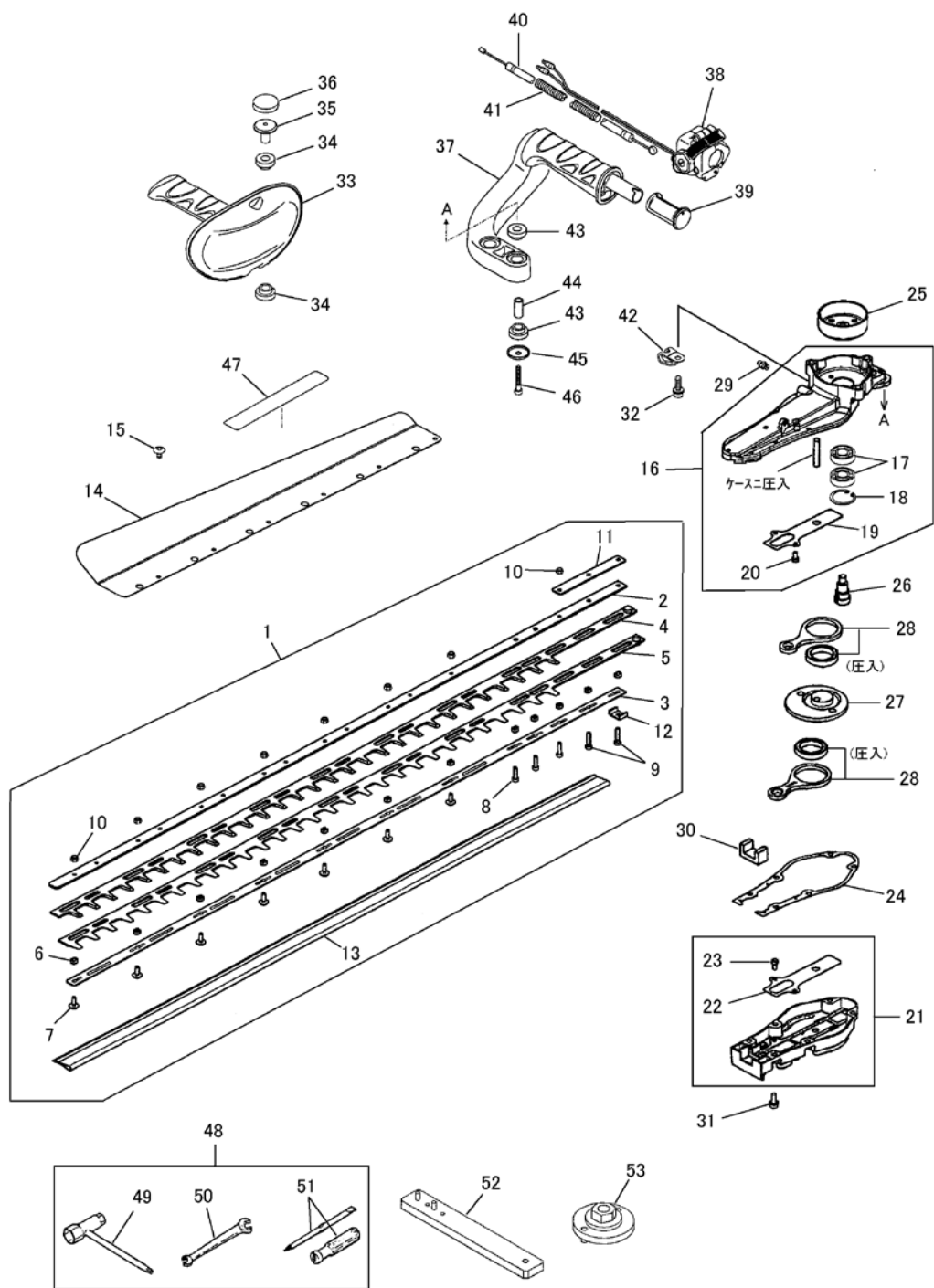
索引番号	部品番号	品名	仕様	使用個数	適用号機	備考
1	848F0131A1	エンジンカバー		1		
2	481072120	ゴムメット		1		
3	848F0131B1	デフレクタ		1		
4	482032120	ボルト	M5x16-T27-NL	2		
5	848F018503	タンクアッセン		1		
6	T150185120	・パッキン		2		
7	T101585202	・キャップアッセン		1		
8	450085300	・ホィルターアッセン		1		
9	450085220	・パッキン		1		
10	560185260	・フィルタ		1		
11	482085260	・ストッパ		1		
12	848F018530	・パイプジョイント		1		
13	330685401	・フィルタアッセン		1		
14	126085460	・クリップ		1		
15	482032120	ボルト	M5x16-T27-NL	3		
16	195086120	クリップ		1		
17	848F0G8101	キャブレターアッセン	WYA-67A	1		
18	848F0814C0	カスケット		1		
19	8488055000	スクリーン	M5x50-T27	2		
20	450081910	カバー		1		
21	848F118310	ホィルターアッセン		1		
22	848F1183C0	・プレート、チョーク		1		
23	848F1183D0	・レバー		1		
24	263033610	・スクリーン	T4x12-CS	1		
25	575750401	プレート		1		
26	848F7083T0	エレメント		1		
27	848F708321	カバーアッセン		1		
28	848F7083J0	・ノブ		1		
29	848F017511	スターアッセン		1		
30	T151275120	・リール		1		
31	T150175130	・スプリング		1		
32	185075151	・スクリーン		1		
33	T150175160	・ロープ		1		
34	333075421	・ノブ		1		
35	482032120	ボルト	M5x16-T27-NL	4		
36	848EA05110	シュージョイント		1		
37	T170051220	・スプリング		1		
38	114051230	ワッシャ	P	2		
39	197051241	ワッシャ	W	2		
40	848F0151H0	ボルト	M6-H14	2		
41	578290101	ラベル、リコイル	HTZ750/1000	1		
42	577955601	ラベル	STRATO CHARGED	1		

図3 キャブレタ



索引番号	部品番号	品名	仕様	使用個数	適用号機	備考
1	185081450	・ホテ`イアツェン		1		
2	330681380	・ `スクリーン		1		
3	335681310	・ `バルブ		1		
4	185081270	・ `スプリング		1		
5	185081220	・ `スクリュ		1		
6	331081250	・ `ピン		1		
7	331081230	・ `レバ`		1		
8	481006022	・ カ`スケツキツト		1		
9	848HE081K0	・ `タ`イワラム、メタリク`		1		
10	185081470	・ `カ`スケツト		1		
11	106581420	・ `タ`イワラム、ホ`ソフ`		1		
12	481081410	・ `カ`スケツト		1		
13	481081130	・ `リク`		1		
14	185081490	・ ホ`テ`イ、Iアハ``シ`		1		
15	185081520	・ カハ`		1		
16	175181510	・ ホ`ソフ`		1		
17	175181130	・ リク`		1		
18	188181140	・ スイハ`ル		1		
19	175281110	・ スクリュ		2		
20	550081120	・ フ`ラケツト		1		
21	028210604	・ ナツト	M6	1		
22	T160013170	・ アシ`ヤスタ		1		
23	185081530	・ スクリュ		4		
24	550081160	・ ワツシヤ		1		

図4 作業機・付属品・特殊工具



索引番号	部品番号	品名	仕様	使用個数	適用号機	備考
1	848D506500	フレート・アッセン		1		
2	848D5066A0	・カイトフプレート、アッパ°	L1150xt3	1		
3	848D5066B0	・カイトフプレート、OP	L1122xt1.25	1		
4	848D5065B0	・フレート、アッパ°	L1165xt2.5	1		
5	848D5065A0	・フレート、OP	L1165xt2.5	1		
6	T452111311	・スパーサ	t5.3	12		
7	574610001	・ホルト	M5x16-T27	7		
8	482013180	・ホルト	M5x20-T27	3		
9	574610101	・ホルト	M5x25-T27-NL	2		
10	T453111350	・ナット	M5-HU	8		
11	T454311410	・フプレート	L134xt2.0	1		
12	848D3066E1	・ブラケット		1		
13	848D3H68A0	・カバー	L1110 刃	1		
14	848D5066F0	フプレート、レシフ°		1		
15	575275501	スクリ	M5x10-T27-NL	6		
16	575700801	ギヤハウジングコンフ°		1		
17	84888C0280	・ヘアリング°	12x28x8	2		
18	0406502812	・リング°	28アヨク	1		
19	848D3061B0	・フプレート		1		
20	8488141000	・ホルト	M4x10-T27-NL	2		
21	575700901	キャップ°		1		
22	848D3061B0	・フプレート		1		
23	8488141000	・ホルト	M4x10-T27-NL	2		
24	T454321220	ガスケット		1		
25	848D305111	ドラム	M8ヒタリ	1		
26	848D3Z62A0	ギヤ、ドライブ°	10T	1		
27	848D3Z62B0	ギヤ、ドライブ°	45T	1		
28	T454342100	ロッドアッセン		2		
29	319913350	フィッティング°		1		
30	T454342410	フェルト		1		
31	575701001	スクリ	M5x16-T27/PS-NL	6		
32	8488162500	ホルト	M6x25-T27	3		
33	848D383212	ライトハンド°		1		
34	T450331210	アブソーバ°		4		
35	T450331220	ホルダ°		2		
36	T450331230	キャップ°		2		
37	T450332100	ライトハンド°		1		
37	584909301	ライトハンド°		1		
38	642014303	レバ°アッセン		1		
39	T304014511	カラー		1		
40	8488P00130	ケーブルコンフ°	445-72	1		
41	654214510	チューブ°	7x170	1		
42	8488K90000	クランプ°		1		
43	T450331210	アブソーバ°		4		
44	T450332220	パイプ°		2		
45	T450332230	ワッシャ		2		
46	8488153500	ホルト	M5x35-T27	2		
47	578291002	ラベル	HTZ1000	1		
48	575711801	ツールキット		1		
49	T401791130	・ソケットレンチ	16x19-T27	1		
50	354091120	・スパナ	8x10	1		
51	103091340	・ドライブ°	サシIサ	1		
52	T453194110	レンチ(OP)		1		
53	T166696110	プラー(OP)		1		