



動力噴霧機
NSB103Li
部品明細書

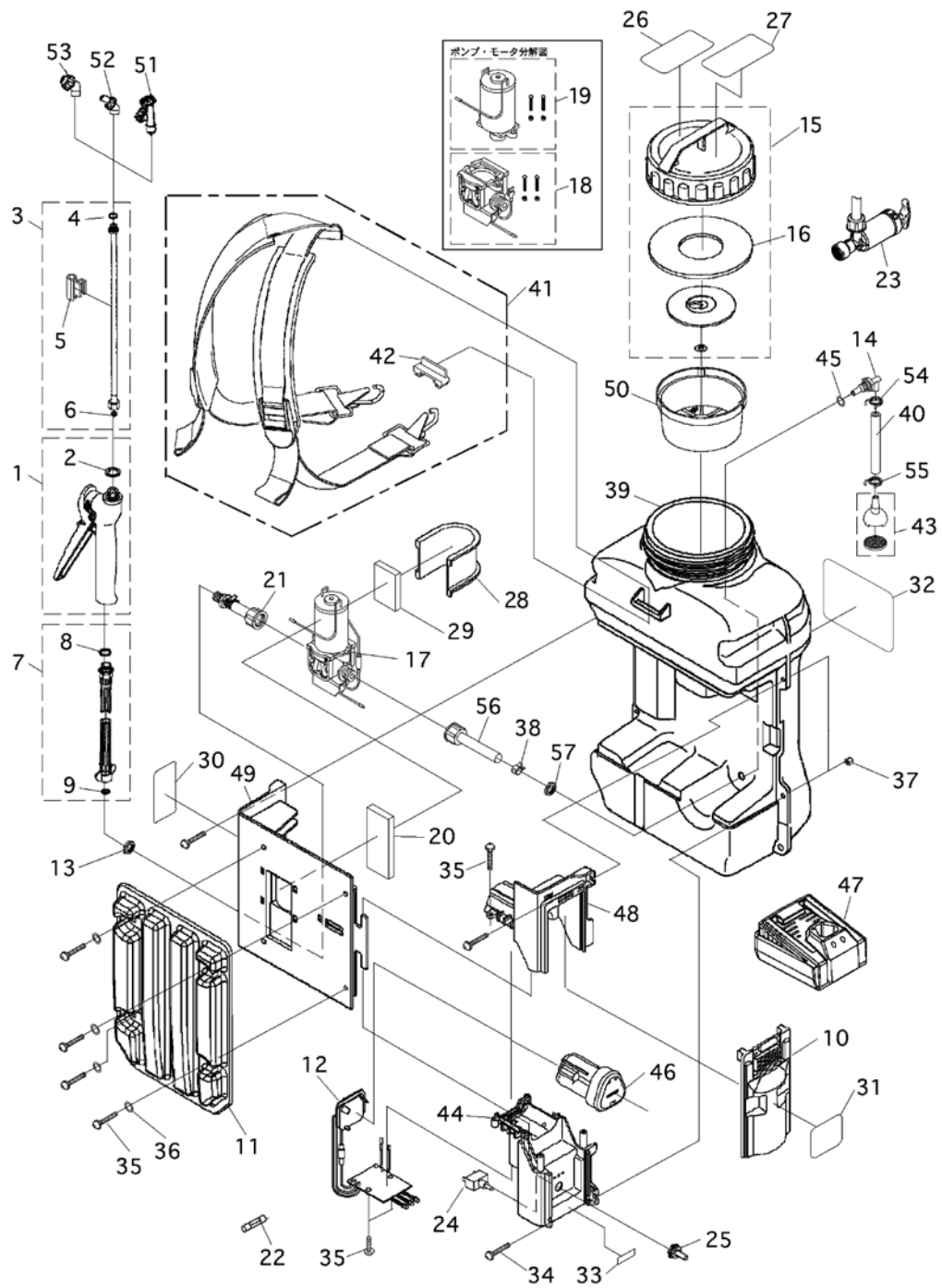
(目次)

NSB103Li

NSB103Li

ハスクバーナ・ゼノア株式会社

NSB103Li



M0019

索引 番号	部品番号	品名	仕様	使用 個数	適用号機	備考
1	AS450052760	レバ-コック	LC-20	1		
2	AS800001420	・ヒ-ニ-ルパ-ッキン	15.5*11.5*1.5	1		
3	AS450047430	ステンレス-ルパ-イ-	G1/4 8*600角袋ナット	1		
4	AS800001420	ヒ-ニ-ルパ-ッキン	15.5*11.5*1.5	1		
5	AS400893110	ノズルホルダ-		1		
6	AS800001320	ヒ-ニ-ルパ-ッキン	11.0*7.0*1.5	1		
7	AS450113760	トシュホ-ス	6*1B*1200 (黒)	1		
8	AS800001420	ヒ-ニ-ルパ-ッキン	15.5*11.5*1.5	1		
9	AS800001320	ヒ-ニ-ルパ-ッキン	11.0*7.0*1.5	1		
10	AS300215210	シヤツタ		1		
11	AS300215410	セアテマツト		1		
12	AS300216710	メイン-ネズ		1		
13	AS400957720	コックナツト	G1/4	1		
14	AS400978110	キユウスイルホ-		1		
15	AS450098100	タンクキャ-アツセン	赤	1		
16	AS800031990	・パ-ッキン		1		
17	AS400980620	ホ-ソフ-モ-タアツセン	(BP-10Li)	1		
18	AS894001390	・ホ-ソフ	固定ネジ付	1		
19	AS894001360	・モ-タ	固定ネジ付	1		
20	AS400995910	ホ-ウシンスホ-ソジ-	80*30*10	1		
21	AS894001370	トシュコウアツセン		1		
22	AS510009210	ヒユ-ズ-	2A (MF-2)	1		
23	AS450116020	キユウインキ	G1/4	1		
24	AS520001050	トクルスイツチ		1		
25	AS520001060	ホ-ウスイカバ-		1		
26	AS689040680	ラ-ル コ-ジョン 1		1		
27	AS689040690	ラ-ル コ-ジョン 2		1		
28	AS400993010	モ-タ-ラケツト		1		
29	AS400995810	ホ-ウシンスホ-ソジ-	40*30*10	1		
30	AS689097830	ラ-ル コ-ジョン 3		1		
31	AS689098430	ラ-ル パ-ツテリサ-ソウリョウ		1		
32	AS692006120	ラ-ル ネ-ム		1		
33	AS689098450	ラ-ル スイツチ		1		
34	AS705030540	スクリ-	M5*12	4		
35	AS712030440	タツヒ-ソク-スクリ-	4*20	12		
36	AS720030410	ワシヤ		4		
37	AS765021050	ナツト	M5	4		
38	AS792042160	クレセントクランフ-	φ12	1		
39	AS100023310□	ヤクエキタンク	BP-10Li	1		
40	AS833006240	キユウスイホ-ス	L=75	1		
41	AS450112520	セオバ-ソド-アツセン		1		
42	AS400885510	・パ-ソド-クリツフ-		1		
43	AS452015810	キユウスイストレーナ		1		
44	AS100023430	サイト-パ-ネル シタ	赤	1		
45	AS970010010	O リンク-	P-10	1		
46	AS450115840	リチウムイオンパ-ツテリ	10.8V M:5120	1		
47	AS884089970	パ-ツテリチャ-ジ-ヤ	M:5307.2	1		
48	AS100023530	サイト-パ-ネル W1	赤	1		
49	AS100023630	パ-メンパ-ネル	赤	1		
50	AS300154610	ストレーナ	計量カフ-付き	1		
51	AS450062640	ジ-ソクテカ-タニトウコウ	CPW-21.0 G1/4	1		
52	AS450016960	ス-パ-25	人力用1頭口 G1/4	1		
53	AS450050010	ジ-ソクサ-オソウコウ	W型 G1/4	1		
54	AS401005310	ホ-スクランフ-	φ11.5	1		

索引 番号	部品番号	品名	仕様	使用 個数	適用号機	備考
55	AS401005410	ホースクランプ	φ13.5	1		
56	AS400979720	キウスイホース	L=120	1		
57	AS400980410	ワッシャット	M10*1.5	1		