



動力噴霧機
NSD103
部品明細書

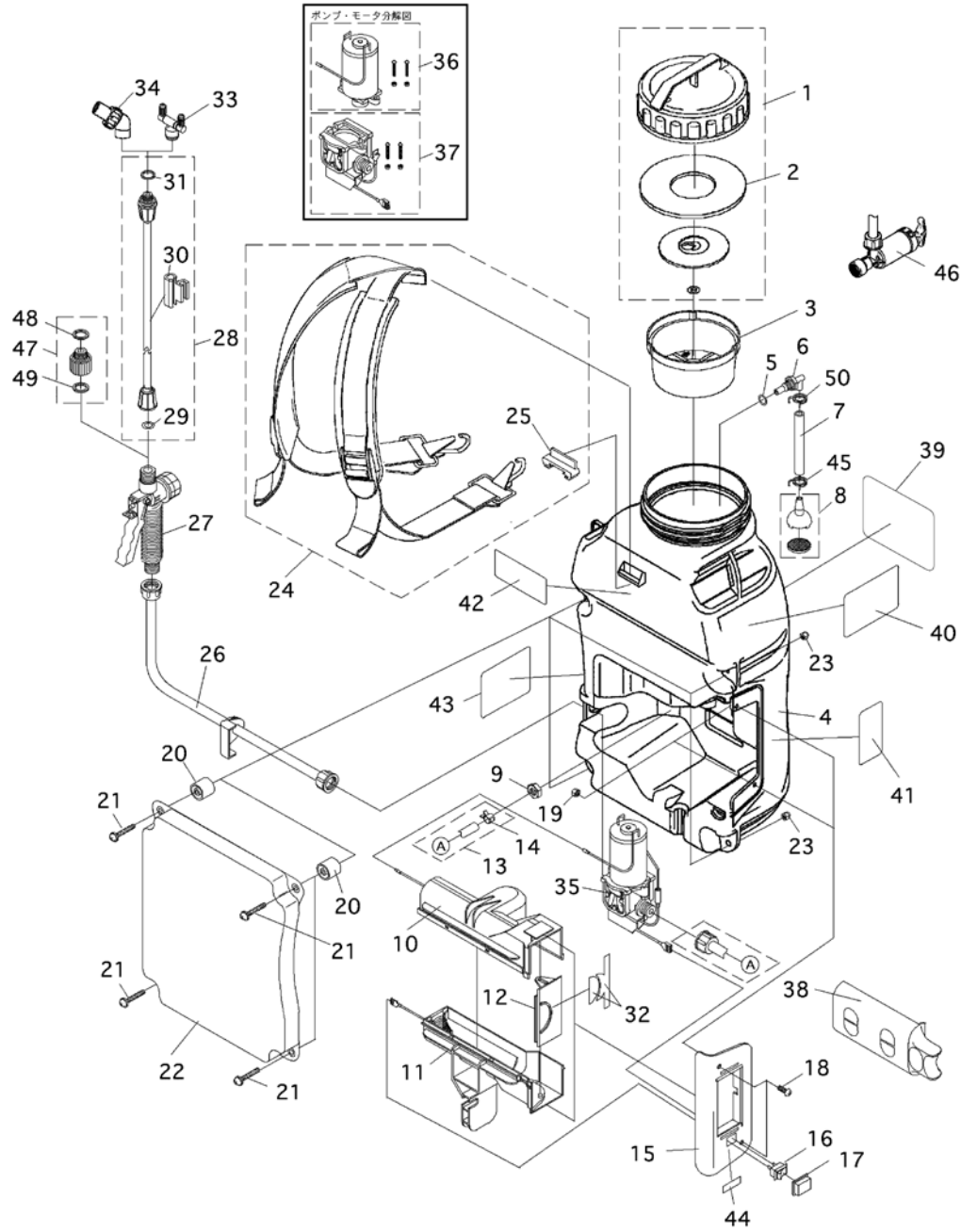
(目次)

NSD103

NSD103

ハスクバーナ・ゼノア株式会社

NSD103



M0018

索引番号	部品番号	品名	仕様	使用 個数	適用号機	備考
1	AS450098100	タンクキャップアッセン	赤	1		
2	AS800031990	・ハッピン		1		
3	AS300154610	ストレナ	計量カップ付き	1		
4	AS100020110	ヤウエキタンク		1		
5	AS970010010	Oリング	P-10	1		
6	AS400978110	キウスイイルホ		1		
7	AS833006210	キウスイホース	L=100	1		
8	AS452015810	キウスイストレナ		1		
9	AS400980410	ロックナット		1		
10	AS300207110	ケースホルダ A		1		
11	AS300207210	ケースホルダ B		1		
12	AS300205710	シャッタ		1		
13	AS400979710	キウスイホース	L=290(クレセントクランプツキ)	1		
14	AS792042160	・クレセントクランプ		1		
15	AS200063710	サイドハッセル	赤	1		
16	AS520008030	ロックタイプスイッチ		1		
17	AS520008040	スイッチカバー		1		
18	AS705030520	スクリ	M5*20	2		
19	AS761020050	ナット	M 5	2		
20	AS400978210	セアテマツカラー		4		
21	AS707030500	スクリ	HW付 M5*35	4		
22	AS300205810	セアテマツ		1		
23	AS765021050	ナット	M5	4		
24	AS450112520	セオバントアッセン		1		
25	AS400885510	・バントクリップ		1		
26	AS400979810	トシツホースアッセン		1		
27	AS894075020	ハッセルコック	MC-24	1		
28	AS775099360	ノズルハッセルアッセン		1		
29	AS970009900	・Oリング		1		
30	AS400978410	・ノズルホルダ		1		
31	AS800005020	・ビニールハッピン	17.5*13.0*1.5	1		
32	AS692005320	ラベル、シャッタ		1		
33	AS775062530	シッサイントコウ	一頭口切替付 G1/4	1		
34	AS450016960	スハ-25	人力用1頭口 G1/4	1		
35	AS894001290	ホンプモータアッセン		1		
36	AS894001300	・モータ	固定ネジ付	1		
37	AS894001310	・ホンプ	固定ネジ付	1		
38	AS300206910	ケース	単一用	1		
39	AS692006050	ラベル、ネーム		1		
40	AS692005300	ラベル、シャッタカイハイ		1		
41	AS692005310	ラベル、デンチケースムキ		1		
42	AS692005270	ラベル、シユウコウ		1		
43	AS689098600	ラベル、チウイ		1		
44	AS692005280	ラベル、スイッチ		1		
45	AS401005410	ホースクランプ	φ13.5	1		
46	AS450115880	キョウインキ	(M18P1.5用)	1		
47	AS500020020	イカナク	G1/4*M18P1.5	1		
48	AS800001420	・ビニールハッピン	15.5*11.5*1.5	1		
49	AS800006020	・ビニールハッピン	18.0*13.5*1.5	1		
50	AS401005310	ホースクランプ	φ11.5	1		