



# 根切機

## RC6200DP

# 部品明細書

(目次)

エンジン・電装・スタータ  
ハンドル・燃料供給系  
キャブレタ  
潤滑・動力伝達  
付属品・ガイドバー・ソーチェン

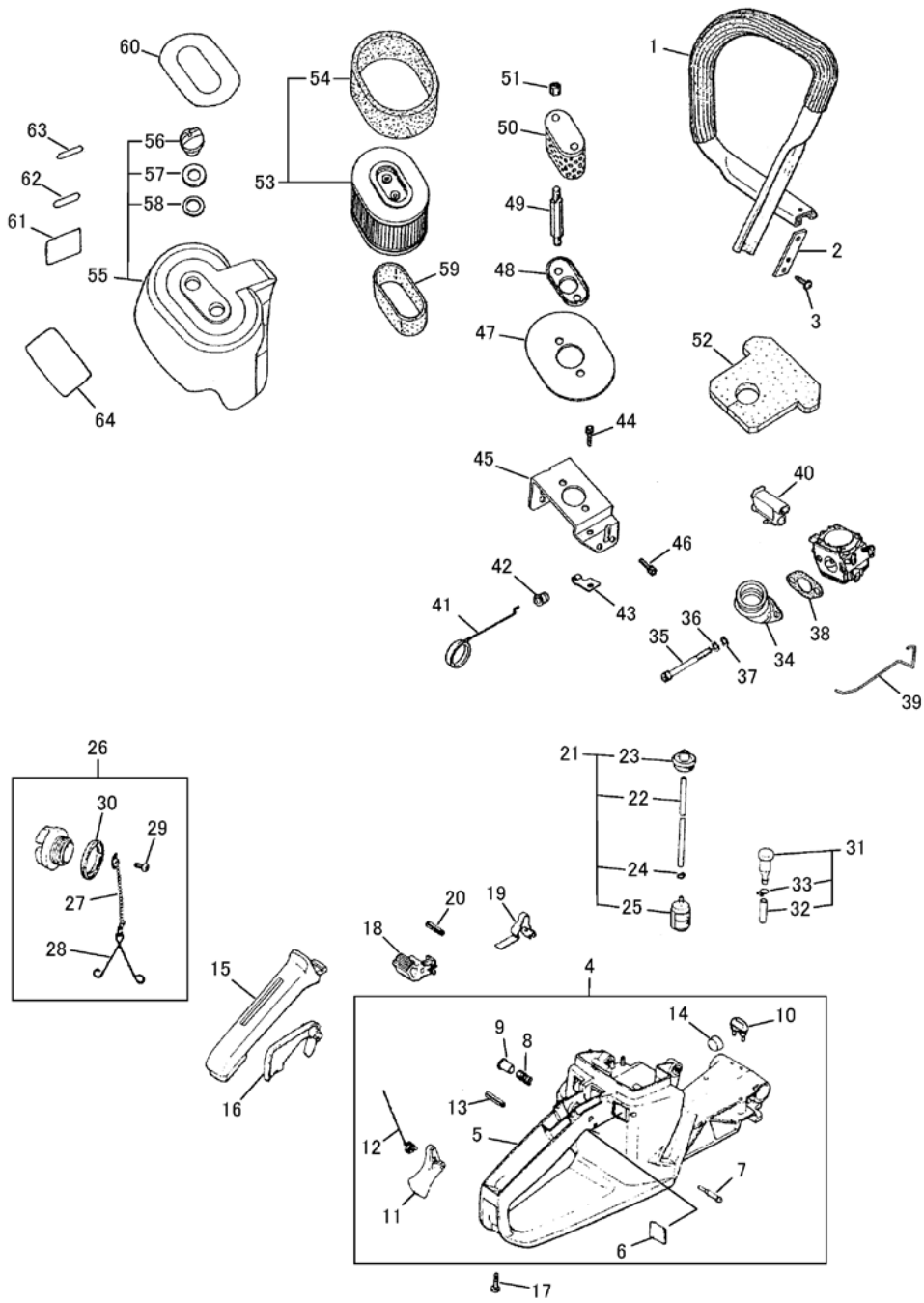
ハスクバーナ・ゼノア株式会社



索引番号	部品番号	品名	仕様	使用個数	適用号機	備考
1	848C9512A0	シリンガ		1		
2	335612141	クrommet		1		
3	848C9014B3	カスケツト		1		
4	261814120	インシュレータ		1		
5	848C9014C2	カスケツト		1		
6	261614211	カスケツト		1		
7	331012281	ボルト	M5x20-HS/PS	4		
8	288414100	バルブアツセン		1		
9	338823110	クrommet		1		
10	261015101	マフラアツセン		1		
11	335615123	・ステー		1		
12	335615210	カスケツト		1		
13	335615220	ボルト	M5x70	2		
14	285015230	ナツト		2		
15	848C9X2101	クランクケ-スアツセン		1		
16	335621130	・ピン		3		
17	0406503515	・スナツプリング	35アナヨク	1		
18	T401221240	・ヘ-アリング	15x35x11	2		
19	261621250	・リング		2		
20	335021210	・シール	13x20x5	1		
21	T110821220	・シール	15x35x6 F	1		
22	025050835	・スタツト	M8	2		
23	335021250	・ピン、スプ-リング		1		
24	335621270	・ピン、ア-ム		2		
25	848C9021D2	・カスケツト		1		
26	331012281	ボルト	M5x20-HS/PS	6		
27	267034401	キャツプアツセン	カ	1		
28	267034430	・カスケツト		1		
29	333023121	バルブ		1		
30	335026220	シール		1		
31	335026230	クリツプ		1		
32	848C903114	カバ-コヅ		1		
33	335631120	・キャツプ		1		
34	335631152	・クrommet		1		
35	289031161	ラベル		1		
36	335631212	シール		1		
37	261624320	スクリ	M5x14-CS/PS-NL	2		
38	261675720	スクリ	M5x20-CS/PS-NL	1		
39	261635112	ダンバ F		2		
40	335635121	キャツプ		2		
41	261635151	ダンバ R		1		
42	026210514	スクリ	M5x14-CSD	2		
43	332014140	ワツシャ		2		
44	261635132	ダンバ RL		1		
45	261635170	ボルト		2		
46	261625320	スクリ	M5x14-CS/S	2		
47	261635141	ダンバ		1		
48	149032120	スクリ	T5x14-CS	1		
49	285635180	キャツプ		1		
50	261841112	ピ-ストン		1		
51	8488C48200	ピ-ストンリング		2		
52	336641310	ピン		1		
53	335041320	スナツプリング		2		
54	140041410	ヘ-アリング		1		

索引番号	部品番号	品名	仕様	使用個数	適用号機	備考
55	261641510	ワッシャ		2		
56	261642007	クランクシャフトコップ		1		
57	130042410	シム	t0.1	0-2		
58	100043240	キー		1		
59	029021025	ワッシャ	S10	1		
60	130043231	ナット	M10-H17	1		
61	289031410	カバー		1		
62	261625211	キャッチャ、チェン		1		
63	261625230	スクリュー	M5x14-CS/S	1		
64	261871102	ロータコップ		1		
65	336671120	・ラチェット		2		
66	335071131	・スプロリンク		2		
67	338871150	・ワッシャ		2		
68	331071142	・ホルト		2		
69	848C9071B1	ロースコイル		1		
70	261671301	IGコイルコップ		1		
71	261671320	・キャップ		1		
72	261671331	・コート		1		
73	261671410	コート、プライマリ		1		
74	261671420	コート、スイッチ		1		
75	261671430	コート、アース		1		
76	281072110	キャップ		1		
77	140072121	スプロリンク		1		
78	285071320	チューブ	6x7x80	1		
79	335015250	ホルト	M5x16-HS/PS	2		
80	026330416	スクリュー	M4x16-CS/PS	2		
81	369990195	スパークプラグ	NGK BPM7A	1		
82	289075004	スタータアッセン		1		
83	261875103	・ケースコップ		1		
84	335075213	・リール		1		
85	335675302	・スプロリンクコップ		1		
86	268175410	・ロープ	3.8x910	1		
87	335075420	・ロープ		1		
88	331075431	・ワッシャ		1		
89	332075350	・ワッシャ		1		
90	268175520	・シール		1		
91	0160120513	・ワッシャ	S5	1		
92	149032120	・スクリュー	T5x14-CS	1		
93	263082550	・スクリュー	T3x10-CS	2		
94	577225401	ラベル	RC6200DP	1		
95	331075140	ラベル		1		
96	336675612	カバー、ファン		1		
97	848C9075Z1	スクリュー	M5x25-CS	1		
98	261675720	スクリュー	M5x20-CS/PS-NL	3		

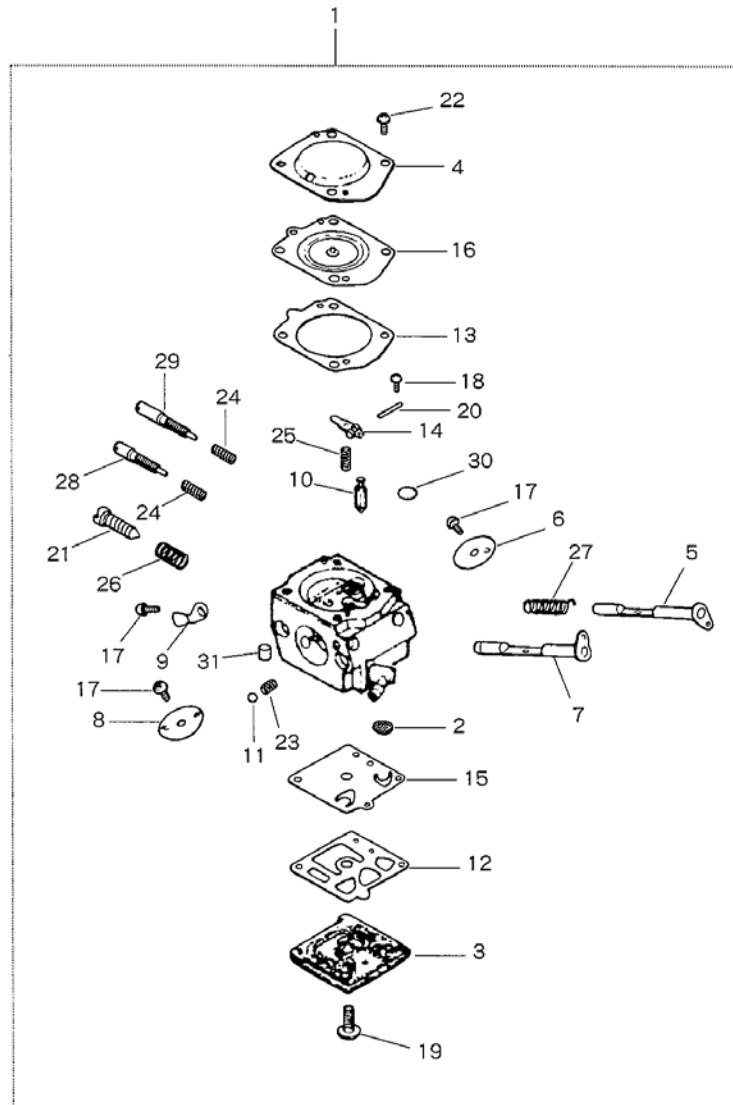
P1504 ハンドル・燃料供給系



索引番号	部品番号	品名	仕様	使用個数	適用号機	備考
1	262032100	バルブコック		1		
2	285132180	プレート		2		
3	8488251901	スクリーン	T5x19-T27-NL	4		
4	262233005	バルブアッセン		1		
5	262233105	・バルブコック		1		
6	335033220	・プレート		1		
7	333033250	・ストップ		1		
8	331033262	・スプリング		1		
9	331033271	・ノブ		1		
10	281033280	・タンク A		1		
11	848C1033C3	・バルブ、スロットル		1		
12	335633321	・スプリング		1		
13	0402500524	・スプリングピン	5x24	1		
14	261633412	・タンク B		1		
15	335634111	カバー、クリップ		1		
16	848C3033E3	アーム		1		
17	335632210	スクリーン	T5x20-CS	1		
18	335034210	バルブ、スイッチ		1		
19	335634221	スプリング、スイッチ		1		
20	261634230	ピン		1		
21	848C908532	燃料バルブアッセン	パイプ L190	1		
22	8488G21900	・パイプ	3x5x190	1		
23	335634320	・クローゼット		1		
24	126085460	・クリップ		1		
25	330285400	・フィルタアッセン		1		
26	335034400	キャップアッセン		1		
27	331757230	・チェン		1		
28	331757240	・ストップ *		1		
29	027710410	・スクリーン		1		
30	335034450	・カスケット		1		
31	335034501	ブリーザーアッセン		1		
32	335034540	・パイプ		1		
33	126085460	・クリップ		1		
34	289082111	マニホールド		1		
35	335682211	ホルト	M5x80	2		
36	0160120513	ワッシャー	S5	2		
37	0164120508	ワッシャー	P5	2		
38	848C9014C2	カスケット		1		
39	261682410	ロット、スロットル		1		
40	335682321	ガイド、アシスタ		1		
41	268182310	ロット、フォーク		1		
42	268182320	クローゼット		1		
43	289082330	ガイド		1		
44	331031720	ホルト	M5x14	1		
45	289082430	ブラケット		1		
46	331031720	ホルト	M5x14	3		
47	268182440	ヘースプレート		1		
48	268182450	プレート		1		
49	268182460	ホルト	M5-H	2		
50	338882151	カバー		1		
51	331053331	ナット B	M5N	2		
52	289082530	シール		1		
53	268183102	エアリーナックル		1		
54	268183120	・フィルタ		1		

索引 番号	部品番号	品名	仕様	使用 個数	適用号機	備考
55	289083302	カバーコップ		1		
56	338783321	・ノブ		2		
57	268183350	・カスケット		2		
58	0700001009	・O-リング		2		
59	268183211	サブフィルタ		1		
60	289283330	ラベル		1		
61	261883350	ラベル	キャブレタ調整	1		
62	126084210	ラベル		1		
63	126084220	ラベル		1		
64	268183340	ラベル		1		

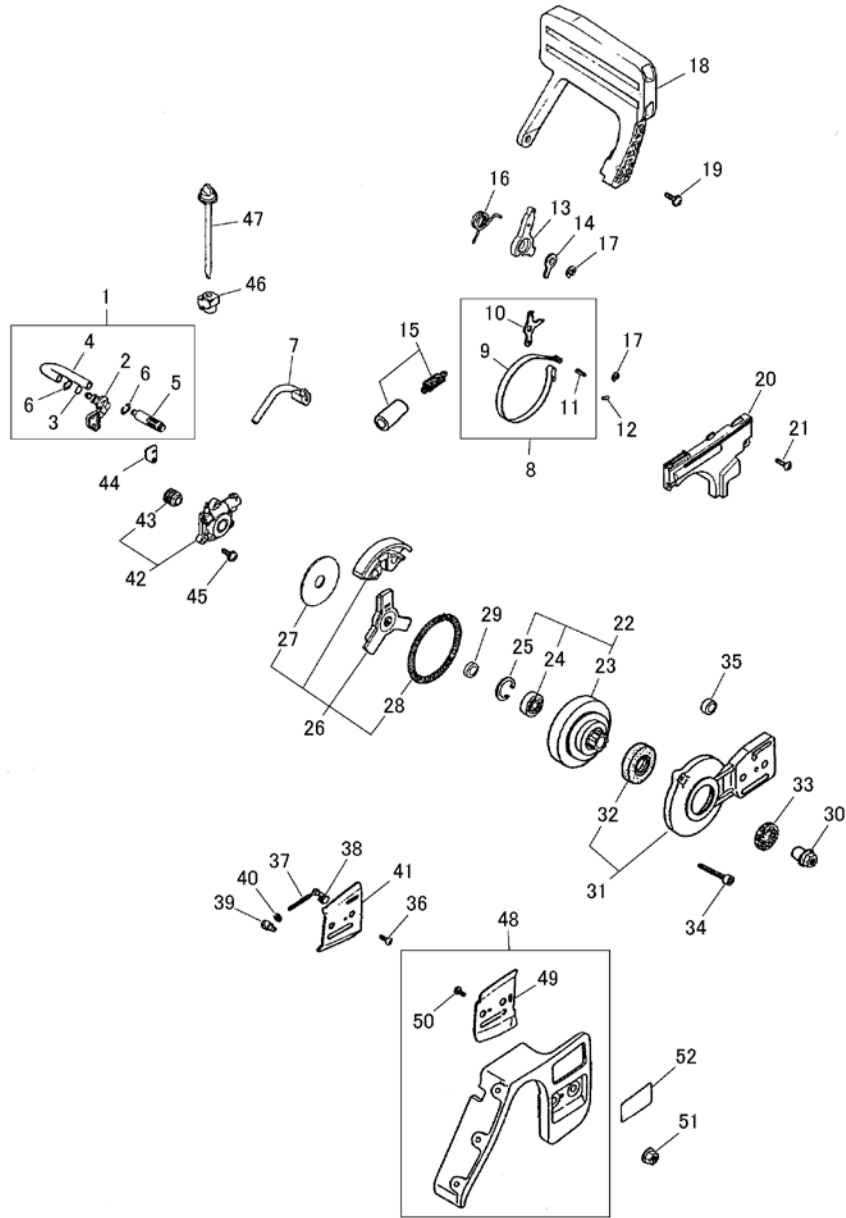
P1701 キャブレタ





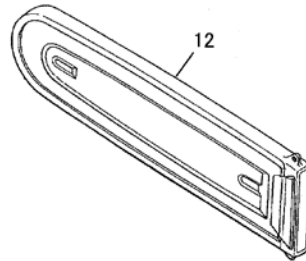
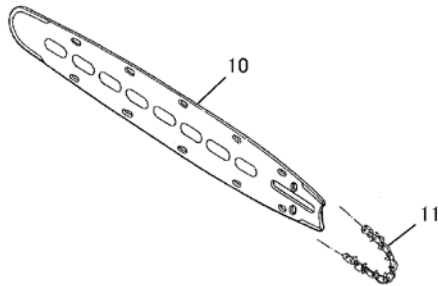
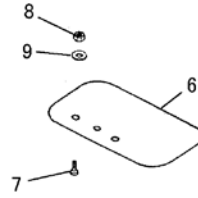
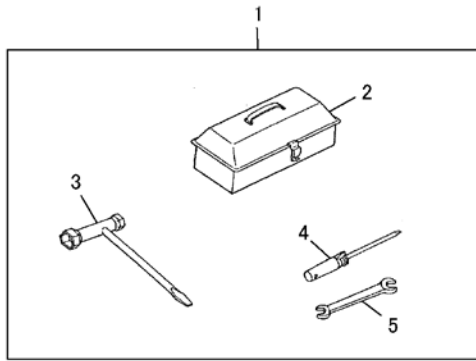
索引番号	部品番号	品名	仕様	使用 個数	適用号機	備考
1	289081000	キャブレタアッセン	HDA-96	1		
2	330681380	・スクリーン、インレット		1		
3	335081130	・カバー		1		
4	335081140	・カバー		1		
5	336681151	・シャフト、スロツトル		1		
6	336681340	・バルブ、スロツトル		1		
7	335681171	・シャフト、チョーク		1		
8	261681180	・バルブ、チョーク		1		
9	335081190	・ストップ		1		
10	335681310	・バルブ、インレット		1		
11	335081220	・ボール		1		
12	335081230	・カスケット、ホップ		1		
13	335081240	・カスケット、メイン		1		
14	335081250	・レバー		1		
15	261881260	・ダイヤフラム、ホップ		1		
16	335081270	・ダイヤフラム、メイン		1		
17	288081470	・スクリユ		3		
18	331081240	・スクリユ		1		
19	149181130	・スクリユ		1		
20	331081250	・ピン		1		
21	267081430	・スクリユ、アイトル		1		
22	331081351	・スクリユ		4		
23	335081350	・スプリング		1		
24	149181161	・スプリング		2		
25	335081370	・スプリング		1		
26	335081380	・スプリング		1		
27	335081391	・スプリング		1		
28	336681410	・ニードル、H		1		
29	336681421	・ニードル、L		1		
30	148081420	・ブランク		1		
31	335681430	・ブランク		1		

P1903 潤滑・動力伝達



索引番号	部品番号	品名	仕様	使用 個数	適用号機	備考
1	335623100	オイルパワコン		1		
2	335623110	・パワ		1		
3	0700011008	・O-リング		1		
4	331057312	・パワ		1		
5	331057412	・ウイト		1		
6	331057511	・クリップ		2		
7	289023210	パワ		1		
8	335624101	ブレーキパワコン		1		
9	335624111	・パワ		1		
10	335624120	・アーム		1		
11	0402500408	・ピン	4x8	1		
12	335624140	ロー		1		
13	335624210	パワ		1		
14	335624220	ストッパ		1		
15	262224600	スプリングコン		1		
16	335624240	スプリング		1		
17	030800060	スナップリング		2		
18	848C9054A5	カート		1		
19	267014320	スクリュー	M5x14-T25	1		
20	335624412	パワ		1		
21	026360514	スクリュー	M5x14-CS	2		
22	289251100	ドラムアッセン		1		
23	289251110	・ドラム		1		
24	0600406000	・ヘアリング	6000 DDUAV2	1		
25	0406502612	・スナップリング	26アボウ	1		
26	261651202	クラッチアッセン		1		
27	261651210	・プレート		1		
28	335051231	・スプリング		1		
29	289251310	スパーサ		1		
30	289251350	ナット		1		
31	289254100	パワアッセン		1		
32	289254120	・シール		1		
33	289251120	リム		1		
34	0125230530	ホルト	M5x30-HS	1		
35	289254210	スパーサ		1		
36	289253310	スクリュー		1		
37	335025111	スクリュー		1		
38	335025121	ストッパ		1		
39	289221190	ナット		1		
40	0164120508	ワッシャ	P5	1		
41	335653210	プレート		1		
42	848C906703	オイルパワアッセン		1		
43	335655120	・ウォーム		1		
44	335655310	カスケット		1		
45	026390520	スクリュー	M5x20-CS/PS	3		
46	335655450	クボット		1		
47	335655511	シャフト		1		
48	289253100	チェンパワアッセン		1		
49	335653220	・プレート		1		
50	026300410	・スクリュー	M4x10-CS	1		
51	335053410	ナット	M8-HF	2		
52	289253121	ラベル	ZENOAH	1		

P4002(R1) 付属品・ガイドバー・ソーチェン



索引番号	部品番号	品名	仕様	使用 個数	適用号機	備考
1	289091002	ツルセット		1		
2	289091110	・ホックス		1		
3	332091140	・レンチ	H13xH19	1		
4	267091150	・ドライバ		1		
5	090101013	・スパナ	H10xH13	1		
6	289253510	フタ		1		
7	160086120	スクリュー	M5x22-CS/PS	3		
8	331053331	ナットB	M5N	3		
9	126042260	ワッシャー		3		
10	365452112	バネ 16		1		
10	365752112	バネ 20		1		
11	365452220	チェン 16	カッタ数30	1		
11	365452230	チェン 16 スキップ	カッタ数20	1		
11	365752220	チェン 20	カッタ数36	1		
11	365752230	チェン 20 スキップ	カッタ数24	1		
12	335697110	フタ	バネ16用	1		
12	366597110	フタ	バネ20用	1		