



杭打機

ZRP-041ML-EZ

部 品 明 細 書

ハスクバーナ・ゼノア株式会社

(目次)

ZRP-041ML-EZ

エンジンブロック・ロータ・クラッチ

電装・マフラ・カバー

エアクリーナ・燃料タンク

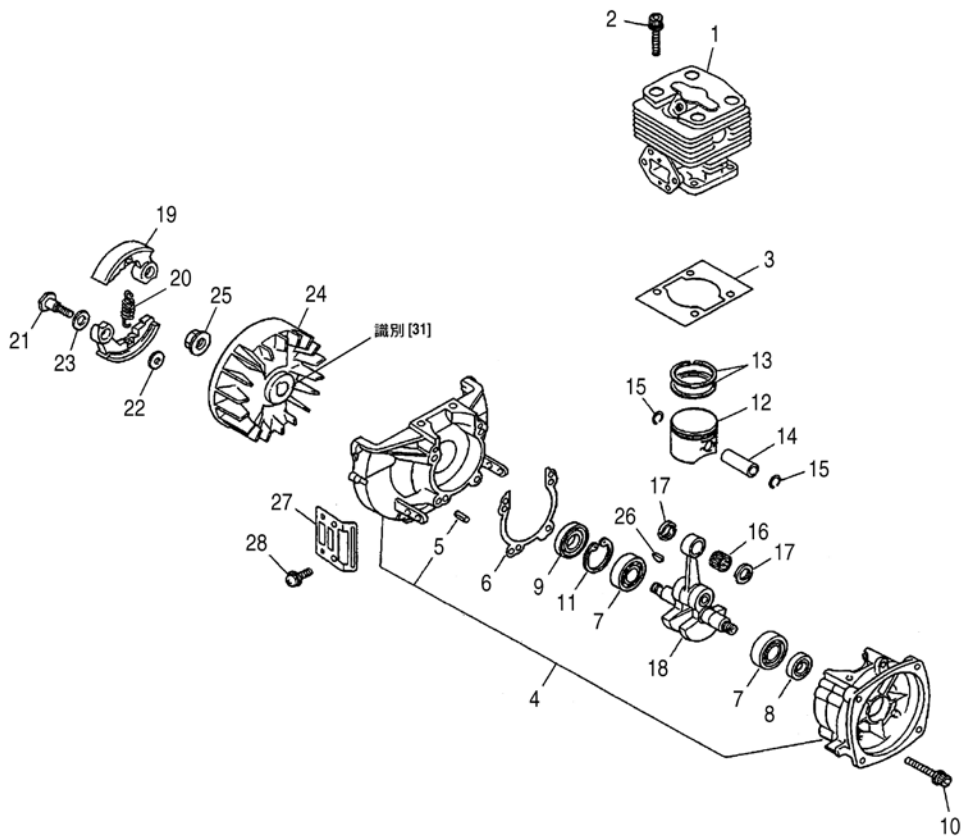
リコイルスタータ

キャブレタ

作業機（本体）

作業機（パイプ部）

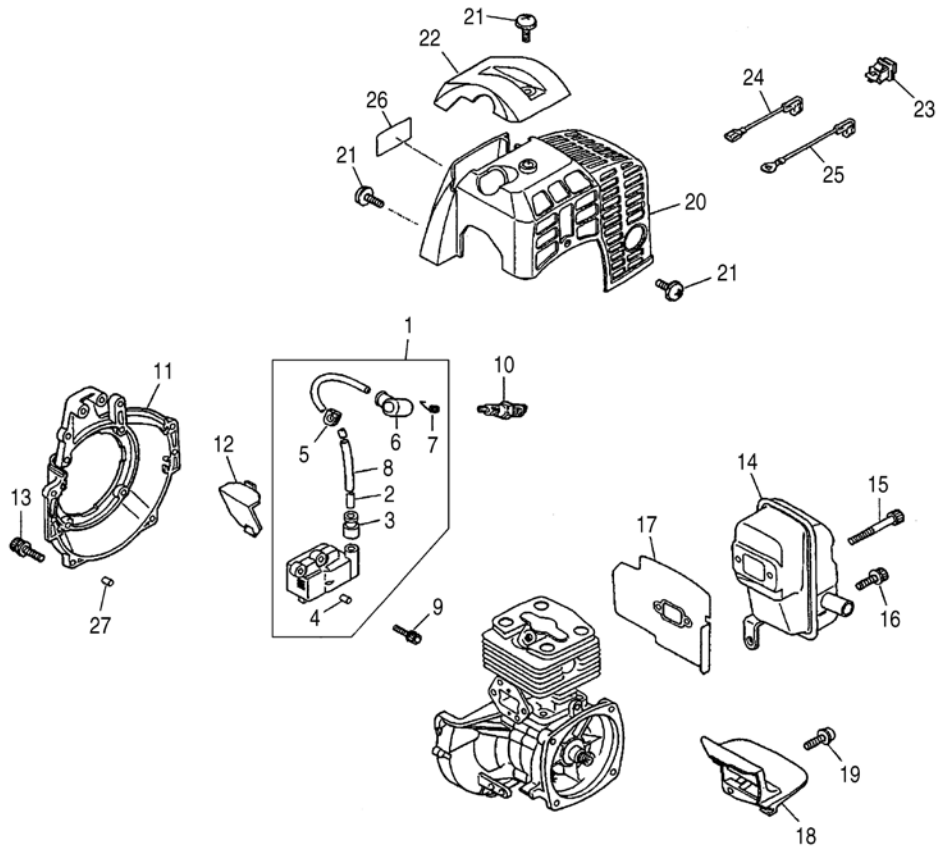
図1 エンジンブロック・ロータ・クラッチ



A1113

索引 番号	部品番号	品名	仕様	使用 個数	適用号機	備考
1	450012110	シリンダ*		1		
2	185012130	ボルト	M5x22-HSF	4		
3	450013120	ガスケット		1		
4	585565201	クランクケースコブ*		1		
5	262921130	・ピン		3		
6	450021140	ガスケット		1		
7	0603006201	ハブリング*	12x32x10	2		
8	481021210	オイルシール	12x22x7	1		
9	165021220	オイルシール	12x32x7	1		
10	0125230530	ボルト	M5x30-HS	4		
11	0406503212	スナップリング*	32穴用	1		
12	450041110	ピストン		1		
13	8488C40300	ピストンリング*		2		
14	285041310	ピン		1		
15	130041320	リング*		2		
16	T210041410	ハブリング*		1		
17	285041510	ワッシャ		2		
18	585153001	クランクシャフトコブ*		1		
19	140051111	シユ-		2		
20	165151220	スポリング*		1		
21	120051211	スクリュ	M8-H17	2		
22	120051230	ワッシャ	P	2		
23	120051241	ワッシャ	W	2		
24	T115371110	ロータ	UK-1063	1		
25	165043230	ナット	M8-HF	1		
26	100043240	キー		1		
27	450022110	ガード*		1		
28	026390514	スクリュ	M5x14-CS/PS	1		

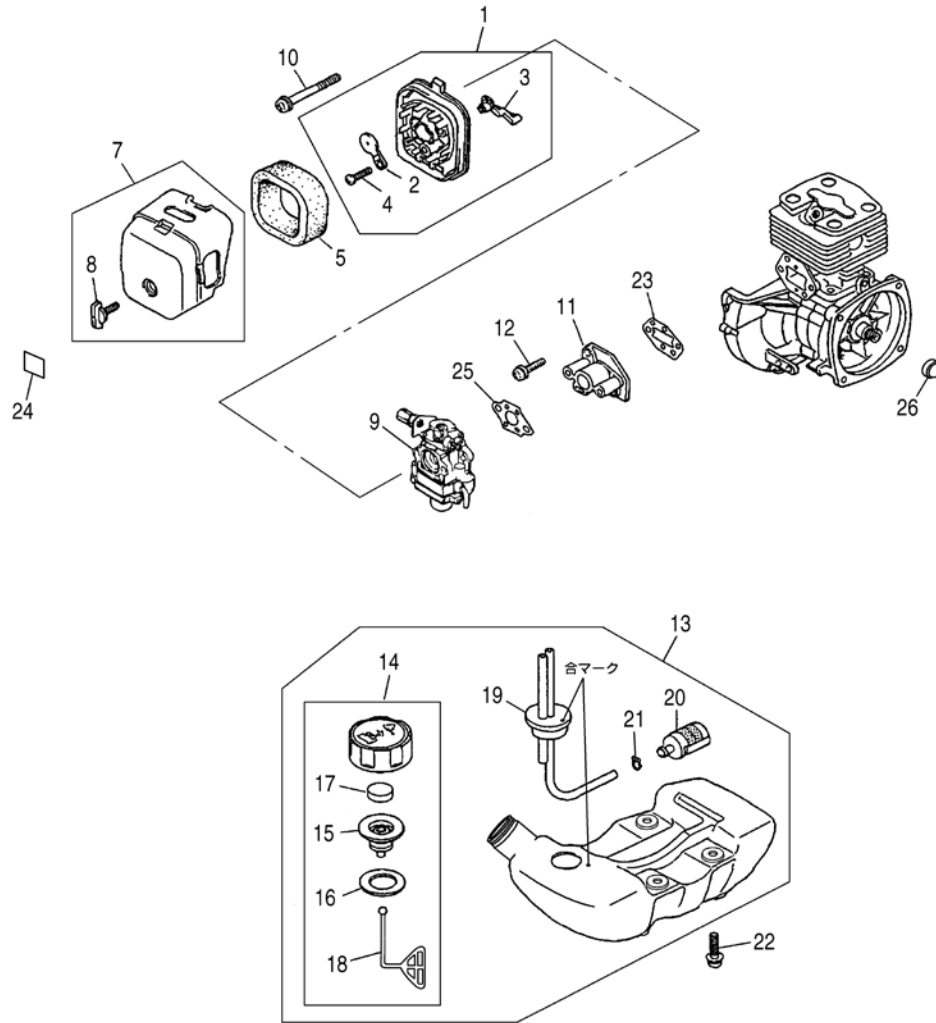
図2 電装・マフラ・カバー



A1505

索引 番号	部品番号	品名	仕様	使用 個数	適用号機	備考
1	T115371200	オイルアッセン		1		
2	450071220	・コート	L165	1		
3	261671320	・キャップ		1		
4	T115371250	・ピン	5x8	2		
5	550072130	・クローメット		1		
6	550072110	・キャップ		1		
7	550072120	・スプリング		1		
8	T151271320	・チューブ	L55	1		
9	335014150	ボルト	M4x20-HS/PS	2		
10	369990419	スパークプラグ	SPARKPLUG.RCJ6Y	1		
11	T111731111	カバー、ファン		1		
12	450031210	プレート		1		
13	331012281	ボルト	M5x20-HS/PS	4		
14	450015110	マフラ		1		
15	0125230565	ボルト	M5x65-HS	2		
16	331031720	ボルト	M5x14-HS/PS	1		
17	470015212	カスケット		1		
18	450015221	プレート		1		
19	026390514	スクリ	M5x14-CS/PS	1		
20	450032110	カバー、シリンダ	ゼノア新レット	1		
21	450032120	スクリ	M5x12-CSB/P	4		
22	450032210	コート	黒	1		
23	450073211	スイッチ	押ボタン式	1		
24	T115773220	コート	赤 L55	1		
25	470073231	コート	黒 L65	1		
26	197031151	ラベル	ブランドマーク	1		
27	450031130	ピン		2		

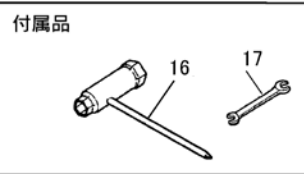
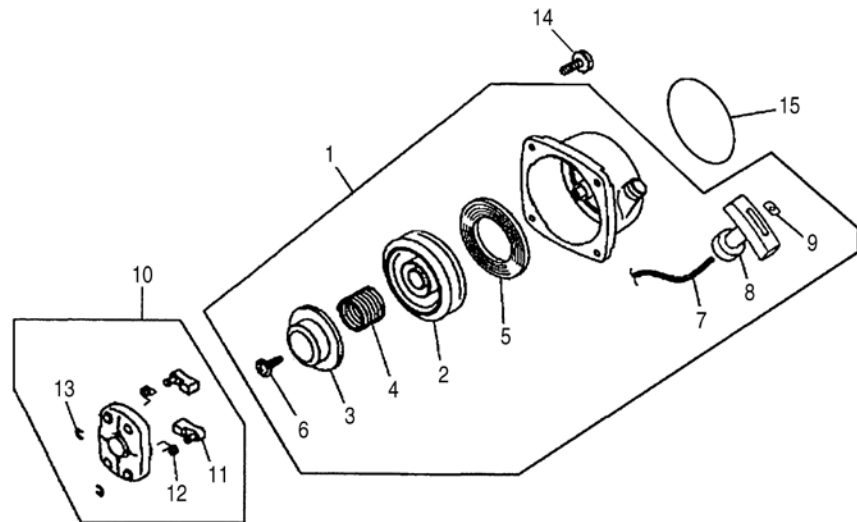
図3 エアクリーナ・燃料タンク



A1626(R1)

索引 番号	部品番号	品名	仕様	使用 個数	適用号機	備考
1	T118482101	ホドアイアッセン		1		
2	T118482130	・プレート、チョーク		1		
3	450082140	・レバー、チョーク		1		
4	263033610	・スクリュ	T4x12-CS	1		
5	450082170	エレメント		1		
7	450082202	カバーアッセン		1		
8	550082221	・ノブ		1		
9	450081001	キャブレタアッセン	WYK-93A	1		
10	026390550	スクリュ	M5x50-CS/PS	2		
11	450013162	インシュレータ		1		
12	450013181	スクリュ	M5x25-CS/PS	2		
13	T104885003	タンクアッセン		1		
14	T101585202	・キャップアッセン		1		
15	450085300	・ホルタアッセン		1		
16	450085220	・パッキン		1		
17	560185260	・フィルタ		1		
18	482085260	・ストッパ		1		
19	550085300	・パイプコネク		1		
20	330285400	・フィルタアッセン		1		
21	126085460	・クリップ		1		
22	160086120	スクリュ		4		
23	848G6014B1	ガスケット		1		
24	560491190	コーションラベル		1		
25	450013130	ガスケット		1		
26	470075310	カラー		1		

図4 リコイルスタータ

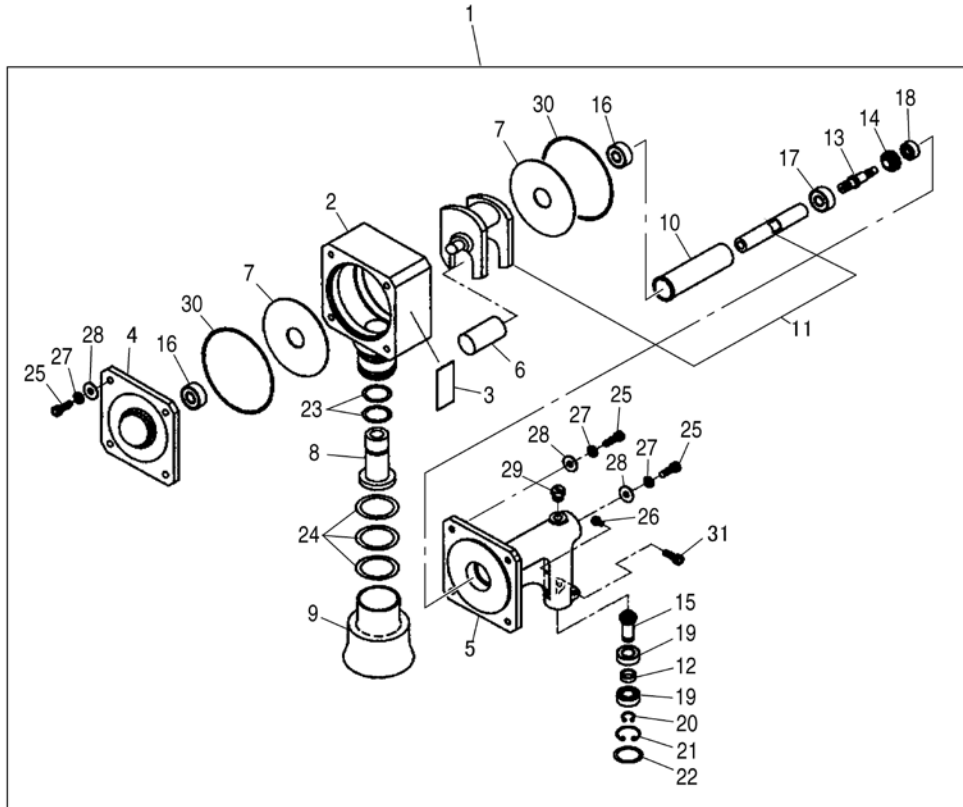


A1704 (R1)

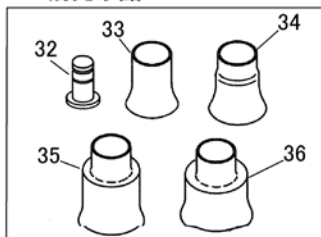
索引番号	部品番号	品名	仕様	使用個数	適用号機	備考
1	848G837510	リコイルアッセン		1		
2	848H7475C0	・リール		1		
3	848H7475L0	・PLATE CAM		1		
4	848H7075K1	・SPRING		1		
5	848H7075B1	・SPRING		1		
6	848H7475E1	・SCREW		1		
7	848H7075F1	・ROPE		1		
8	114075320	・KNOB		1		
9	550075170	・PLATE.STOPPER		1		
10	848G837520	PULLEY-A		1		
11	848H7475R0	・RATCHET		2		
12	848H7075S0	・SPRING		2		
13	103472180	・E-RING		2		
14	450075511	スクリュー	M6x14-CSB/P-NL	4		
15	590442601	DECAL, RECOIL	G43L	1		
16	8488U10080	シフト	19x13-7°ス	1		付属品
17	354091120	スパナ		1		付属品

索引番号	部品番号	品名	仕様	使用 個数	適用号機	備考
1	450081001	キャブレタアッセン	WYK-93A	1		
2	185081450	・ホテアッセン		1		
3	330681380	・スクリーン		1		
4	335681310	・バルブ、インレット		1		
5	185081270	・スプリング		1		
6	185081220	・スクリユ		1		
7	331081250	・ピン		1		
8	331081230	・レバー		1		
9	185081490	・ホテイ、エアホーズ		1		
10	185081520	・カバー、ホップ		1		
11	175181510	・ホップ、プライマ		1		
12	331081260	・ダイヤフラム、メタリング		1		
13	185081470	・カスケット		1		
14	106581420	・ダイヤフラム、ホップ		1		
15	106581410	・カスケット		1		
18	175181130	・E-リング		1		
19	188181140	・スイング		1		
20	550081160	・ワッシャ		1		
21	450081150	・バルブアッセン		1		
22	175281110	・スクリユ		2		
23	550081120	・ブラケット		1		
24	028210604	・ナット	M6-H	1		
25	T161013170	・スクリユ、アシスタ		1		
26	188181130	・リング、パッキン		1		
27	185081530	・スクリユ		4		
28	148481610	・ニードル、ハイスピード	基準開度 1と3/8	1		
29	149181160	・スプリング		1		
30	188181190	・ワッシャ		1		
31	188181240	・O-リング		1		

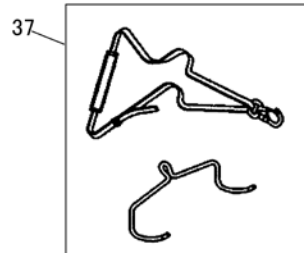
図6 作業機（本体）



別売り品



別売り品
ショルダーバンド部品

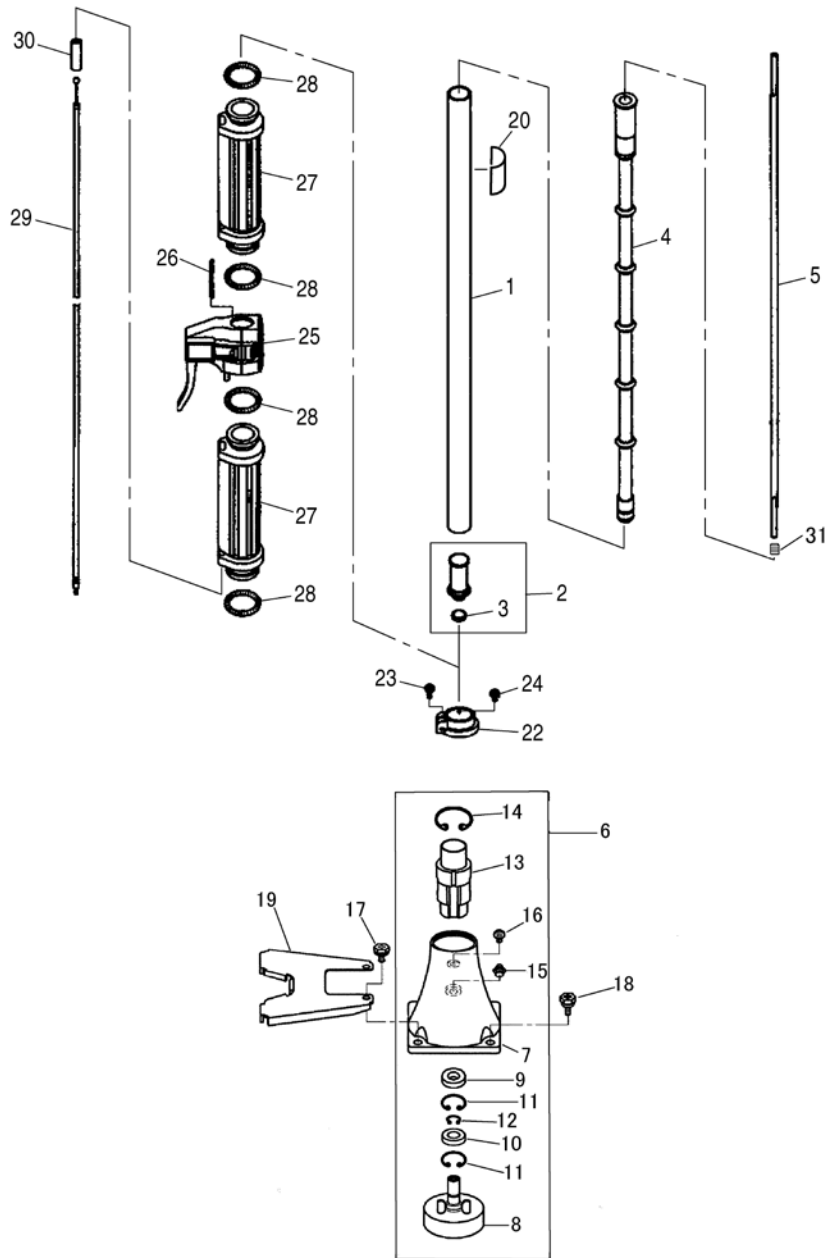


作業機 (本体)

ZRP-041ML-EZ

索引番号	部品番号	品名	仕様	使用 個数	適用号機	備考
1	YA654100022	クランクケースアッセン		1		
2	YA654111112	・クランクケース		1		
3	YA631196100	・ラベル、コージョン		1		
4	YA654112111	・クランクケースカバー		1		
5	YA654112211	・キヤケース		1		
6	YA651013510	・ローラー		1		
7	YA651011210	・ローラーホルダー		2		
8	YA651014132	・アンビル(65)		1		
9	YA631115130	・ガイドホイール(65)		1		
10	YA651013410	・スリーブ		1		
11	YA654113000	・クランクシャフトコンパ		1		
12	YA511211130	・カバー		1		
13	YA631113210	・シャフトギヤ		1		
14	YA511111160	・ベベルギヤ		1		
15	YA511211150	・ピニオンギヤ		1		
16	YA031126201	・ベアリング		2		
17	YA031126000	・ベアリング		1		
18	YA031100607	・ベアリング		1		
19	YA031146901	・ベアリング		2		
20	YA021101210	・スナップリング		1		
21	YA021702412	・スナップリング		1		
22	YA631121130	・O-リング		1		
23	YA631114120	・O-リング		2		
24	YA631115120	・O-リング		3		
25	YA012601230	・ホルト	M12x30-HS	8		
26	YA011110510	・スクリュー	M5x10	1		
27	YA017301225	・スプリングワッシャー		8		
28	YA312422790	・ワッシャー		8		
29	YA314311180	・クリップラック		1		
30	YA651016110	・O-リング		2		
31	YA012600625	・ホルト	M6x25-HS	1		
32	YA651014112	アンビル(40)		1		別売り
33	YA631115110	ガイドホイール(40)		1		別売り
34	YA631715110	ガイドホイール(46)		1		別売り
35	YA651015120	ガイドホイール(65xL100)		1		別売り
36	YA651015110	ガイドホイール(75xL70)		1		別売り
37	YA631193000	ショルダーバンドアッセン		1		別売り

図7 作業機 (パイプ部)



索引番号	部品番号	品名	仕様	使用 個数	適用号機	備考
1	YA651021110	メインパイプ	(シールリング)	1		
2	YA631123110	ブッシュ		1		
3	YA311431150	・シールリング		1		
4	YA631422100	インナーパイプアセン		1		
5	YA631424111	フレキシャフト		1		
6	YA651031000	クランプハウジングアセン		1		
7	YA651031110	・クランプハウジング		1		
8	YA651031121	・クランプドラム		1		
9	YA332431160	・オイルシール		1		
10	YA031146001	・ベアリング		2		
11	YA021202812	・スナップリング		2		
12	YA021101210	・スナップリング		1		
13	YA651031200	・クッション		1		
14	YA021703615	・スナップリング		1		
15	YA332311180	・クリスニップル		1		
16	YA651000515	・スクリュー	M5x15	1		
17	YA012230625	ボルト	M6x25	2		
18	YA012230620	ボルト	M6x20	2		
19	YA654142531	スタッド		1		
20	YA681195100	ラベル	ZRP-041ML-ZE	1		
22	YA335331311	クランプ		1		
23	YA012600525	ボルト	M5x25-HS	1		
24	YA011110512	スクリュー	M5x12	1		
25	YA511422400	スロットルバルブ		1		
26	YA631121120	スパーサ		1		
27	YA334722210	ゲリフ		2		
28	YA334722320	バンド		4		
29	YA343122521	スロットルケーブル	420-70	1		
30	YA631125120	チューブ		1		
31	YA641081240	スプリング		1		
	YA511191180	レンチ	H4	1		付属品
	YA511191191	レンチ	H5	1		付属品
	YA654191221	レンチ	H10	1		付属品
	YA362491111	ミミセン		1		付属品
	YA631191120	テフロン		1		付属品
	YA651091130	タイネツバルブ		1		付属品
	YA631193430	ゲリス		1		付属品