



チェーンソー ゼノアブランド

GZ4350

部品明細書

ハスクバーナ・ゼノア株式会社

(目次)

GZ4350

エンジンブロック・マフラ

クランクシャフトキット

吸気・燃料供給系

電装・スタータ

クラッチ・オイル供給系

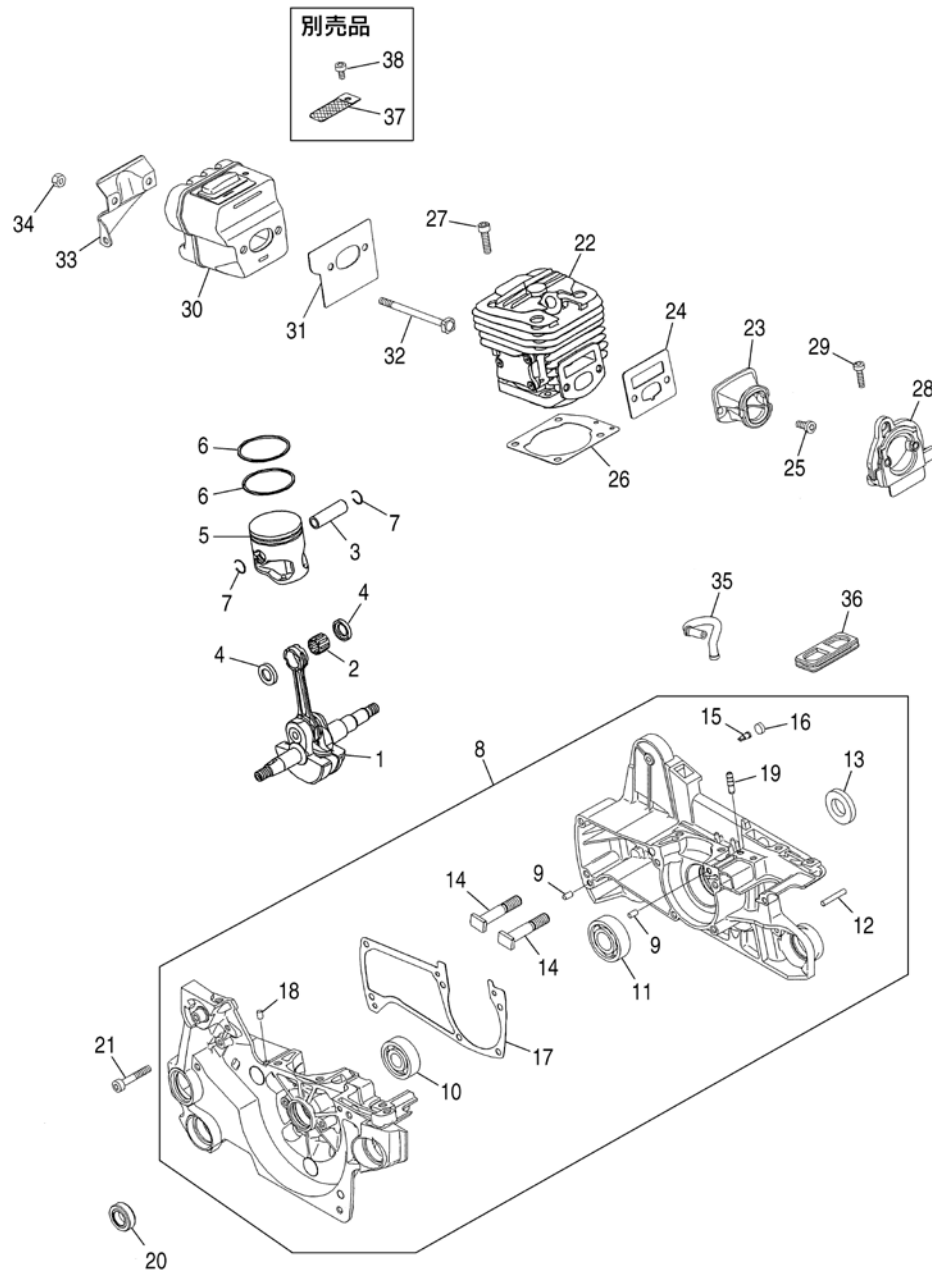
ハンドル回り

クラッチカバー・フロントガード

ソーチェン・ガイドバー・工具

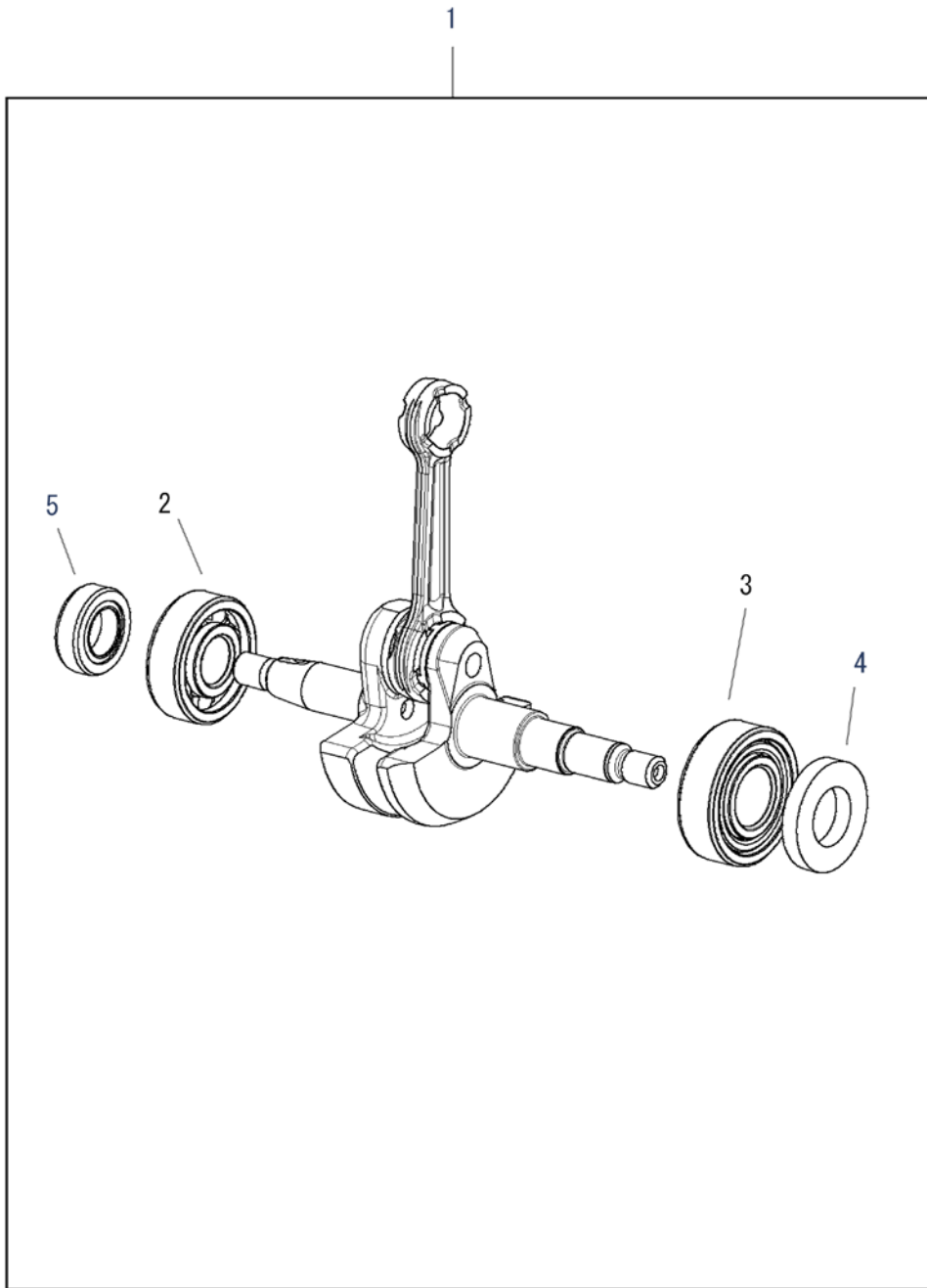
キャブレタ

図1 エンジンブロック・マフラ



| 索引番号 | 部品番号 | 品名 | 仕様 | 使用 個数 | 適用号機 | 備考 |
|------|------------|-------------|-------------|----------|------|---------|
| 1 | - | クランクシャフトコブ | | 1 | | KITにて補給 |
| 2 | 579029801 | ハブアリング | | 1 | | |
| 3 | T212841310 | ピストンピン | | 1 | | |
| 4 | 285041510 | スラストワッシャ | | 2 | | |
| 5 | 581755901 | ピストン | | 1 | | |
| 6 | 579029701 | ピストンリング | | 2 | | |
| 7 | 130041320 | スナップリング | | 2 | | |
| 8 | 582649603 | クランクケースアッセン | | 1 | | |
| 9 | 577167401 | ・ピン | 4x8 | 2 | | |
| 10 | 596449001 | ・ハブアリング | 12x32x10 | 1 | | |
| 11 | 596449101 | ・ハブアリング | 15x35x11 | 1 | | |
| 12 | 8488B42400 | ・ピン | | 1 | | |
| 13 | 581284901 | ・オイルシール | 15x28x4.5 | 1 | | |
| 14 | 285021230 | ・ホルト | M8 | 2 | | |
| 15 | 285021260 | ・バルブ、ブリーザ | | 1 | | |
| 16 | 285021250 | ・シール | | 1 | | |
| 17 | 576976201 | ・カスケット | | 1 | | |
| 18 | 578281201 | ・ピン | | 1 | | |
| 19 | 578196701 | ・フィッティング | | 1 | | |
| 20 | 481021210 | オイルシール | 12x22x7 | 1 | | |
| 21 | 482021310 | ホルト | M5x30-T27 | 6 | | |
| 22 | 577405001 | シリンダアッセン | | 1 | | |
| 23 | 576980101 | インレットパイプ | | 1 | | |
| 24 | 579187101 | カスケット | | 1 | | |
| 25 | 8488151220 | ホルト | M5x12-T27 | 2 | | |
| 26 | 576977001 | カスケット | | 1 | | |
| 27 | 8488152020 | ホルト | M5x20-T27/P | 4 | | |
| 28 | 579181001 | フランジアッセン | | 1 | | |
| 29 | 482072150 | ホルト | M4x16-T27 | 2 | | |
| 30 | 576981201 | マフ | | 1 | | |
| 31 | 579183701 | カスケット | | 1 | | |
| 32 | 335615220 | ホルト | M5x70 | 2 | | |
| 33 | 576982101 | ブラスケット | | 1 | | |
| 34 | 285015230 | ナット | M5 | 2 | | |
| 35 | 577029501 | バルブパイプ | | 1 | | |
| 36 | 579181302 | クローメット | | 1 | | |
| 37 | 576982001 | スパークアラスタ | | 1 | | 別売品 |
| 38 | T495040800 | ホルト | M4x8-T27 | 1 | | 別売品 |

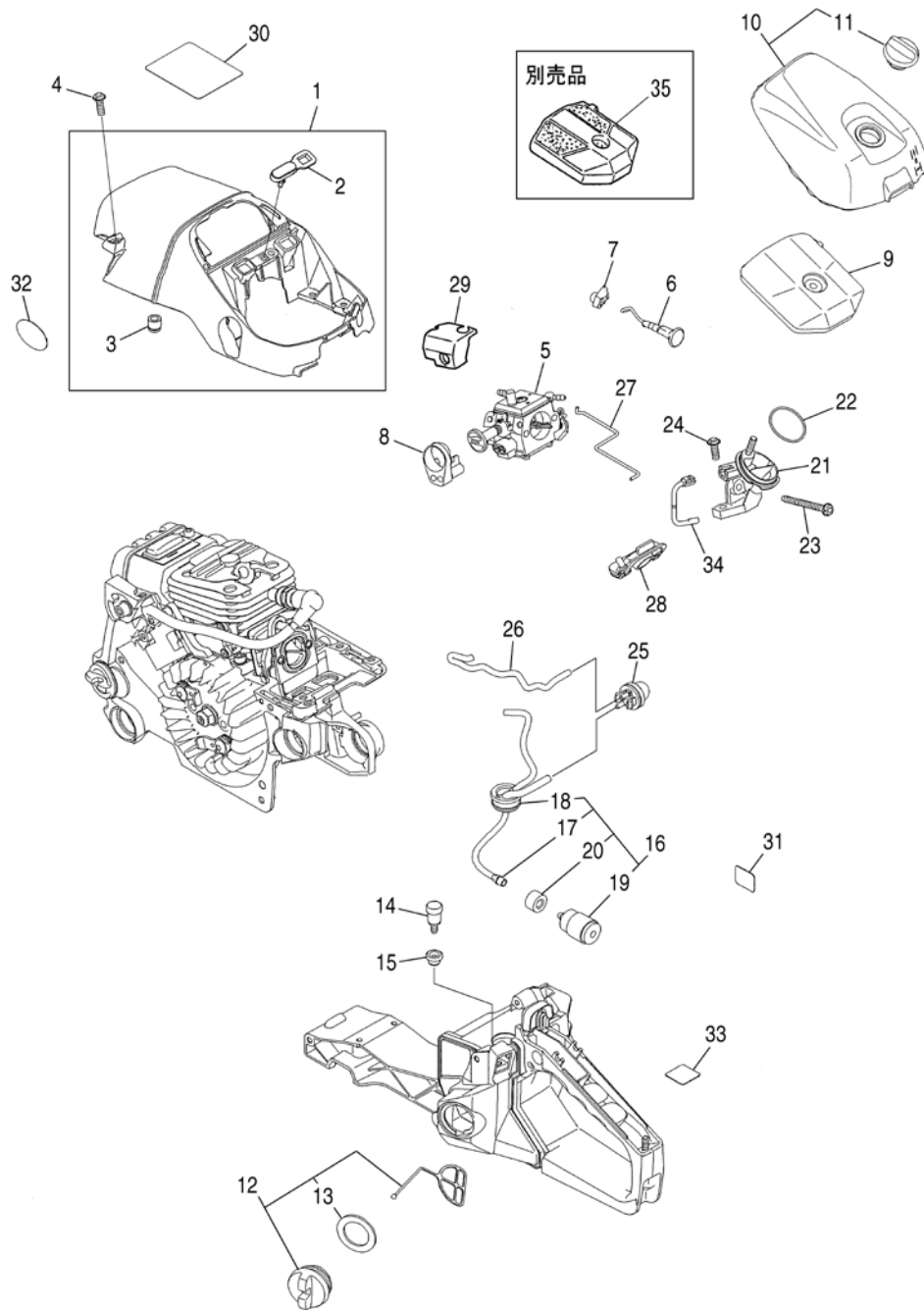
図1-2 クランクシャフトキット



B1072(R3)-2(R1)

| 索引 番号 | 部品番号 | 品名 | 仕様 | 使用 個数 | 適用号機 | 備考 |
|----------|-----------|-------------|----|----------|------|----|
| 1 | 597075302 | クランクシャフトキット | | 1 | | |
| 2 | 596449001 | ハブリング | | 1 | | |
| 3 | 596449101 | ハブリング | | 1 | | |
| 4 | 581284901 | オイルシール | | 1 | | |
| 5 | 481021210 | オイルシール | | 1 | | |

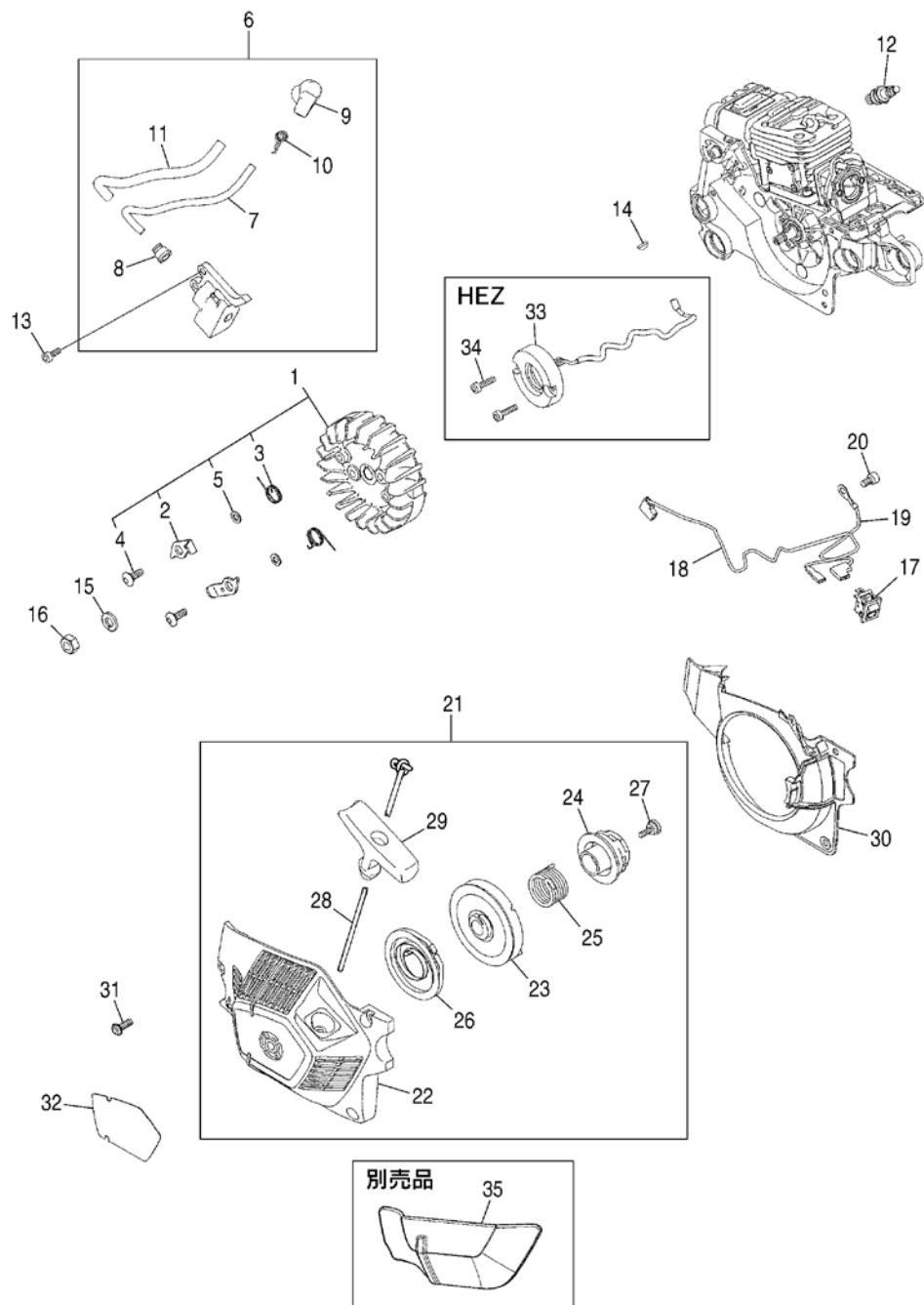
図2 吸気・燃料供給系



B1210(R3)

| 索引番号 | 部品番号 | 品名 | 仕様 | 使用 個数 | 適用号機 | 備考 |
|------|------------|--------------|-------------------|----------|---------|------|
| 1 | 576986001 | カバーコング | | 1 | | |
| 2 | 578016402 | ・ゲOMET | | 1 | | |
| 3 | 335631152 | ・ゲOMET | | 1 | | |
| 4 | 579191301 | スクリ | M5x14-T27-NL | 4 | | |
| 5 | 588848901 | キャブレタアッセン | HD-53 | 1 | | |
| 6 | 578143601 | チョークロッド | | 1 | | |
| 7 | 285082421 | ゲOMET | | 1 | | |
| 8 | 501305101 | ゲOMET | | 1 | | |
| 9 | 588849101 | エアリーナコング | | 1 | | |
| 10 | 588853001 | クリーナカバーコング | | 1 | | |
| 11 | 335683322 | ・ノブ | | 1 | | |
| 12 | 267034401 | キャップアッセン | 加 | 1 | | |
| 13 | 267034430 | ・カスケット | | 1 | | |
| 14 | 285034501 | アアリーサアッセン | | 1 | | |
| 15 | 331785120 | ゲOMET | | 1 | | |
| 16 | 579204001 | フィルバイアアッセン | | 1 | -201513 | |
| 16 | 588412302 | フィルバイアアッセン | | 1 | 201513- | |
| 17 | 579518403 | ・バイア、フィル | 2.5x4.5x215 | 1 | -201513 | |
| 17 | 595526916 | ・バイア、フィル | 2.5x4.5x215 | 1 | 201513- | |
| 18 | 578778102 | ・ゲOMET | | 1 | | |
| 19 | 330285400 | ・フィルタアッセン | | 1 | | |
| 20 | 285034350 | ・カラー | | 1 | | |
| 21 | 588817901 | マニホールド | | 1 | | |
| 22 | 588848801 | O-リング | | 1 | | |
| 23 | 580370101 | ホルト | M5x50-T27 | 2 | | |
| 24 | 579191301 | スクリ | M5x14-T27-NL | 1 | | |
| 25 | 285081900 | ホングアッセン | | 1 | | |
| 26 | 595526911 | ホース | | 1 | | |
| 27 | 576980601 | スロットルロッド | | 1 | | |
| 28 | T210082520 | ゲOMET | | 1 | | |
| 29 | 584982501 | ゲOMET | | 1 | | |
| 30 | 578389901 | ラベル | 21BPX/95VPX(325P) | 1 | | |
| 31 | 580695501 | ラベル | プライミングホング | 1 | | |
| 32 | 577955601 | ラベル | STRATO CHARGED | 1 | | |
| 33 | | ラベル | LEMA | 1 | | 供給不可 |
| 34 | 588903101 | バイアコングンセータ | | 1 | | |
| 35 | 501670101 | エアリーナコング(OP) | フィル | 1 | | |

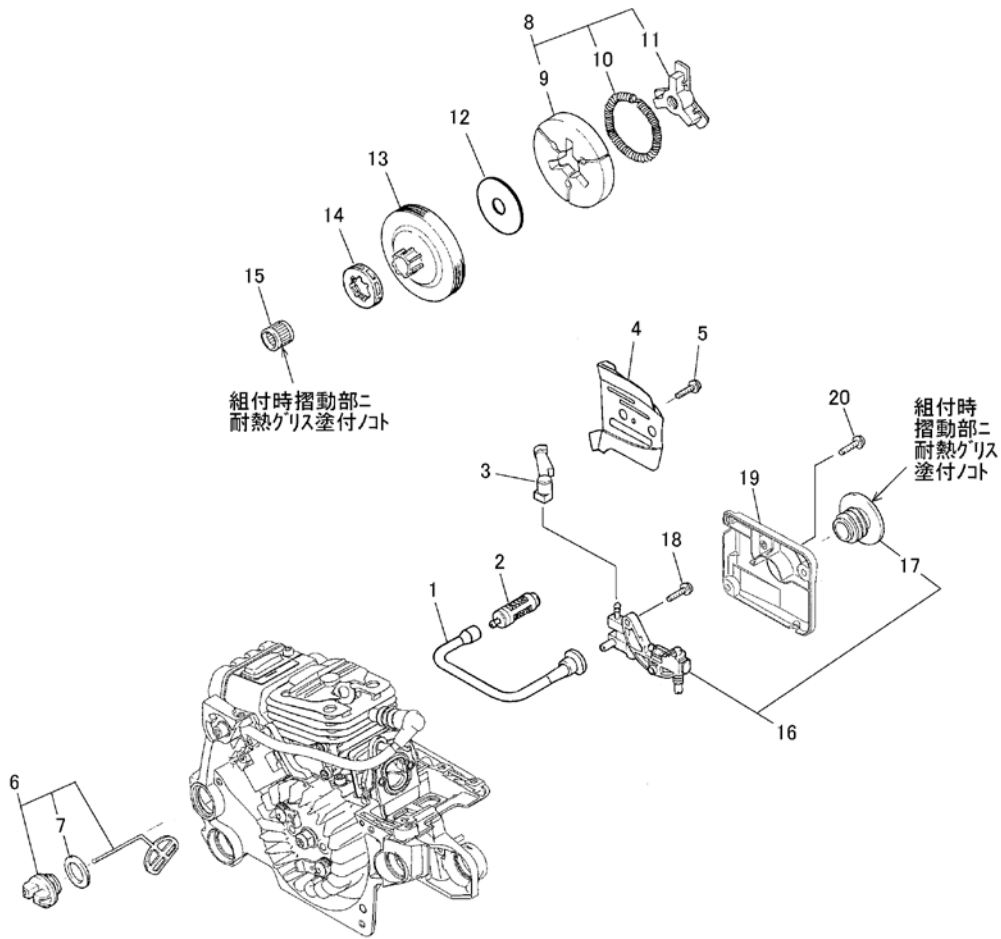
図3 電装・スタータ



B1510(R2)

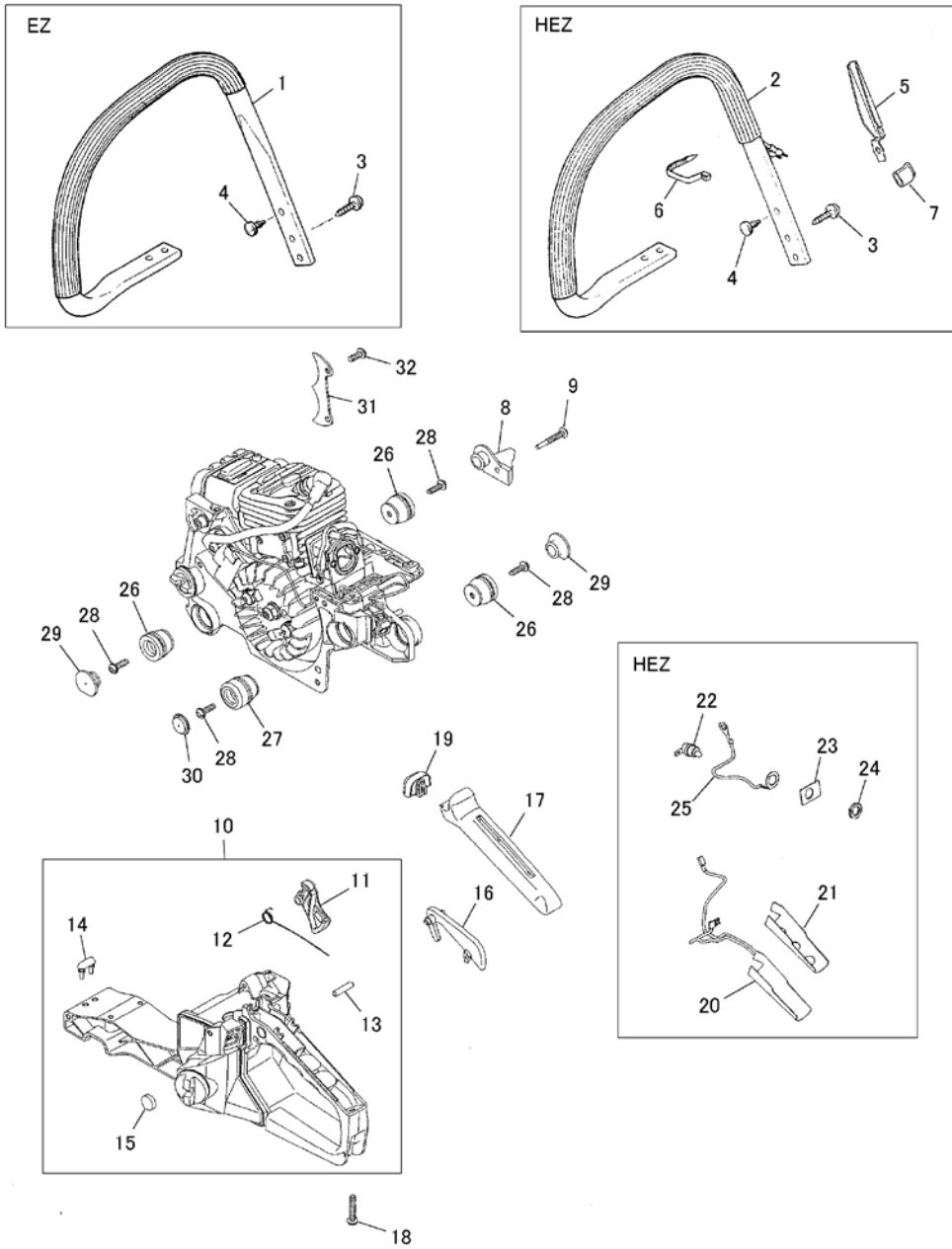
| 索引番号 | 部品番号 | 品名 | 仕様 | 使用個数 | 適用号機 | 備考 |
|------|------------|-----------------|--------------|------|------|-----|
| 1 | 576982301 | ローターアッセン(EZヨウ) | | 1 | | |
| 1 | 579465901 | ローターアッセン(HEZヨウ) | | 1 | | |
| 2 | 576982501 | ・ポール | | 2 | | |
| 3 | 335071131 | ・スプリング | | 2 | | |
| 4 | 577823601 | ・スクリュー | M5x12-T27-NL | 2 | | |
| 5 | 285071151 | ・ワッシャー | 5.3x10x1.0 | 2 | | |
| 6 | 588849001 | イグニッションコイルアッセン | | 1 | | |
| 7 | 577335501 | ・ハイテンションコード | | 1 | | |
| 8 | 261671320 | ・キャップ | | 1 | | |
| 9 | T207072210 | ・プーラックキャップ | | 1 | | |
| 10 | 848F6L71G0 | ・スプリング | | 1 | | |
| 11 | 577335601 | ・チューブ | | 1 | | |
| 12 | 369991867 | スパーキングプラグ | NGK CMR7H | 1 | | |
| 13 | 482072150 | ホルト | M4x16-T27 | 2 | | |
| 14 | 100043240 | キー | | 1 | | |
| 15 | 029020820 | ワッシャー | S8 | 1 | | |
| 16 | 335043231 | ナット | M8-P1.0-H13 | 1 | | |
| 17 | 586246901 | スイッチ | | 1 | | |
| 18 | 576983001 | スイッチコード | | 1 | | |
| 19 | 285074213 | アースコード | | 1 | | |
| 20 | 8488150900 | ホルト | M5x9-T27 | 1 | | |
| 21 | 586693101 | スターターアッセン | | 1 | | |
| 22 | 586693201 | ・スターターバウジングコンポー | | 1 | | |
| 23 | 586693501 | ・リール | | 1 | | |
| 24 | 576985601 | ・カムプレート | | 1 | | |
| 25 | 848C6675K1 | ・スプリング | | 1 | | |
| 26 | 576383301 | ・スプリングコンポー | | 1 | | |
| 27 | 450075150 | ・スクリュー | | 1 | | |
| 28 | 848C6675F0 | ・ロープ | 3.5x980 | 1 | | |
| 29 | 581930301 | ・スターターハンドル | | 1 | | |
| 30 | 586689001 | エアコンダクタ | | 1 | | |
| 31 | 579191301 | スクリュー | M5x14-T27-NL | 3 | | |
| 32 | 501085803 | ラベル、リコイル | GZ4350EZ | 1 | | |
| 32 | 501085804 | ラベル、リコイル | GZ4350HEZ | 1 | | |
| 33 | T202071410 | ヒータコイル | | 1 | | |
| 34 | 482072150 | ホルト | M4x16-T27 | 2 | | |
| 35 | 580659802 | スロープボルト | | 1 | | 別売品 |

図4 クラッチ・オイル供給系



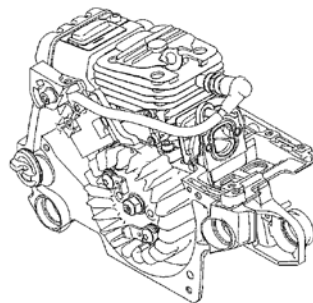
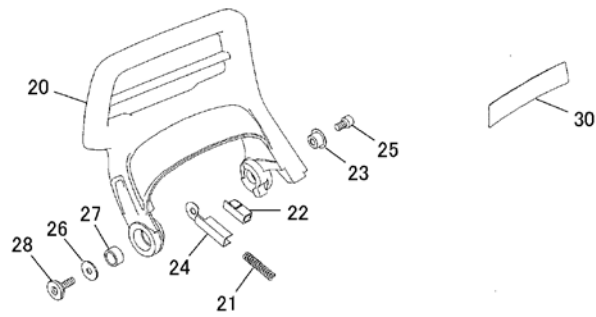
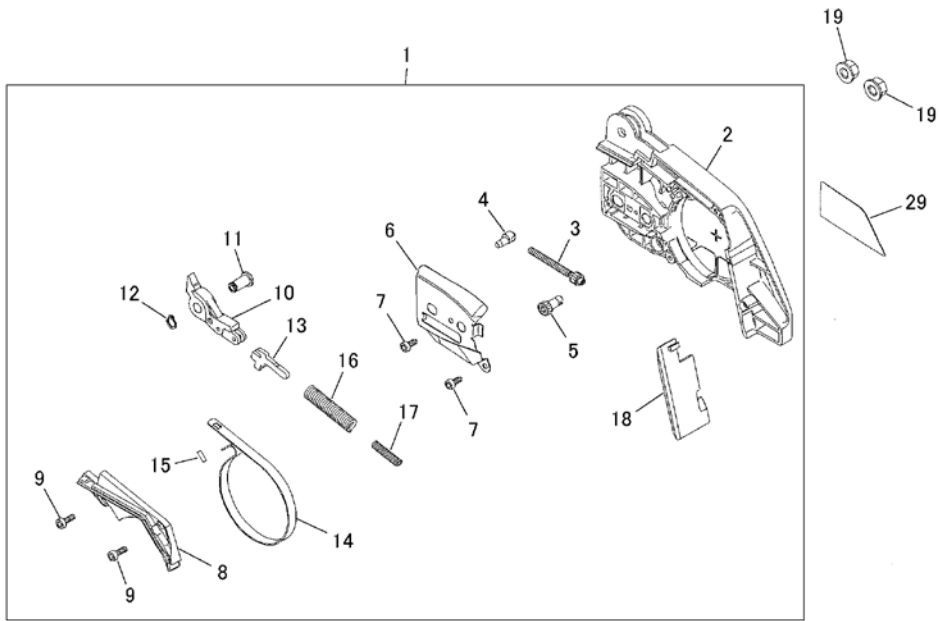
| 索引 番号 | 部品番号 | 品名 | 仕様 | 使用 個数 | 適用号機 | 備考 |
|----------|------------|---|--|----------|------|----|
| 1 | 513618502 | オイル [°] イ [°] | | 1 | | |
| 2 | 848C806742 | フィルタ | | 1 | | |
| 3 | 513618802 | オイル [°] イ [°] 、アウトレット | | 1 | | |
| 4 | 576985301 | プレート | | 1 | | |
| 5 | 576985401 | スクリュ | M4x10-T27 | 1 | | |
| 6 | 848C208511 | キャップ [°] アッセン | グレー | 1 | | |
| 7 | 284131820 | ・カ [°] スケツト | | 1 | | |
| 8 | 585006001 | クワッチアッセン | | 1 | | |
| 9 | 331751220 | ・シュー | | 3 | | |
| 10 | 585006101 | ・ス [°] リング [°] | | 1 | | |
| 11 | 848C8051F1 | ・ホ [°] ス | | 1 | | |
| 12 | 267051210 | スラスト [°] プレート | | 1 | | |
| 13 | 288051110 | クワッチ [°] ドラム | 325P [°] リム [°] ヨ [°] | 1 | | |
| 14 | 335051121 | リム | 325P [°] x7T | 1 | | |
| 15 | 281051310 | ハ [°] ア [°] リング [°] | | 1 | | |
| 16 | 848CA60640 | オイル [°] ホ [°] ン [°] ア [°] セツト | 325P [°] ヨ [°] | 1 | | |
| 17 | 848CA667B0 | ・ウ [°] オ [°] ム | 7T | 1 | | |
| 18 | 482072150 | ホ [°] ルト | M4x16-T27 | 2 | | |
| 19 | 576983101 | ホ [°] ン [°] ア [°] カバ [°] ー | | 1 | | |
| 20 | 8488141200 | ホ [°] ルト | M4x12-T27 | 2 | | |

図5 ハンドル回り



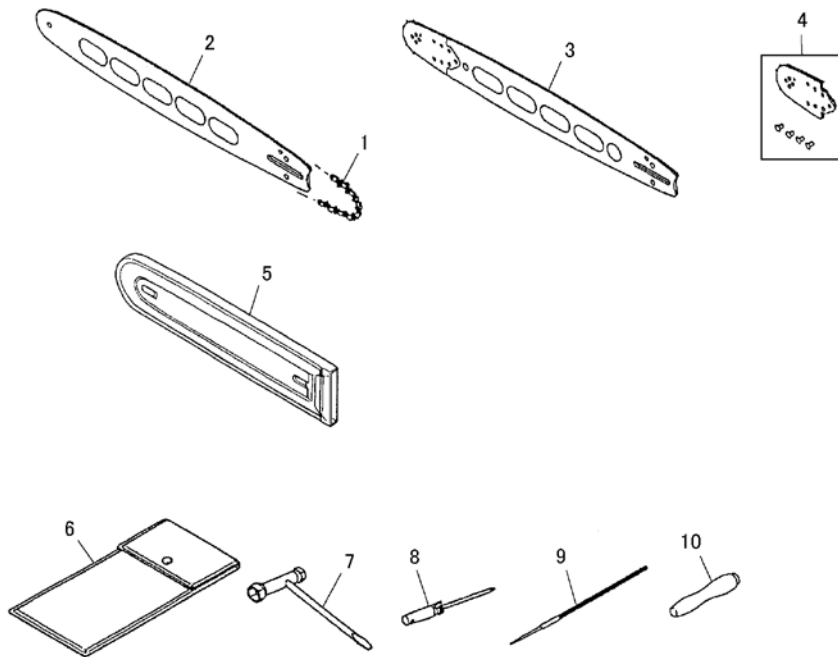
| 索引番号 | 部品番号 | 品名 | 仕様 | 使用個数 | 適用号機 | 備考 |
|------|------------|---------------------|--------------|------|------|----|
| 1 | 576986201 | ライトハンドルジョイント(EZ30) | | 1 | | |
| 2 | 577053202 | ライトハンドルジョイント(HEZ30) | | 1 | | |
| 3 | 8488251901 | スクリ | T5x19-T27-NL | 4 | | |
| 4 | 285032150 | ハルパ | | 1 | | |
| 5 | T202032220 | プレート(HEZ30) | | 1 | | |
| 6 | 0803420414 | ハンドル(HEZ30) | | 1 | | |
| 7 | T202034860 | チューブ(HEZ30) | 8x32 | 1 | | |
| 8 | 285025211 | キャッチャ、チェン | | 1 | | |
| 9 | 577823701 | スクリ、ストップ | M5x33-T27 | 1 | | |
| 10 | 579192701 | ライトハンドルアッセン(EZ30) | | 1 | | |
| 10 | 579466101 | ライトハンドルアッセン(HEZ30) | | 1 | | |
| 11 | 580694701 | ・スロットルレバー | | 1 | | |
| 12 | 335633321 | ・スプリング | | 1 | | |
| 13 | 0402500524 | ・スプリングピピン | 5x24 | 1 | | |
| 14 | 267033280 | ・タンパ | | 1 | | |
| 15 | 285033370 | ・ハルパ | | 1 | | |
| 16 | 848C3033E3 | アーム | | 1 | | |
| 17 | 583950802 | クリップカバー | | 1 | | |
| 18 | 8488252711 | スクリ | T5x27-T27-NL | 1 | | |
| 19 | 580733001 | サホート | | 1 | | |
| 20 | T202034910 | ヒータ(HEZ30) | | 1 | | |
| 21 | T202034920 | プレート(HEZ30) | | 1 | | |
| 22 | 579414001 | スイッチ(HEZ30) | | 1 | | |
| 23 | 265534820 | プレート(HEZ30) | | 1 | | |
| 24 | 265534830 | ナット(HEZ30) | | 1 | | |
| 25 | T202034850 | アースコート(HEZ30) | | 1 | | |
| 26 | 261635141 | タンパ | | 3 | | |
| 27 | T210035210 | タンパ | | 1 | | |
| 28 | 8488251601 | スクリ | T5x16-T27 | 4 | | |
| 29 | 285635180 | キャップ | | 2 | | |
| 30 | 288035250 | キャップ | | 1 | | |
| 31 | 285025310 | ハンドル | | 1 | | |
| 32 | 578468301 | スクリ | M5x14-T27 | 2 | | |

図6 クラッチカバー・フロントガード

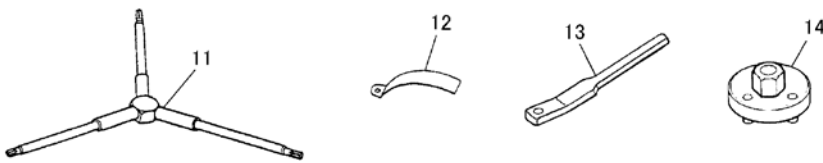


| 索引番号 | 部品番号 | 品名 | 仕様 | 使用 個数 | 適用号機 | 備考 |
|------|------------|-------------|--------------|----------|------|----|
| 1 | 588860801 | クワッチカバ-アッセン | | 1 | | |
| 2 | 588749001 | ・カバ- | | 1 | | |
| 3 | 267153210 | ・スクリ | | 1 | | |
| 4 | 281053221 | ・ナット | | 1 | | |
| 5 | 267153230 | ・キヤ | | 1 | | |
| 6 | 576983901 | ・プレート | | 1 | | |
| 7 | 576984101 | ・スクリ | T4x10-T27 | 2 | | |
| 8 | 576983801 | ・カバ- | | 1 | | |
| 9 | 576984001 | ・スクリ | T4x12-T27 | 2 | | |
| 10 | 576983501 | ・レバ-コンブ | | 1 | | |
| 11 | 577008201 | ・ピン | | 1 | | |
| 12 | 579190201 | ・リング | | 1 | | |
| 13 | 267054411 | ・ア-ム | | 1 | | |
| 14 | 580490801 | ・ブレーキバ-ント | | 1 | | |
| 15 | 335624140 | ・ローラ | | 1 | | |
| 16 | 267054610 | ・スワ-リンク | | 1 | | |
| 17 | 288054650 | ・スワ-リンク | | 1 | | |
| 18 | 576984201 | ・プロテクタ | | 1 | | |
| 19 | 335053410 | ナット | M8xP1.25-H13 | 2 | | |
| 20 | 581647301 | バ-ントガード | | 1 | | |
| 21 | 576984501 | スワ-リンク | | 1 | | |
| 22 | 576984601 | キャッチ | | 1 | | |
| 23 | 576984901 | スワ-サ | | 1 | | |
| 24 | 576985001 | プロテクタ | | 1 | | |
| 25 | 8488150900 | ホルト | M5x9-T27 | 1 | | |
| 26 | 140086280 | ワッシャ | | 1 | | |
| 27 | 576985201 | スワ-サ | | 1 | | |
| 28 | 526834501 | スクリ | | 1 | | |
| 29 | 576987001 | ラベル、チェンカバ- | ZENOAH | 1 | | |
| 30 | 501095902 | ラベル | GZ4350 | 1 | | |

図7 ソーチェン・ガイドバー・工具

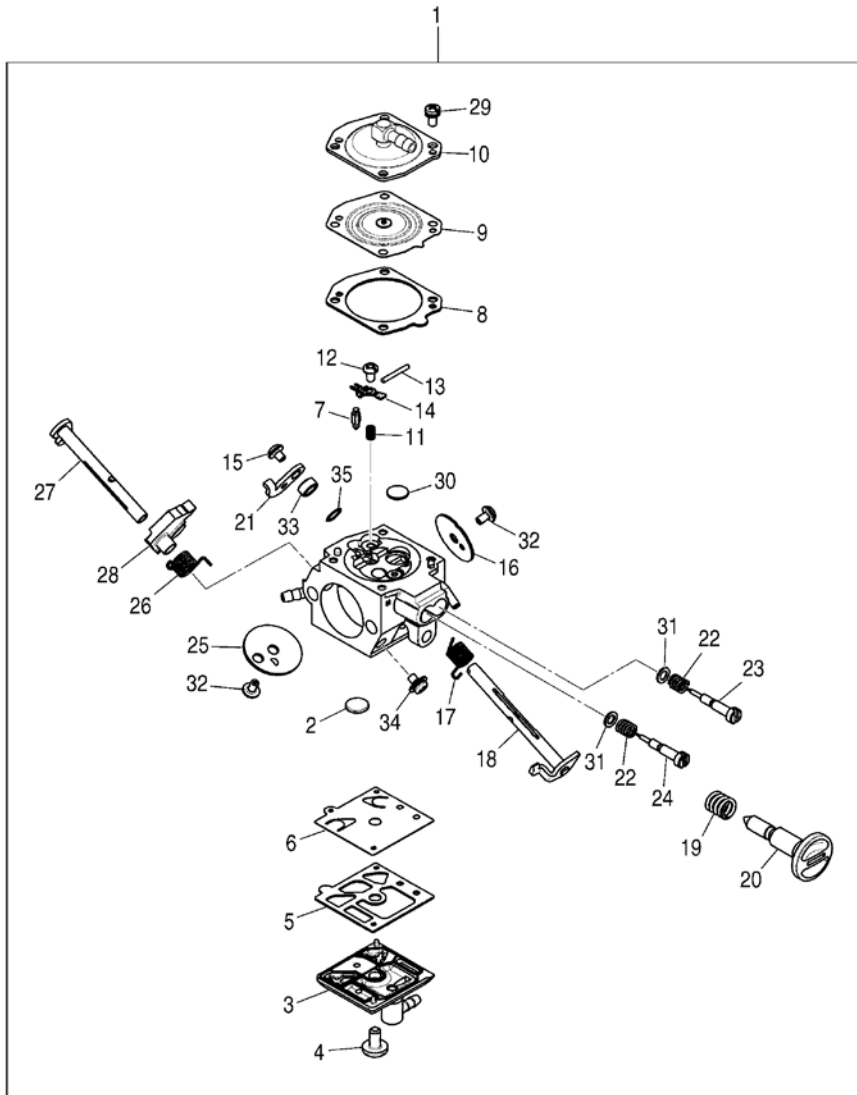


別売工具



| 索引番号 | 部品番号 | 品名 | 仕様 | 使用個数 | 適用号機 | 備考 |
|------|---------------|-----------------|-------------------|------|------|-----|
| 1 | 369992663 | チェン 95VPX-66E* | 325P-050G ハー-1630 | 1 | | |
| 1 | 589390666 | チェン 95TXL-66E | 325P-050G ハー-1630 | 1 | | |
| 1 | 369992669 | チェン 95VPX-72E* | 325P-050G ハー-1830 | 1 | | |
| 1 | 589390672 | チェン 95TXL-72E | 325P-050G ハー-1830 | 1 | | |
| 1 | 848CC21B66-50 | チェン 21BPX-66E | 325P ハー-1630 | 1 | | |
| 1 | 848CC21B72-50 | チェン 21BPX-72E | 325P ハー-1830 | 1 | | |
| 2 | 848CB36310 | ハー-16HL(9530) | 050G | 1 | | |
| 2 | 296552112 | ハー-16HL(2130) | 058G | 1 | | |
| 2 | 848CB38310 | ハー-18HL(9530) | 050G | 1 | | |
| 2 | 297252113 | ハー-18HL(2130) | 058G | 1 | | |
| 3 | T201452101 | ハー-16RSPL(9530) | 050G-325P | 1 | | |
| 3 | 848CB36R11 | ハー-16RSPL(2130) | 058G-325P | 1 | | |
| 3 | T201552101 | ハー-18RSPL(9530) | 050G-325P | 1 | | |
| 3 | 297652102 | ハー-18RSPL(2130) | 058G-325P | 1 | | |
| 4 | T201406010 | ノースキット(9530) | 050G-325P | 1 | | |
| 4 | 297606010 | ノースキット(2130) | 058G-325P | 1 | | |
| 5 | 363797110 | ブレード | ハー-1630 | 1 | | |
| 5 | 335697110 | ブレード | ハー-1830 | 1 | | |
| 6 | 334591110 | ハーック | | 1 | | |
| 7 | 8488U10010 | レンチ | H13xH16-マイナ | 1 | | |
| 8 | 267091150 | ドライバ | キャブメタリ | 1 | | |
| 9 | 332097310 | マルチリ(φ4.8) | 95/2130 | 1 | | |
| 10 | 338191530 | グリッパ | | 1 | | |
| 11 | 578289001 | レンチ | T20-T25-T27 | 1 | | 別売品 |
| 12 | 335096240 | ゲージ | t0.4 | 1 | | 別売品 |
| 13 | 581408501 | ピストンストップ | | 1 | | 別売品 |
| 14 | 267096210 | レンチ | クワッチ | 1 | | 別売品 |

図8 キャブレタ



B1331(R3)

| 索引番号 | 部品番号 | 品名 | 仕様 | 使用 個数 | 適用号機 | 備考 |
|------|------------|---------------|-------|----------|------|----|
| 1 | 588848901 | キャブレタアッセン | HD-53 | 1 | | |
| 2 | 330681380 | ・スクリーン、インレット | | 1 | | |
| 3 | 579492101 | ・カバー、ホーン | | 1 | | |
| 4 | 149181130 | ・スクリーン | | 1 | | |
| 5 | 335081230 | ・カスケット、ホーン | | 1 | | |
| 6 | 335081260 | ・ダイヤフラム、ホーン | | 1 | | |
| 7 | 335681310 | ・バルブ、インレット | | 1 | | |
| 8 | 335081240 | ・カスケット、メタリング | | 1 | | |
| 9 | 579492201 | ・ダイヤフラム、メタリング | | 1 | | |
| 10 | 501405701 | ・カバー、メタリング | | 1 | | |
| 11 | 286781270 | ・スプリング | | 1 | | |
| 12 | 331081240 | ・スクリーン | | 1 | | |
| 13 | 331081250 | ・ピン | | 1 | | |
| 14 | 335081250 | ・レバー | | 1 | | |
| 15 | 288081470 | ・スクリーン | | 1 | | |
| 16 | 579492901 | ・バルブ、スロットル | | 1 | | |
| 17 | 579493001 | ・スプリング | | 1 | | |
| 18 | 579492501 | ・シャフト、スロットル | | 1 | | |
| 19 | 335081380 | ・スプリング | | 1 | | |
| 20 | 285082310 | ・スクリーン、アイト | | 1 | | |
| 21 | 579492601 | ・レバー、スロットル | | 1 | | |
| 22 | 331081160 | ・スプリング | | 2 | | |
| 23 | 579492401 | ・ヒート | | 1 | | |
| 24 | 579493501 | ・ヒート | | 1 | | |
| 25 | 579493101 | ・バルブ、チョーク | | 1 | | |
| 26 | 581298001 | ・スプリング | | 1 | | |
| 27 | 581298101 | ・シャフト、チョーク | | 1 | | |
| 28 | 581298201 | ・レバー | | 1 | | |
| 29 | 331081351 | ・スクリーン | | 4 | | |
| 30 | 148081420 | ・ブレード | | 1 | | |
| 31 | 848C5B80X0 | ・ワッシャー | | 2 | | |
| 32 | 579492801 | ・スクリーン | | 2 | | |
| 33 | 580242401 | ・スパー | | 1 | | |
| 34 | 581298301 | ・スクリーン | | 1 | | |
| 35 | 550081160 | ・ワッシャー | | 1 | | |