



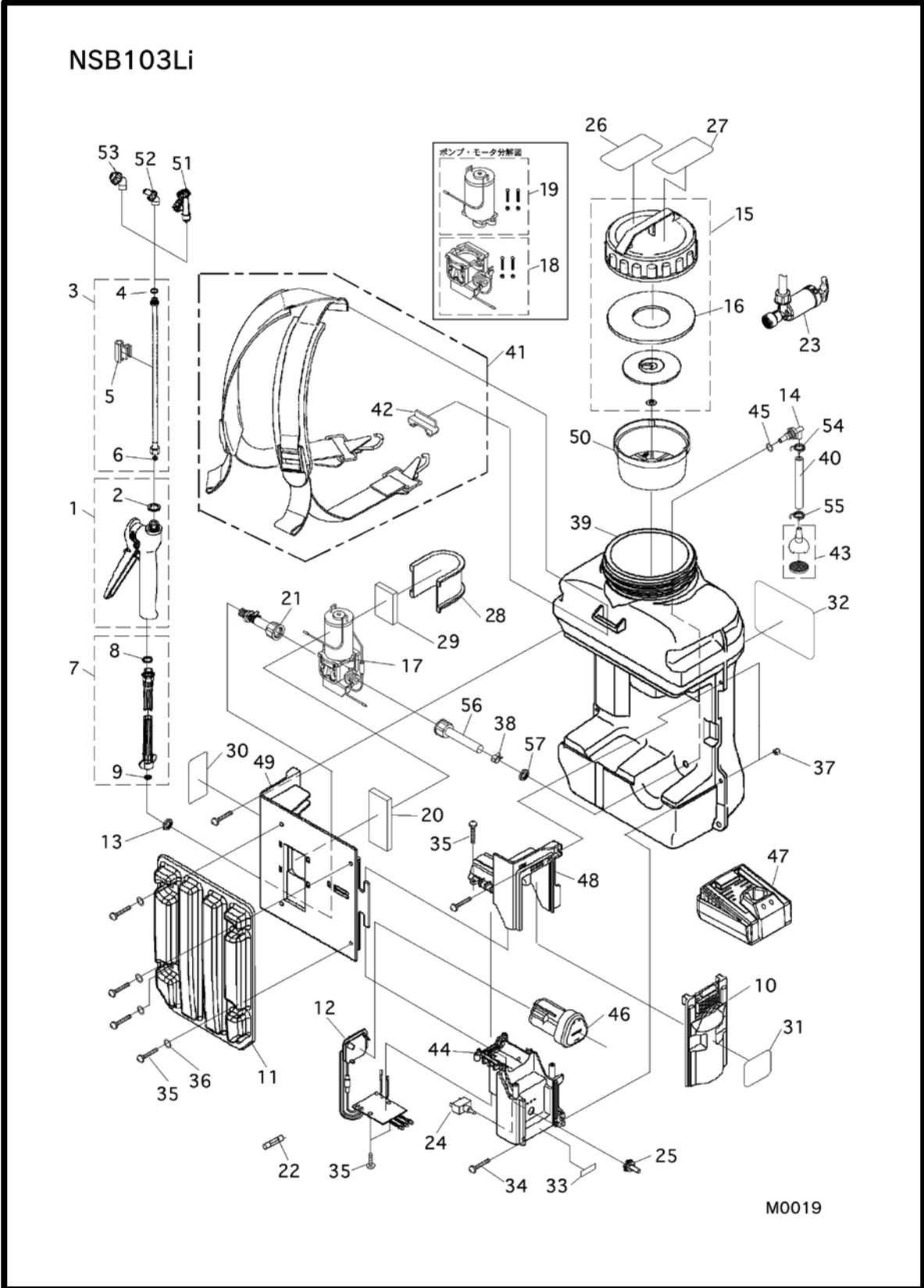
動力噴霧機
NSB103Li
部品明細書

(目次)

NSB103Li

NSB103Li

ハスクバーナ・ゼノア株式会社



索引番号	部品番号	品名	仕様	使用個数	適用号機	備考
1	AS450052760	レバ-コック	LC-20	1		供給終了
	AS450120650	レバ-コック	LC-35 G1/4			
2	AS800001420	・ヒニールパッキン	15.5*11.5*1.5	1		
3	AS450047430	ステンレスレバイ°	G1/4 8*600角袋ナット	1		
4	AS800001420	ヒニールパッキン	15.5*11.5*1.5	1		
5	AS400893110	ノズルホルダ°		1		
6	AS800001320	ヒニールパッキン	11.0*7.0*1.5	1		
7	AS450113760	トシツホース	6*1B*1200 (黒)	1		
8	AS800001420	ヒニールパッキン	15.5*11.5*1.5	1		
9	AS800001320	ヒニールパッキン	11.0*7.0*1.5	1		
10	AS300215210	シヤツタ		1		
11	AS300215410	セアテマツト		1		
12	AS300216710	メインホース		1		
13	AS400957720	ロックナット	G1/4	1		
14	AS400978110	キョウスイホル°		1		
15	AS450098100	タンクキャ°アッセン	赤	1		
16	AS800031990	・パ°ッキン		1		
17	AS400980620	ホ°ソフ°モータアッセン	(BP-10Li)	1		
18	AS894001390	・ホ°ソフ°	固定ネジ付	1		
19	AS894001360	・モータ°	固定ネジ付	1		
20	AS400995910	ホ°ウシンスホ°ソジ°	80*30*10	1		
21	AS894001370	トシツコウアッセン		1		
22	AS510009210	ヒューズ°	2A (MF-2)	1		
23	AS450116020	キョウイキ	G1/4	1		
24	AS520001050	トケルスイッチ		1		
25	AS520001060	ホ°ウスイカバ°		1		
26	AS689040680	ラハ°ル コ°ジョン 1		1		
27	AS689040690	ラハ°ル コ°ジョン 2		1		
28	AS400993010	モータ°ラケット		1		
29	AS400995810	ホ°ウシンスホ°ソジ°	40*30*10	1		
30	AS689097830	ラハ°ル コ°ジョン 3		1		
31	AS689098430	ラハ°ル ハ°ツテリサ°ソウリョウ		1		
32	AS692006120	ラハ°ル ネム		1		
33	AS689098450	ラハ°ル スイッチ		1		
34	AS705030540	スクリ°	M5*12	4		
35	AS712030440	タツヒ°ソウ°スクリ°	4*20	12		
36	AS720030410	ワシヤ		4		
37	AS765021050	ナット	M5	4		
38	AS792042160	クレセントクランフ°	φ12	1		
39	AS100023310□	ヤクエキタンク	BP-10Li	1		
40	AS833006240	キョウスイホース	L=75	1		
41	AS450112520	セオバ°ント°アッセン		1		
42	AS400885510	・ハ°ント°クリッフ°		1		
43	AS452015810	キョウスイストレナ		1		
44	AS100023430	サイト°ハ°ネル シタ	赤	1		
45	AS970010010	O リンク°	P-10	1		
46	AS450115840	リチウムイオンバ°ツテリ	10.8V M:5120	1		
47	AS884089970	ハ°ツテリチャ°シ°ヤ	M:5307.2	1		
48	AS100023530	サイト°ハ°ネル ウ	赤	1		
49	AS100023630	ハイメンハ°ネル	赤	1		
50	AS300154610	ストレナ	計量加フ°付き	1		
51	AS450062640	シ°ソタテカ°タニトウコウ	CPW-21.0 G1/4	1		
52	AS450016960	ス°パ°-25	人力用 1 頭口 G1/4	1		
53	AS450050010	シ°ソウサ°オウコウ	W型 G1/4	1		

索引 番号	部品番号	品名	仕様	使用 個数	適用号機	備考
54	AS401005310	ホースクランプ	φ11.5	1		
55	AS401005410	ホースクランプ	φ13.5	1		
56	AS400979720	キウスイホース	L=120	1		
57	AS400980410	ワッシャット	M10*1.5	1		