



# ラジコン草刈機 WM510RC 部品明細書

(目次)

- 図1 メインフレーム
- 図2 カuttingシステム
- 図3 リヤホイール
- 図4 バッテリーボックス

ハスクバーナ・ゼノア株式会社

図1 メインフレーム

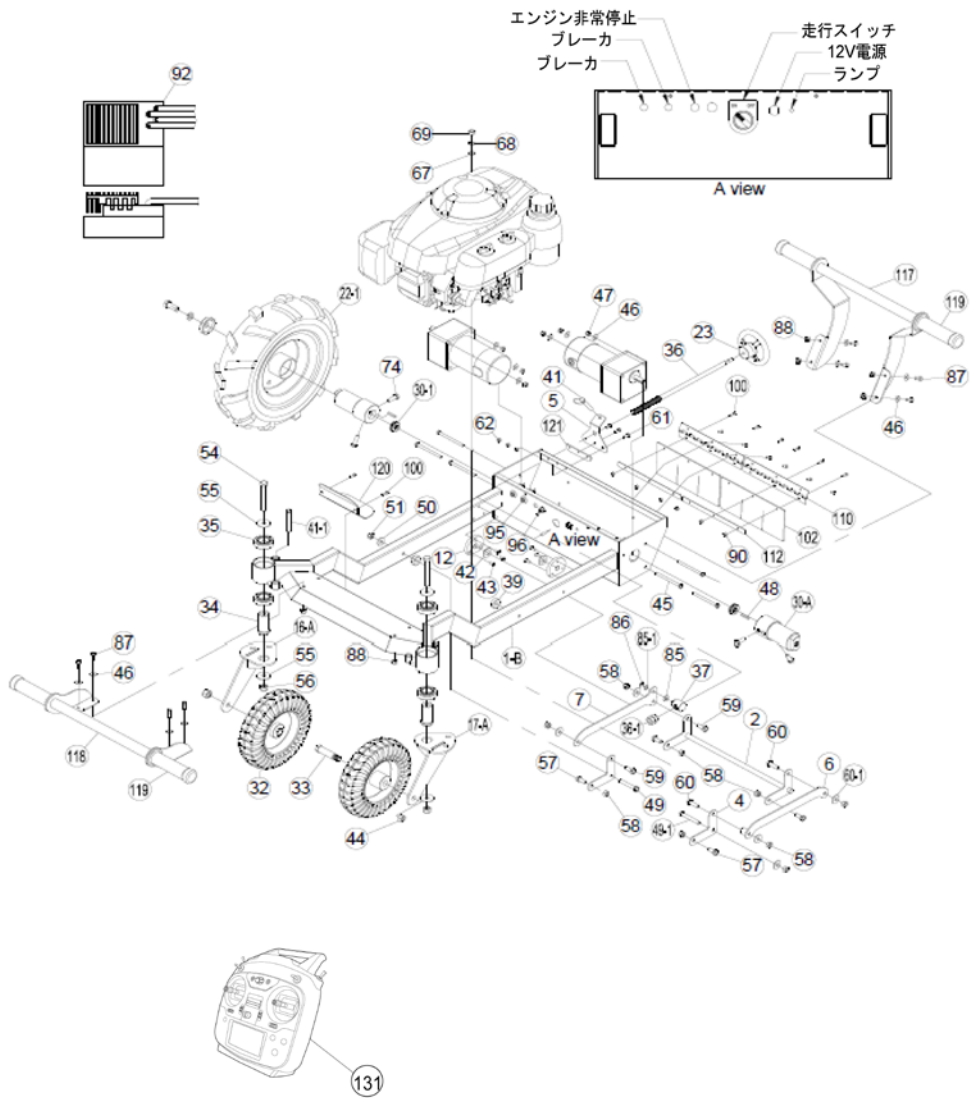


図1 メインフレーム

WM510RC

索引番号	部品番号	品名	仕様	使用個数	適用号機	備考
1-B	YCX2R1B	メインフレーム		1		
2	YCX2R2	コネクタ		1		
4	YCX2R4	Lプレート		2		
5	YCX2R5	ブラケット		1		
6	YCX2R6	アーム		1		
7	YCX2R7	アーム		1		
12	YCX2R12	シート		2		
	YCX2R1617SET	ストッパ SET	量産前用部品		16-A	ホイールスタント右、41-1 ピン、フロントホイール 含む
16-A	YCX2R16A	ホイールスタント 右		1		
17-A	YCX2R17A	ホイールスタント 左		1		
22-1	YCX2R22R	リアホイール(R)		1		
23	YCX2R23	ハンドホイール		1		
30-A	YCX2R30A	リヤアクスル		2		
30-1	YCX2R301	ハブリング	51101	2		
32	YCX2R32	フロントホイール		2		
33	YCX2R33	フロントアクスル		2		
34	YCX2R34	ホイールシャフト		2		
35	YCX2R35	ハブリング	6005ZZ	4		
36	YCX2R36	スクリュコネクタ		1		
36-1	YCX2R361	ナット	M12	2		
37	YCX2R37	ナット		1		
39	YCX2R39	スパーサ		2		
41	YCX2R41	ピン、ハンドホイール		1		
41-1	YCX2R411	ピン、フロントホイール		2		
42	YCX2R42	ワッシャ	φ13.2xφ26x2t	2		
43	YCX2R43	ホルト	M5x12	6		
44	YCX2R44	ロックナット	M12	2		
45	YCX2R45	ホルト	M6x80	6		
46	YCX2R46	ワッシャ	φ6.5xφ16x1t	15		
47	YCX2R47	ロックナット	M6 (鋼片)	6		
48	YCX2R48	フラットキー	4x4x25	2		
49	YCX2R49	ホルト	M8x50	1		
49-1	YCX2R491	ホルト	M8x55	1		
50	YCX2R50	ワッシャ	φ8.5xφ23x2t	2		
51	YCX2R51	ロックナット	M8	2		
54	YCX2R54	ホルト	M10x80	2		
55	YCX2R55	ワッシャ	φ10.5xφ32x3t	4		
56	YCX2R56	ロックナット	M10	2		
57	YCX2R57	ホルト	M8x20 (鋼片)	4		
58	YCX2R58	ロックナット	M8	8		
59	YCX2R59	ホルト	M8x16	2		
60	YCX2R60	ホルト	M8x45	2		
60-1	YCX2R601	ワッシャ	8.5x23x2	4		
61	YCX2R61	ホルト	M5x16内六角	3		
62	YCX2R62	ロックナット	M5	3		
67	YCX2R67	ワッシャ	φ8.5xφ16x2t	1		
68	YCX2R68	スプリングワッシャ	M8	1		
69	YCX2R69	ロックナット	M8	1		
74	YCX2R74	ホルト	M8x25	4		
85	YCX2R85	ワッシャ	φ8.5xφ23x2t	1		
85-1	YCX2R851	ワッシャ	φ8.5xφ14x1t	1		
86	YCX2R86	リテーナリング	E7	1		
87	YCX2R87	キャップホルト	M6x16	9		
88	YCX2R88	ロックナット	M6	1		

図1 メインフレーム

WM510RC

索引番号	部品番号	品名	仕様	使用個数	適用号機	備考
90	YCX2R90	ロケット	M4	21		
92	YCX2RCBK	スピードコントローラ		2		2個セット
	YCX2R93	電気配線		1		
	YCX2R94	チャージャSET	12V5A	1		チャージャ、コード、プラグ含む
95	YCX2R95	ブレーカ		2		
96	YCX2R96	走行ON/OFFスイッチ		1		
100	YCX2R100	キャップボルト	M5x12	23		
102	YCX2R102	ラバーカバー、後	1P, t=3mm	2		
110	YCX2R110	ヒンジ、ラバープレート、後		2		
112	YCX2R112	プレート、後		2		
117	YCX2R117	バンパ、後		1		
118	YCX2R118	バンパ、前		1		
119	YCX2R119	グリップ、ラバー		4		
120	YCX2R120	ガードプレート、マフ		1		
121	YCX2R121	バックアッププレート		1		
131	YCX2R131	フット	FUTABA T6K	1		

図2 カuttingシステム

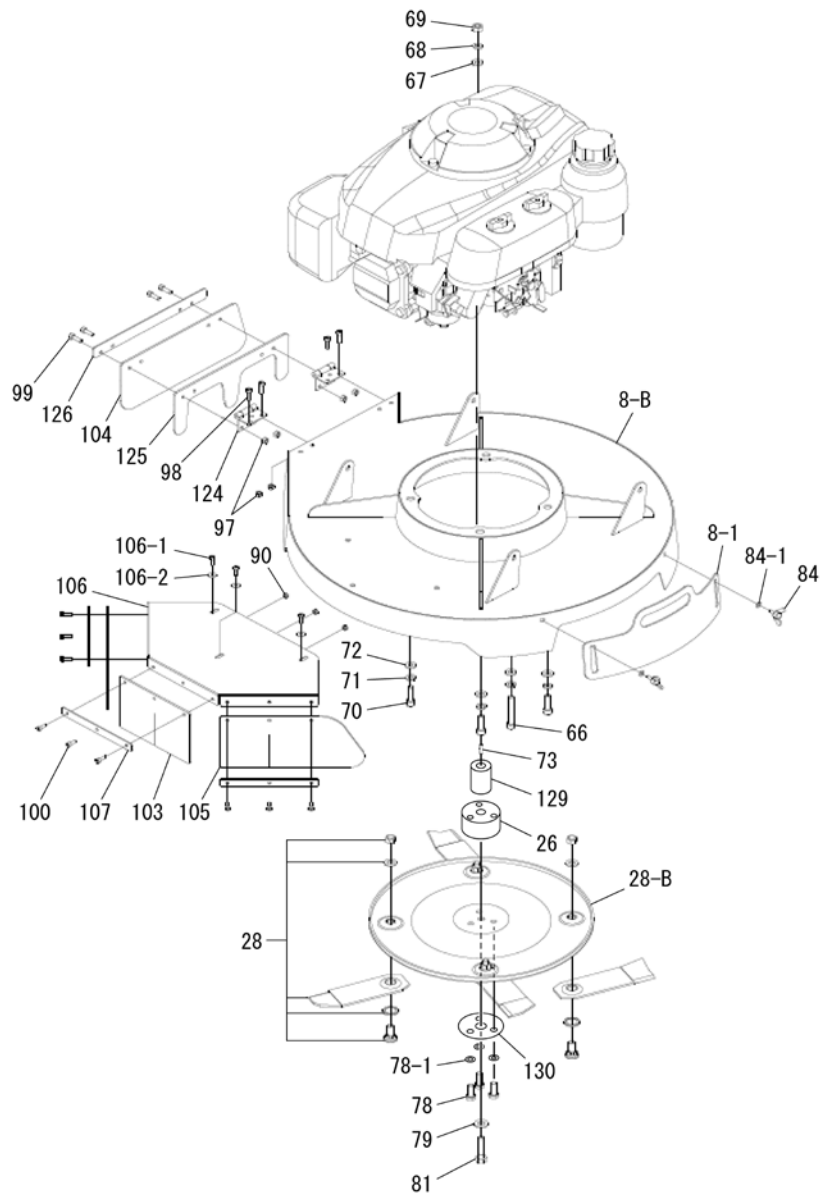


図2 カuttingシステム

WM510RC

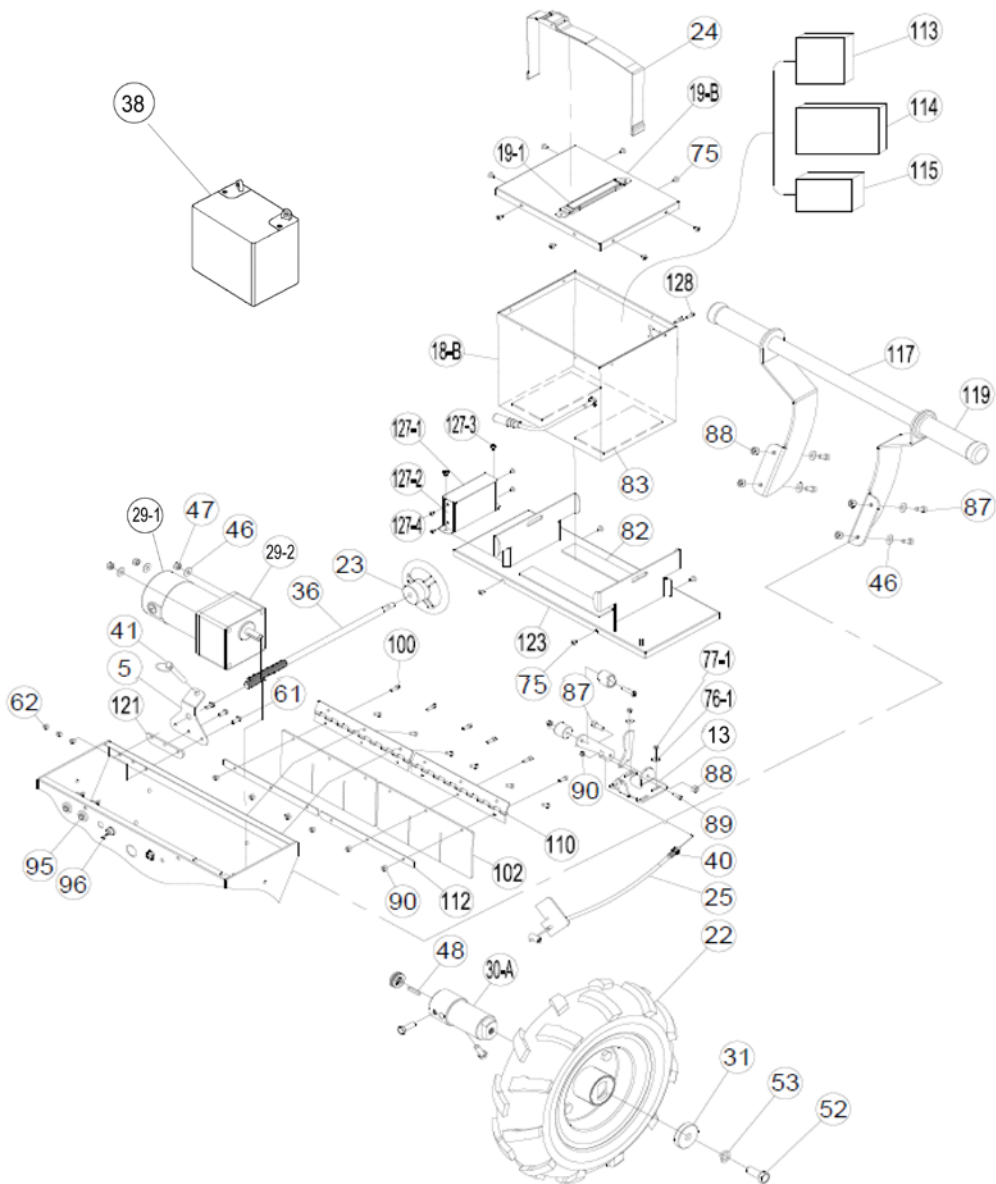
索引番号	部品番号	品名	仕様	使用個数	適用号機	備考
8-B	YCX2R8B	ブレードハウジング		1		
8-1	YCX2R81	スライトブレード		1		
26	YCX2R26	アダプタ		1		
28	YCX2R283	ブレードセット		4		ブレード、ホルト、クッションガスケット、ワッシャ、ロックナット含む
28-B	YCX2R28B	ブレードブレード		1		
66	YCX2R66	キャップホルト	M8x50	1		
67	YCX2R67	ワッシャ	φ8.5xφ16x2t	1		
68	YCX2R68	スプリングワッシャ	M8	1		
69	YCX2R69	ロックナット	M8	1		
70	YCX2R70	キャップホルト	5/16-24UNFx1"	3		
71	YCX2R71	スプリングワッシャ	5/16 (M8)	3		
72	YCX2R72	ワッシャ	φ8.5xφ23x2t	4		
73	YCX2R73	キー	4mm	1		
78	YCX2R78	ホルト	M8x25	3		
78-1	YCX2R71	スプリングワッシャ	5/16 (M8)	3		
79	YCX2R79	ワッシャ	φ10.3xφ22x2t	1		
81	YCX2R81	ホルト	3/8-24UNFx1 1/2"	1		
84	YCX2R84	蝶ホルト	M6x12	2		
84-1	YCX2R841	ワッシャ	M6x19x1.5mm	2		
90	YCX2R90	ロックナット	M4	21		
97	YCX2R97	ロックナット	M5	8		
98	YCX2R98	キャップホルト	M5x10	4		
99	YCX2R99	キャップホルト	M5x16	4		
100	YCX2R100	キャップホルト	M5x12	23		
103	YCX2R103	カバー、前中央	1P, t=3mm	1		
104	YCX2R104	カバー、右	1P, t=3mm	1		
105	YCX2R105	カバー、前	1P, t=3mm	2		
106	YCX2R106	フロントカバー、ハウジング		1		
106-1	YCX2R1061	スクリュー	M5x16	3		
106-2	YCX2R1062	ワッシャ	5.4x10x1	3		
107	YCX2R107	ブレード、前		3		
124	YCX2R124	ヒンジ、排出口		2		
125	YCX2R125	ガード、排出口		1		
126	YCX2R126	ブレード、排出口		1		
129	YCX2R129	スパーサ	φ40x28.3mm	1		
130	YCX2R130	ワッシャ	φ60x4.5mm	1		



索引番号	部品番号	品名	仕様	使用個数	適用号機	備考
2	YCX2R2	コンロッド*		1		
4	YCX2R4	Lプレート		2		
6	YCX2R6	アーム		1		
7	YCX2R7	アーム		1		
22	YCX2R22L	リヤホイール(L)		1		
30-A	YCX2R30A	リヤアクスル		2		
31	YCX2R31	スパーサ、アクスル		2		
36-1	YCX2R361	ナット	M12	2		
37	YCX2R37	ナット		1		
46	YCX2R46	ワッシャ	φ6.5xφ16x1t	15		
48	YCX2R48	フラットキー	4x4x25	2		
49	YCX2R49	ホルト	M8x50	1		
49-1	YCX2R491	ホルト	M8x55	1		
52	YCX2R52	ホルト	M12x30	2		
53	YCX2R53	スプリングワッシャ	M12	2		
57	YCX2R57	ホルト	M8x20 (鋼片)	4		
58	YCX2R58	ロックナット	M8	8		
59	YCX2R59	ホルト	M8x16	2		
60	YCX2R60	ホルト	M8x45	2		
60-1	YCX2R601	ワッシャ	8.5x23x2	4		
85	YCX2R85	ワッシャ	φ8.5xφ23x2t	1		
85-1	YCX2R851	ワッシャ	φ8.5xφ14x1t	1		
86	YCX2R86	リテーナリング*	E7	1		
87	YCX2R87	キャップホルト	M6x16	9		
90	YCX2R90	ロックナット	M4	21		
100	YCX2R100	キャップホルト	M5x12	23		
101	YCX2R101	ラバーカバー、左	1P, t=3mm	1		
108	YCX2R108	ガード、左		1		
109	YCX2R109	プレート、左		1		



図4 バッテリーボックス



W6004

図4 バッテリボックス

WM510RC

索引番号	部品番号	品名	仕様	使用個数	適用号機	備考
5	YCX2R5	フタケット		1		
13	YCX2R13ASSY	スロットルカバー-ASSY		1		スロットルシート、スロットルカバー、スロットルハンドル、スクリ M6x25、キアリテナ含む
	YCX2R18ASSY	バッテリーボックスセット				18-B バッテリーボックスホド、19-B バッテリーボ ックスカバー、19-1 バッテリーボックスハンドル、83 シート含
18-B	YCX2R18B	バッテリーボックスホド		1		
19-B	YCX2R19B	バッテリーボックスカバー		1		
19-1	YCX2R191	バッテリーボックスハンドル		1		
22	YCX2R22L	リヤホイール(L)		1		
23	YCX2R23	フロントホイール		1		
24	YCX2R24	ハルト		1		
25	YCX2R25ASSY	スロットルケーブルセット		1		スロットルケーブル、プレート、スクリセット含む
29-1	YCX2R29	DCモータ		2		
29-2	YCX2R292	キヤBOX		2		
30-A	YCX2R30A	リヤアクスル		2		
31	YCX2R31	スパーサ、アクスル		2		
36	YCX2R36	スクリロッド		1		
38	YCX2RSER3812	バッテリー 1アサSER38-12		1		別売品
40	YCX2R40	スロットルケーブル調整ナット		1		
41	YCX2R41	ピン、フロントホイール		1		
46	YCX2R46	ワッシャ	φ6.5xφ16x1t	15		
47	YCX2R47	ロックナット	M6 (鋼片)	6		
48	YCX2R48	フラットキー	4x4x25	2		
52	YCX2R52	ホルト	M12x30	2		
53	YCX2R53	スプリングワッシャ	M12	2		
61	YCX2R61	ホルト	M5x16内六角	3		
62	YCX2R62	ロックナット	M5	3		
75	YCX2R75	スクリ	M4x10	12		
76-1	YCX2R761	ワッシャ	5.2x16x2	2		
77-1	YCX2R771	ロックナット	M5	2		
82	YCX2R82	シート	黒-2.5x30x180mm	2		
83	YCX2R83	シート	黒-2.5x70x140mm	2		
87	YCX2R87	キャップホルト	M6x16	9		
88	YCX2R88	ロックナット	M6	1		
89	YCX2R89	キャップホルト	M4x12	1		
90	YCX2R90	ロックナット	M4	21		
95	YCX2R95	ブレーカ		2		
96	YCX2R96	走行ON/OFFスイッチ		1		
100	YCX2R100	キャップホルト	M5x12	23		
102	YCX2R102	カバーカバー、後	1P, t=3mm	2		
110	YCX2R110	ヒンジ、カバープレート、後		2		
112	YCX2R112	プレート、後		2		
113	YCX2R113	スポンジ		2		
114	YCX2R114	スポンジ		2		
115	YCX2R115	EVA シール		1		
	YCX2R116	エンジン非常停止スイッチ		1		
117	YCX2R117	ハンパ、後		1		
119	YCX2R119	クリップ、カバー		4		
121	YCX2R121	バックアッププレート		1		
	YCX2R122ASSY	ベースボードSET		1		電気配線ターミナル取付ベース
123	YCX2R123	カバー、後		1		
127-1	YCX2R1271	ボックスホド、ステートコントロー		1		
127-2	YCX2R1272	カバー、ステートコントローボックス		1		
127-3	YCX2R1273	スクリ、ボックス	M4x6	6		
127-4	YCX2R1274	スクリ、カバー	M3x5	4		
128	YCX2R128	スクリ、チャージャ	M3x5	2		