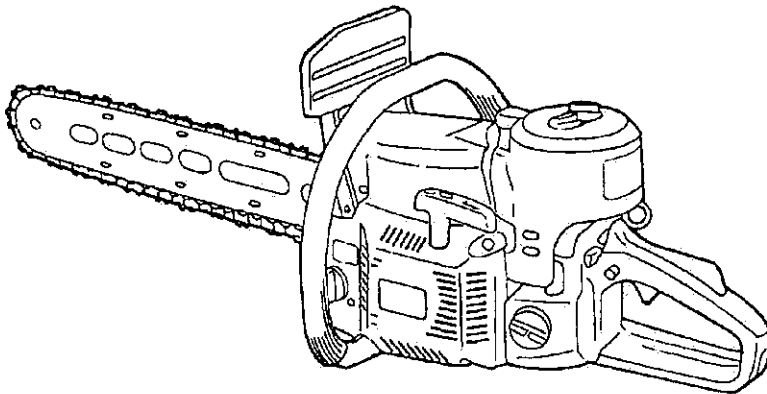




ゼノア根切機 **取扱説明書**

RC6200DP

直駆タイプ

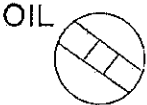



▲ 注意

- 製品をお使いになる前に必ずこの取扱説明書をお読みください。
- 取扱説明書は大切に保管してください。

操作装置のシンボルマーク

運転操作および保守管理のために、操作装置のシンボルマークが使用されています。これらの表示に従って誤操作のないようご注意ください。

マーク表示部位	図柄	意味
本体左側面後部 (燃料キャップ近傍)		燃料の給油口および使用燃料の種別が「混合ガソリン」であることを示します。
本体左側面前部 (オイルキャップ近傍)		チェンオイルの給油口を示します。
エアクリーナカバー 後面 (ラベル表示)		スイッチを矢印の向きに操作するとエンジンスイッチが「入」、「切」の状態になることを示します。
		黄色の丸いノブを引き出すとチョークが閉じ、ノブを押し込むとチョークが開くことを示します。
		後ハンドル左側面のボタンを押し込むとスロットルレバーが始動位置にセットされることを示します。
本体左側面上部	Hi	表示の下の穴の奥のスクリュが高速ニードルであることを示します。
	Lo	表示の下の穴の奥のスクリュが低速ニードルであることを示します。
	IDLE	表示の上の穴の奥がアイドル調整スクリュであることを示します。

はじめに


このたびはゼノア製品をお買い上げいただき誠にありがとうございました。

この取扱説明書は、製品の正しい取扱い方法、簡単な点検および手入れについて説明しています。

ご使用前によくお読みいただき十分理解され、お買い上げの製品が優れた性能を発揮し、かつ快適な作業をするためこの冊子をご活用ください。

また、お読みになった後必ず大切に保存し、分からないことがあった時には取り出してお読みください。なお、製品の仕様変更などにより、お買い上げの製品とこの説明書の内容が一致しない場合がありますので、あらかじめご了承ください。


安全 第一


本書に記載した注意事項や機械に貼られた  の表示がある警告ラベルは、人身事故の危険が考えられる重要な項目です。よく読んで必ず守ってください。


なお、警告ラベルが汚損したり、はがれた場合はお買い上げの販売店に注文し、必ず所定の位置に貼ってください。

■ 注意表示について

本取扱説明書では、特に重要と考えられる取扱い上の注意事項について次のように表示しています。

 **危険** : 注意事項を守らないと、死亡または重傷を負うことになるものを示します。

 **警告** : 注意事項を守らないと、死亡または重傷を負う危険性があるものを示します。

 **注意** : 注意事項を守らないと、けがを負う恐れがあるものを示します。

重要 : 注意事項を守らないと機械の損傷や故障の恐れがあるものを示します。


補足 : その他、使用上役立つ補足説明を示します。

目次

⚠ 正しくお使いいただくために	1
警告ラベルとその取扱い.....	6
サービスと保証について.....	7
各部の名称.....	8
標準付属品.....	8
ガイドバーとソーチェンの取り付け.....	9
燃料.....	10
チェーンオイル.....	11
給油.....	12
エンジンのかけかた.....	13
オイル吐出量の調整.....	15
エンジンのとめかた.....	16
各種装備について	
チェーンブレーキ.....	16
使用方法	
作業上のポイント.....	17
点検整備	
ソーチェン.....	18
ソーチェンの目立て.....	19
グラインダの準備.....	19
目立て方法.....	19
ガイドバーの手入れ.....	20
目立て用グラインダ(別売).....	20
作業前後の手入れ.....	20
チェンカバーの清掃.....	20
ガイドバーの清掃.....	21
ガイドバー取付部の清掃.....	21
エアクリーナ.....	22
スパークプラグ.....	23
燃料フィルタ.....	24
オイルフィルタ.....	24
冷却用空気通路.....	25
リムスプロケットの点検.....	25
エンジンの調整.....	26
長期保管時の手入れ.....	28
故障のときは.....	29
製品主要諸元.....	30



正しくお使いいただくために

本製品をご使用になる前に、この取扱説明書をよく読み理解した上で正しく取扱ってください。快適に作業をするため、ぜひ守っていただきたい注意事項は下記の通りですが、これ以外にも本文の中で「 警告サイン」として説明のつど取り上げております。

■ 製品をお使いになる前に

- ご使用前にこの取扱説明書をお読みになり、製品の機能と取り扱い上の注意事項をよくご理解ください。
 - 本製品は植木の根切りを用途として設計されています。不測の事故を招く恐れがありますので、本来の用途以外の目的には使用しないでください。
 - 本製品は高速回転する刃物を装備しているため、操作を誤ると非常に危険です。疲労などで体調が悪い場合や、カゼ薬服用時、飲酒後など、正常な判断と的確な操作が出来ない恐れがある場合は、本製品を使用しないでください。また、本書の内容が理解できない人や子供には絶対に使わせないでください。
 - エンジンの排気ガスには人体に有害な一酸化炭素が含まれています。屋内やビニールハウス、トンネル内など、通気の悪い場所では本製品を使用しないでください。
-
- 次のような場合はお使いにならないでください。
 - ① 足元が滑りやすいなど、安定した操作姿勢の保持が困難な場合
 - ② 霧や夜間など、作業現場周辺の安全確認が困難な場合
 - ③ 悪天候時(降雨、降雪、強風、雷など)
 - 疲労が重なると注意力が低下し、事故の原因となります。作業計画にはゆとりを持たせ、1回の連続作業時間は10分以内、1日の作業時間は2時間以内としてください。
 - この取扱説明書は必ず保管して、分らないことがあった場合など必要に応じてご参照ください。
 - 小さいお子様の手の届くところに保管しないでください。
 - 本製品を譲渡または貸与する際は、この取扱説明書を必ず添付してください。



正しくお使いいただくために

■ 使用時の服装・装備

平地ではツバのある帽子、山や傾斜地ではヘルメットをかぶる。

保護めがねをつける。

呼笛は、たらずにポケットに入れる。
(合図に使う)

はきものは滑り止めのあるものにし、靴下はいつも乾いていること。

耳せんを必ずつける。

アゴヒモのむすびは、たらずないようにする。

腕カバー

手袋は、やわらかいものでいつも乾いていること。

裾じまりのよいもの。



● 本製品をお使いになる際は、**長袖長ズボン**の作業服と次の用品を着用してください。

- ① ヘルメット(保安規格適合品)
- ② 保護めがねまたは顔面防護ネット
- ③ 防塵マスク(粉塵がひどい場合)
- ④ 滑りにくい丈夫な手袋
- ⑤ 滑りにくい丈夫な保護長靴(先芯入り) または滑りにくい安全な靴(先芯入り)
- ⑥ 耳せんまたはイヤプロテクタ

また、次の用品を携行してください。

- ① 製品付属工具
- ② 適切な容器に入れた燃料 およびチェンオイル
- ③ 交換用ソーチェン
- ④ 呼笛(共同作業時や非常時の合図用)

● 裾じまりの悪い衣服やロープ、ワイヤなど機械に巻き込まれる恐れのある物は身につけないでください。また、裸足、サンダル、草履などでの作業はしないでください。

■ 燃料に関する注意事項

● 本製品のエンジンは、引火しやすいガソリンを含む「混合ガソリン」を燃料としています。



焼却炉、バーナー、たき火、かまど、電気スパーク、溶接火花など、引火の恐れがある場所では、燃料の補給をしたり燃料容器を保管したりしないでください。

● くわえタバコでの作業や燃料補給は危険です。絶対にしないでください。



● 使用中に給油する場合は、必ずエンジンを停止し、周囲に火気がないことを確かめてから燃料を補給してください。

● 給油後は、燃料容器を密閉してから、3m以上離れた場所でエンジンを始動してください。

● 給油時に燃料がこぼれた場合は、エンジンをかける前に、機体に付着した燃料を完全にふき取ってください。



正しくお使いいただくために

■ 使用前の注意事項

- 作業を始める前に現場の状況（地形、切断対象物の太さ、安定度、障害物との距離、周囲の危険度など）をよく確かめ、移動可能な障害物は除去してください。
- 作業時は、半径5m以内を危険区域とし、この中に人が立ち入らないよう注意し、必要に応じて標識ロープで囲む、立て札を立てる等の警告表示をしてください。また、数人で共同作業を行う場合は、作業前に各人の役割分担や注意事項、合図方法などを確認し合ってください。
- 作業を開始する前に機体各部を点検し、異常がないことを確かめてください。特に、次のような異常は放置すると危険ですので、使用を中止し速やかに整備してください。
 - ① ソーチェンのゆるみ、異常磨耗
 - ② カッタ切れ味不良
 - ③ ガイドバーの異常磨耗、曲がり
 - ④ ガイドバー取付ナットのゆるみ
 - ⑤ ハンドルの変形、破損
 - ⑥ ハンドル取付部のゆるみ、破損
 - ⑦ 防振ゴムのはがれ、亀裂
 - ⑧ マフラ、チェン駆動部回りの木屑堆積
 - ⑨ 燃料漏れ
- ソーチェンはよく目立てされたものを使用してください。
- 根切機に装備されている各種保安装置（スロットルセフティロック、チェンキャッチャ、左手ガード、右手ガード）に異常がないことを確かめてください。

■ エンジン始動時の注意事項

- エンジンの始動操作は単独で、周囲に人や障害物がないことを確かめてから行ってください。
- 本製品は遠心クラッチを装備しているため、スロットルレバーを「始動」位置にセットしてエンジンをかけると、始動と同時にソーチェンが回り始めます。始動時は機体を平坦な地面において、ソーチェンが地面や周囲の障害物に触れないように機体をしっかり押えながらスタータロープを引いてください。
- 片手で根切機をぶら下げ、スロットルレバーを引きながらスタータロープを引く「落としがけ」は、危険ですから絶対にしないでください。
- エンジン始動後、スロットルレバーから指を離れた状態でソーチェンが回らないことを確かめてください。ソーチェンが回り続ける場合はエンジンを停止し、完全に整備してください。



正しくお使いいただくために

■ キックバックに関する注意事項

- キックバックとは、ソーチェンが高速回転中にガイドバーの先端部が付近のものに触れた際に、反作用で機体が逆方向にはね返される現象をいいます。操作を誤るとキックバックにより重大な傷害事故を招く危険がありますので、以下事項を守って正しく操作してください。

- ①切断開始時は浅い角度で切り込むこと。また、切断中は常にキックバックの危険を念頭に置いて作業すること。
- ②作業中は常に両手で前後のハンドルを正しく握って操作すること。
- ③切断作業は常にゆとりのある姿勢で行うこと。
- ④切断中はガイドバーの真上や真下に身体が来ないようにすること。
- ⑤切断を中断したり終了する場合は直ちにスロットルレバーから指を離すこと。

■ 作業時の注意事項


- 作業を中断して移動する時は、エンジンを停止し、ソーチェンにカバーをはめ、ガイドバーを後向きにして持ち運んでください。
- ソーチェンや機体の点検、清掃、燃料補給などが必要な場合は、必ずエンジンを停止しソーチェンの回転が完全に停止してから行ってください。
- エンジン運転中はスパークプラグやコードに触れないでください。電気ショックを受ける恐れがあります。
- エンジン運転中および停止直後は素手でマフラーなどの金属部に触れないでください。高温によるヤケドの恐れがあります。





正しくお使いいただくために

■ 整備上の注意事項

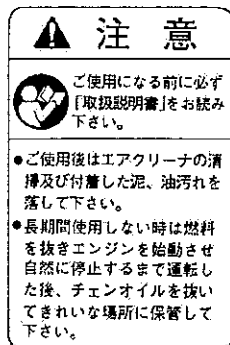
- 製品の機能を維持するため使用前後および定期的に本書記載の点検整備を実施してください。本書に記載されていない整備や部品交換が必要な場合は、お買い上げ店または最寄りのゼノア製品取扱店にご相談ください。
- 製品本体やガイドバー、ソーチェンなどの改造等はしないでください。使用中に機体が破損したり、正常な操作が出来なくなる危険があります。
- ソーチェンの目立てや機体の点検整備は、エンジン停止状態で行ってください。
- エンジン停止直後は、素手でマフラやスパークプラグに、触れないでください。高温のため火傷の危険があります。
- ソーチェンの着脱や研ぎ直しをする時は、けが防止のため丈夫な手袋を着用してください。
- 交換部品や補充用油脂類は、ゼノア純正品または指定品を使用してください。



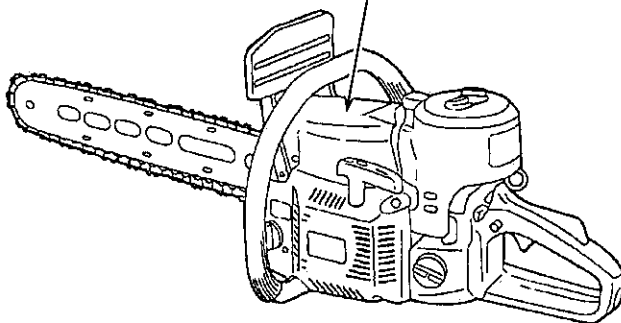
正しくお使いいただくために

■ 警告ラベルとその取扱い

【ラベル品番】: 2890-31161



【貼付位置】



【ラベルのメンテナンス】

- (1) 警告ラベルは、いつもきれいにして傷つけないようにしてください。
- (2) 警告ラベルが汚損したりはがれた場合はお買い上げの販売店に注文し、新しいラベルに取り替えてください。
- (3) 新しいラベルを貼る場合は汚れを完全にふき取り、乾いた面にして元の位置に貼ってください。

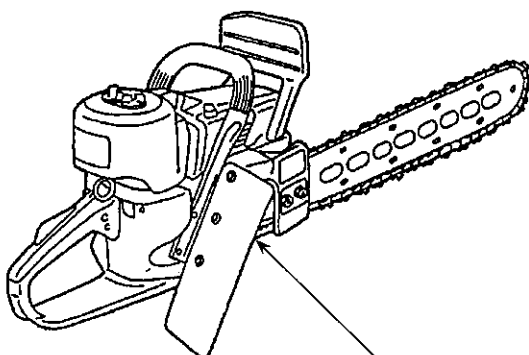
サービスと保証について

ご相談窓口

本製品に関するお問い合わせや消耗品のお求め、サービスのご用命は、お買い上げいただいた販売店で承ります。

お問い合わせの際は型式名と製造番号(下図参照)をご連絡ください。

製品・技術・その他に関してお気づきの点やご意見等ありましたらお気軽に弊社営業窓口(裏表紙記載)にお寄せください。



型 式 名
製 造 番 号
製 造 元

保証書について

本製品には、保証書を別途添付しております。保証書は、必ず「販売店名・お買い上げ日・型式名・製造番号」の記入押印をお確かめのうえ販売店から受け取っていただき、内容を良くお読みのあと大切に保管してください。

補給部品の供給年限について

本製品の補修部品の供給年限は製造打切後8年です。ただし、供給年限内であっても特殊部品につきましては、納期等についてご相談させていただく場合もあります。

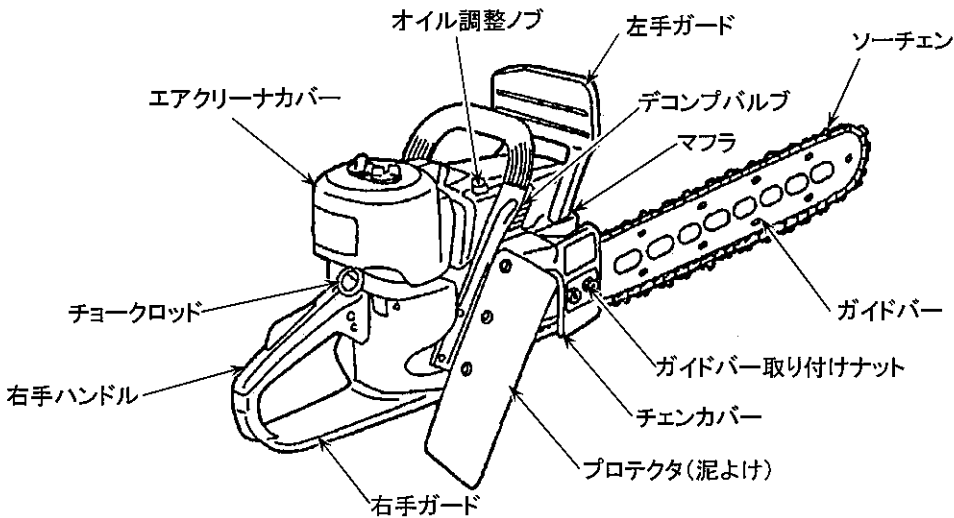
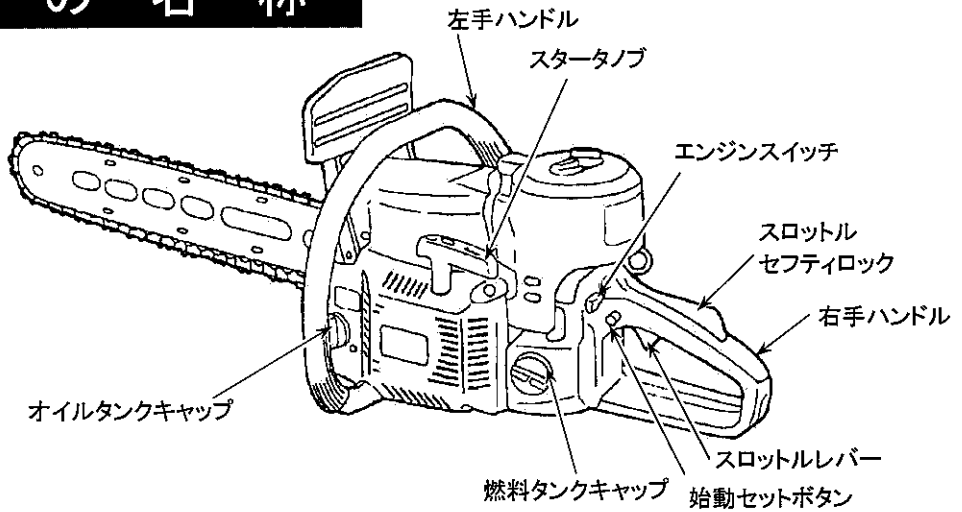
補修用部品の供給は、原則的には、上記の供給年限で終了いたしますが、供給年限経過後であっても、部品供給のご要請があった場合には、納期および価格についてご相談させていただきます。



警 告

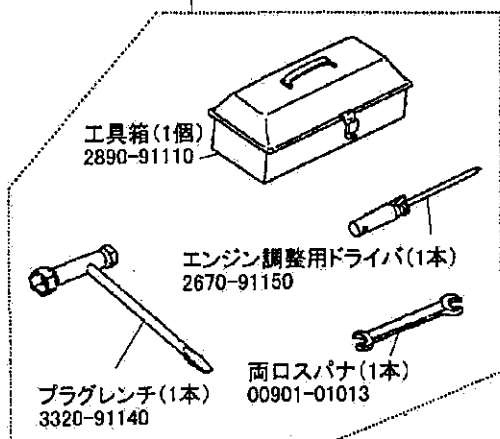
機械の改造は危険ですので、改造しないでください。
改造した場合や取扱説明書に述べられた正しい使用目的と異なる場合は、メーカー保証の対象外になるのでご注意ください。

各部の名称

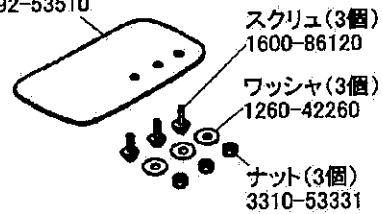


標準付属品

ツールセット(1セット)
2890-91002



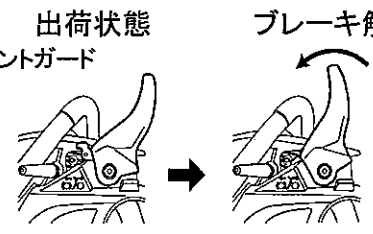
プロテクタ(泥よけ) (1枚)
2892-53510



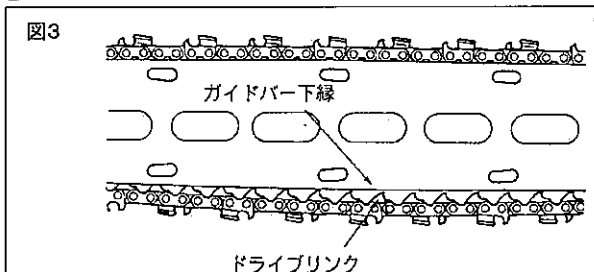
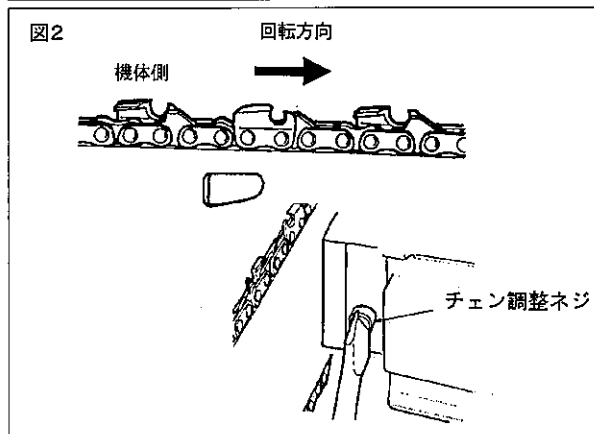
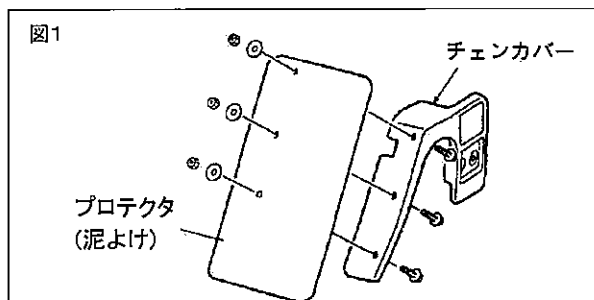
マニュアル(1冊)
115381779

※保証書が挟み込まれています。

ガイドバーとソーチェーンの取り付け

<p>注意</p> <ul style="list-style-type: none"> ● 出荷状態ではチェンブレーキがかかっておりますので、解除してから本項の作業を行ってください。(図参照) 解除しないとチェンカバーが外れません。 ● ソーチェーンの刃は鋭いため不用意に触れるとけがをします恐れがあります。取り付け時は丈夫な手袋を着用し、慎重に作業してください。 	<p>出荷状態 フロントガード</p>  <p>ブレーキ解除</p>
--	--

<p>重要</p>	<p>ソーチェーンの張りは常に適正な状態を保ってください。特に、新しいソーチェーンは使用開始直後の伸びが大きいので、頻りに再調整してください。張りがゆるいと使用中にソーチェーンが外れやすくなります。逆に、強く張りすぎるとガイドバーやソーチェーン、クラッチなどの早期磨耗の原因となります。</p>
------------------	---



1. 梱包箱から本体および付属品を取り出し、本体のガイドバー取付ナットを外してチェンカバーを取り外してください。
2. 付属のプロテクタ（泥よけ）をチェンカバーに取り付けて下さい。（図1）
3. 梱包箱からガイドバーとソーチェーンを取り出し、ガイドバーを本体にセットした後、ソーチェーンを正しい向きにスプロケットにかけてから、ガイドバーの溝にはめてください。
4. 本体前側のチェン張り調整ネジを回してチェン張り調整ナットをガイドバーの丸穴にはめてから、チェンカバーを本体に取り付け、ガイドバー取付ナットを手で軽く締めつけてください。
5. ガイドバー先端部を持ち上げながら、チェン張り調整スクリューを時計回りに回してソーチェーンを張ってください。（図2）
ソーチェーンの張りは、ガイドバー下側中央部でドライブリンクの先端がガイドバーの縁と一致する程度を目安にしてください。（図3）
6. 調整が終わったら、ガイドバー先端部を持ち上げながら付属のプラグレンチでガイドバー取付ナットを確実に締めつけてください。
【締め付けトルク】
11. 8～14. 7N・m {120～150kgf・cm}

燃 料

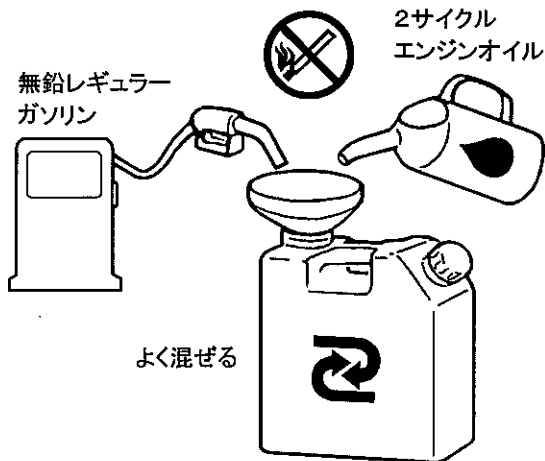
⚠ 危険

- 燃料は非常に引火しやすいため取扱いを誤ると火災事故の原因となります。また、酸化した燃料は爆発して死傷事故を起こす恐れがあります。
- 燃料の混合時は必ず火気を遠ざけ、タバコは吸わないでください。
- 混合作業は屋外で行ってください。
- 根切機や燃料容器を、たき火やバーナーなどの火気の近くに放置しないでください。

重要

- オイルが混合されていないガソリン(生ガソリン)を使うとエンジンが焼き付きます。給油時は燃料が正しいか確かめてください。
- 燃料は紫外線や高温に長時間さらされると変質劣化し、始動不良や出力不足などの原因になります。混合した燃料は、30日以内を目安に使い切るようにしてください。また、余った燃料は密閉容器に入れ、冷暗所に保管してください。
- 水が混入した燃料を使うと、キャブレタやエンジンの内部が腐食します。根切機や燃料容器に水がかからないようにしてください。
- 4サイクルエンジン用オイルや水冷2サイクルエンジン用オイルは使わないでください。スパークプラグ汚損やピストンリング固着、マフラ詰まりなどを起こしやすくなります。

図4



燃料は、最寄りのガソリンスタンドで「空冷2サイクルエンジン用混合ガソリン」をお求めになるか、自動車用無鉛ガソリンと空冷2サイクルエンジン用オイルを下記割合で混合容器に入れ、容器を振ってよく混ぜ合わせたものを使用してください。

〔混合比〕

- ゼノア純正2サイクルオイル(FC級)使用時
.....40:1
(ガソリン4Lに対しオイル100mL)
- 市販2サイクルオイル(FB級)使用時
.....25:1
(ガソリン4Lに対しオイル160mL)

チェーンオイル

重要

- 燃料補給時には必ずチェーンオイルも補給してください。オイル切れのまま長時間運転するとチェーンやガイドバーの損耗が早まります。
- 廃油や再生油などは、故障の原因となりますので絶対に使用しないでください。

ソーチェーンとガイドバーの潤滑用オイルにはゼノア純正チェーンオイルを使用してください。

〔推奨粘度〕

- 通年: SAE # 10W-30
- 夏季: SAE # 30または# 40
- 冬季: SAE # 20

給油

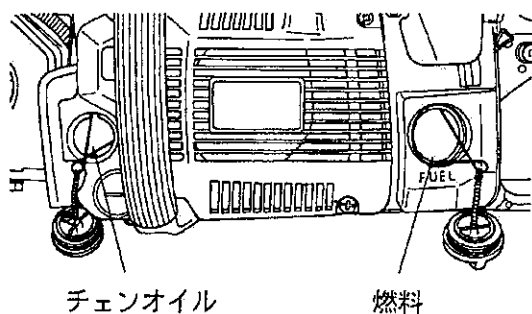
危険

- 燃料タンクへの給油は屋外の平坦な場所で行ってください。給油時は火気を遠ざけタバコは消してください。
- 作業の途中で給油する場合は、必ずエンジンを停止し、冷えてから行ってください。
- 燃料キャップは確実に締め付けてください。
- 給油時にこぼれた燃料はエンジンを始動する前に布でよくふき取ってください。

重要

- 給油時は、燃料タンクとチェンオイルタンクを取り違えないでください。
- 給油終了後は、タンク内部に少し空間を残してください。入れ過ぎると、タンクの通気バルブから油がもれる恐れがあります。
- 燃料補給時には必ずチェンオイルも補給してください。オイル切れのまま長時間運転するとソーチェンやガイドバーの損耗が早まります。

図5



1. 給油する機械を屋外の平坦な場所に置き、安定させてください。
2. 燃料タンクのキャップを少しゆるめ、燃料タンク内と外部の気圧差を取り除いてください。
3. 燃料タンクのキャップを取り外し、少しずつ給油してください。
4. 給油が終わったらタンクキャップを確実に締め付けて、燃料漏れのないことを確認してください。
5. オイルタンクのキャップを取り外してチェンオイルを補給し、タンクキャップを確実に締め付けてください。

— ゼノア純正 ビッグバンガソリン —

ゼノア純正混合ガソリン「ビッグバンガソリン」は、運転休止期間の長いエンジン機器用に開発された2サイクルエンジン専用の混合燃料です。

- ◎変質しにくい特殊ガソリンの採用でキャブ詰まり追放
- ◎エンジン内部を摩耗や汚れから守り、排気をきれいにする各種添加剤配合
- ◎混合の手間不要
- ◎給油・持ち運び・保管に便利な金属容器入り

などのすぐれた特長を持っており、運転休止の直前にお使いになるだけで運転再開時のエンジントラブル予防効果を発揮します。詳しくはお買い上げ店にお問い合わせください。

エンジンのかけかた

⚠ 危険

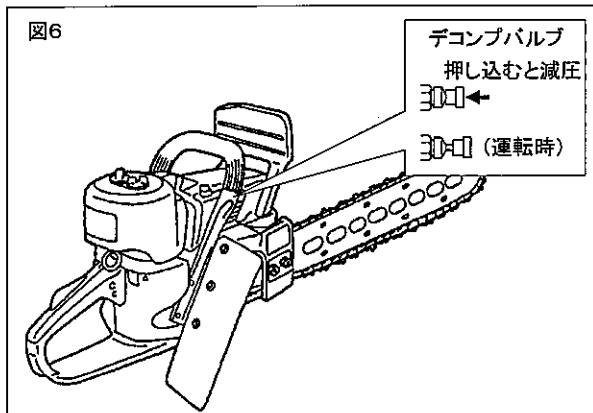
- 各部品、部位が欠落・破損した状態での機械の運転は大変危険です。ガイドバー・ソーチェンを含めた全部品は確実に組みつけられた状態で、各部に異常が無いことを確認した上で運転してください。
- 燃料を補給後エンジンを始動する場合は、機械を給油した場所から3m以上離れた場所に移してから始動してください。給油した場所で始動すると引火による火災の恐れがあります。
- 室内や換気の悪い場所ではエンジンを始動しないでください。人体に有害な一酸化炭素中毒の恐れがあります。
- エンジン始動後、チェンブレイキを解除する前に、必ずスロットルレバーのロックを解除してください。先にチェンブレイキを解除すると、急にチェンが動き出し大変危険です。

⚠ 注意

- 始動前に機体各部を点検し、ガイドバー取付部のゆるみや燃料漏れなどの異常がないことを確かめてください。
- 始動時は機体を地面に置いて確実に保持してください。ソーチェンが地面や周囲の障害物に触れる危険がありますので、機体を片手で持ち上げたまま始動しないでください。
- スロットルレバーを始動位置にセットしてエンジンをかけると、始動と同時にソーチェンが回り始めます。始動時はソーチェンが地面に触れないようにし、周囲の障害物を遠ざけてください。
- エンジン始動後、スロットルレバーを完全に戻した時にソーチェンが停止することを確認してください。ソーチェンが動き続ける場合は使用を注意して、正常になるように調整または整備をしてください。
- 事故防止のため、使用中はスロットルレバーを固定しないでください。
- 運転時は常に両手でハンドル部を握って操作してください。このとき左手は親指を下にして前ハンドルを握るようにしてください。
- 火傷の恐れがありますので運転中および停止直後はエンジン本体やマフラの金属部に触れないでください。
- 感電によるショックを受けることがありますので運転中はスパークプラグやプラグコードに手を触れないでください。

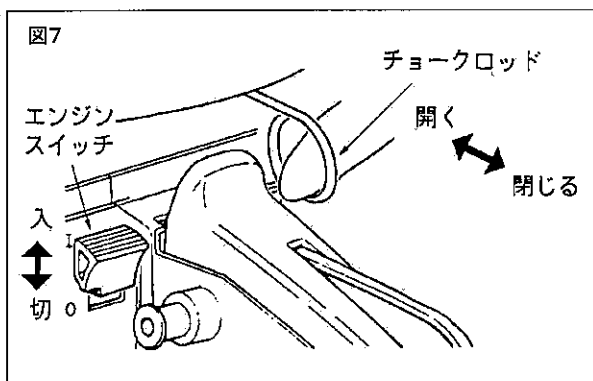
重要

- 初爆音を聞き逃して、チョークノブを引いたまま始動操作を繰り返すと、燃料を吸い込み過ぎてエンジンがかかりにくくなる場合があります。スタータを繰り返し引いてもエンジンがかからない場合は、チョークノブを戻してからエンジンがかかるまでスタータを引くか、スパークプラグを取り外して電極を乾かしてから元通り取り付け、チョークノブを引き出さずに始動操作をやり直してください。
- スタータ故障の原因となりますので、ローブを一気に最後まで引き出したり、スタータノブから手を離して戻したりしないでください。
- 無負荷連続高速運転はエンジンに無理をかけますので、鋸断時以外はスロットルレバーから指を離してください。特に、ならし運転期間中はエンジンに負担がかかりますので、不必要にエンジンの空吹きをししないでください。



1. フロントガードを前方に押し、チェンブレーキをかけてください。
2. 本体後部左側のエンジンスイッチを押し上げてI (入り)の位置にセットしてください。(図7)
3. 本体右側のデコンプバルブを押し込んでください。(図6)
4. 本体後部右側のチョークロッドを引き出してチョークを閉じてください。(図7)

補足 エンジン停止直後に再始動する場合はチョークロッドを押し込んだまま(チョーク開)スタータノブを引いてください。



5. 右手ハンドル上部のセフティロックを押し下げてスロットルレバーを引きながら始動セットボタンを押し込んで、スロットルレバーを始動位置にセットしてください。(図8)

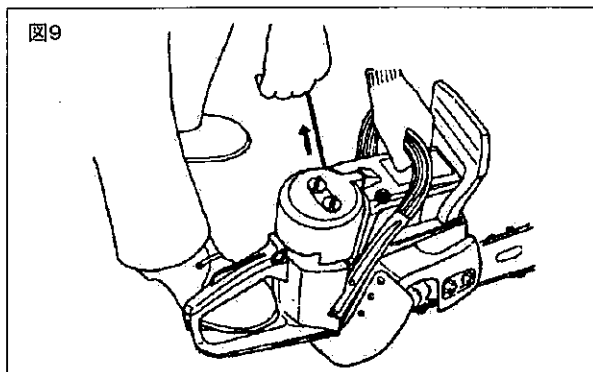
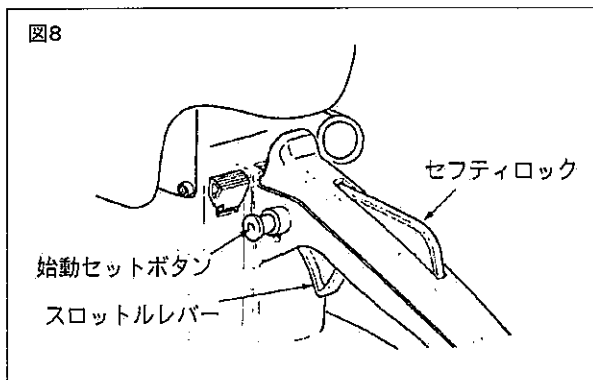
6. 機体を安定した地面に置き、ソーチェンの周囲に障害物のないことを確かめてから、図9のように左手と右足で機体をしっかり押さえ、右手でスタータノブを引いてください。
スタータノブは、始めは軽く引き出し、重くなったら力をこめて素早く引いてください。

重要 スタータ故障の原因となりますので、ロープを一気に最後まで引き出したり、ノブから手を離して戻したりしないでください。

7. エンジンの初爆音がしたらチョークロッドを押し込んでから、再度スタータノブを引いてください。

補足 初爆時にデコンプバルブが戻りますので、もう1度押し込んでからスタータロープを引いてください。

重要 チョークロッドを引き出したままスタータノブを引き続けると、燃料を吸い込みすぎてエンジンがかかりにくくなる場合があります。スタータノブを繰り返し引いてもエンジンがかからない場合は、チョークロッドを戻してからエンジンがかかるまでスタータノブを引くか、スパークプラグを取り出して電極を乾かしてから元通り取り付け、始動操作をやり直してください。



8. エンジンがかかったら、スロットルレバーを軽く引いて始動セットボタンのロックを解除してください。
次にチェンブレーキを解除してください。
9. エンジンが冷えている場合は1～2分暖機運転してから使用してください。

重要 チェンブレーキをかけたまま運転しないでください。チェンブレーキ部が、発熱して破損することがあります。

チェンブレーキをかけた状態で、運転してもチェンは動きません。必ずチェンブレーキを解除してから作業をしてください。

補足 デコンパルブは、エンジンがかかると自動的に閉じます。

オイル吐出量の調整

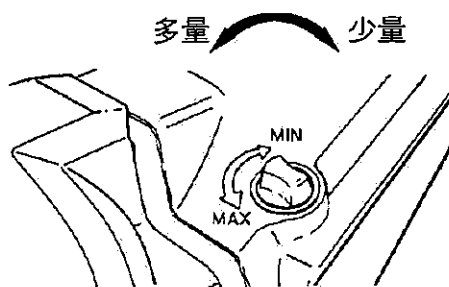


危険

チェンオイルの吐出量の確認は必ず、ガイドバー・ソーチェンを装着した状態で行ってください。

ガイドバー・ソーチェンを取り付けないと回転体が露出し、大変危険です。

図10



チェンオイルの吐出量調整は、機体上部右側の調整ツマミ（図10）で行います。ツマミを右に回すと吐出量が減り、左に回すと量が増えます。作業条件に応じて最適位置にセットしてください。

重要

■空タンク給油直後は、配管内の空気のため、オイルが出始めるためしばらく時間がかかります。作業前にソーチェンを低速で回し、オイルをガイドバー全周に行き渡らせてください。

■オイル切れのまま運転を続けるとソーチェンやガイドバーの傷みを早めます。燃料補給時にチェンオイルも必ず補給するようにしてください。

エンジンのとめかた

注意

- 緊急時は直ちにエンジンの停止操作をしてください。
- エンジン停止直後はマフラやスパークプラグに素手で触れないでください。高温のため火傷の危険があります。

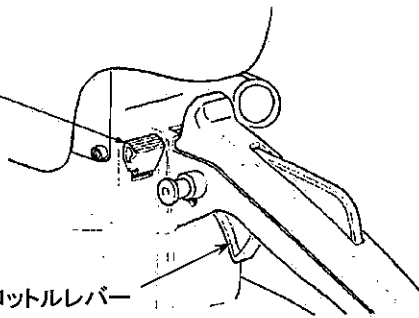
図11

エンジン
スイッチ



切

スロットルレバー



1. スロットルレバーを完全に戻し、低速でしばらく運転してください。
2. エンジンスイッチを押し下げてO(切)の位置にしてください。

重要

エンジン回転を上げたままスイッチを切るとエンジンに無理がかかります。緊急時以外は、スロットルレバーを戻してエンジン回転を下げてから停止操作をしてください。

各種装備について

■ チェンブレーキ

注意

始業点検時にブレーキが正常に作動することを確認し、ブレーキの効きが悪い場合は販売店に点検整備を依頼してください。

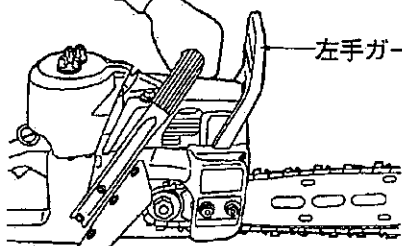
重要

ブレーキをかけたまま長時間エンジンを高速で運転すると、クラッチが発熱し、故障の原因となります。ブレーキが作動した場合は、直ちにスロットルから指を離してエンジンをアイドリング状態にしてください。

図12

解除 ◀ 作動

左手ガード



- 左手がフロントガードに当たり、ガードが前方に倒れると同時にブレーキが作動してチェンの動きを止めます。
- ブレーキを解除して待機状態に戻す際は、フロントガードをカチッという音がするまで左手ハンドルの方向に引き起こしてください。

使用 方 法

注意

- 使用時は、本書の「正しくお使いいただくために」(1～6ページ)記載の注意事項を守って正しく操作してください。
- 作業の途中で燃料を補給したり機械の点検を行う場合は、エンジンを停止してから行ってください。

重要

- カッタ部に用いられている超硬合金は耐摩耗性に優れている反面、衝撃には比較的弱く、石などの固い物に強く当てると欠ける場合があります。土中に石がある場所での使用は避けてください。
- ガイドバーやソーチェンの摩耗具合は土質により異なります。特に、砂地や固い土壌では摩耗が早まりますのでご注意ください。
- 切断中にソーチェンが停止したりエンジンの回転が落ちて土や根が切れなくなった時は、いったんスロットルレバーを戻してガイドバーを浮かせ、エンジンの回転を上げてから切り直してください。

■ 作業上のポイント

図13

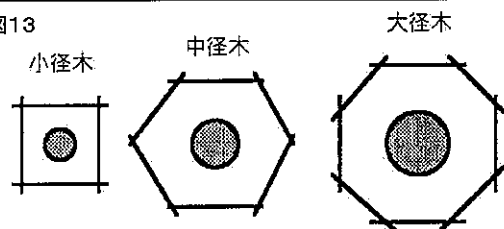


図14

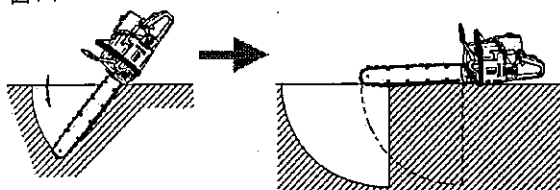
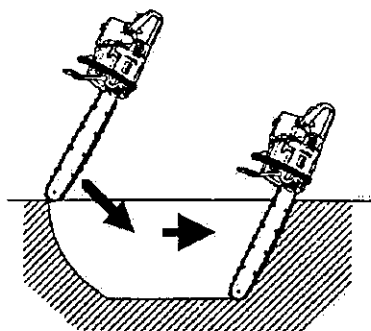


図15



RC6200DPは、植木の成育調査や掘取り作業の際に必要な地中根の切断を効率的に行う根切り専用機です。軽量構造と直結駆動方式の採用により、特に比較的條件の良い土質での作業効率向上・労力軽減に真価を發揮します。

1. 切断時はスロットルを全開にし、負荷に応じて切り込み速度を加減することにより、エンジン回転数を一定(7000～9000rpm)に保つようにしてください。
2. 根鉢切りは、1m前後の直線切りを4回(小径木)～8回(大径木)、木を取り囲むように繰り返してください。(図13)
3. 固い土質や太い根などで切り込み速度を上げられない場合は、機体を地面に置いたままサポートを支点にして、縦に押し下げて切ると作業が楽になります。(図14)

重要 切りながら方向を変える「回し切り」は、ソーチェンやガイドバーの異常摩耗の原因となりますので避けてください。

4. 土が軟らかく抵抗が小さい場合は、ガイドバー先端部から切り込み、機体を傾けたまま手前に引きながら切ります。(図15)

点検整備



注意

- 目立て時および点検整備時は必ずエンジンを停止してください。
- 機体の改造やエンジンの分解はしないでください。
- 交換部品、油脂類はゼノア純正品または指定品を使用してください。

ソーチェンとガイドバーの手入れ

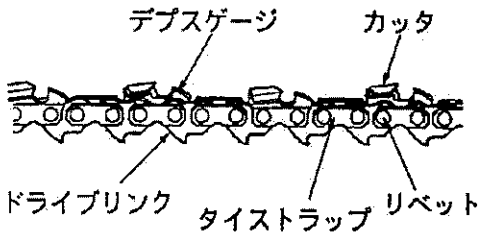
■ ソーチェン

根切機(ルートカッタ)ではソーチェンは最も重要な部品の一つです。使用の都度こまめに手入れすることで長持ちさせることができます。

- 作業後しばらく使わない場合は、ソーチェンに付着した土をブラシで落とした後、防錆剤を塗布してから保管してください。
- カッタが欠けたり摩耗したらダイヤモンド砥石で研いでください。

ソーチェン各部の名称と働き

図16



デブスゲージ：カッタ前部のデブスゲージは、カンナの台に相当し、チェンのタイプにより適正高さが設定されています。低くし過ぎるとカッタにかかる抵抗が増え、ソーチェンの寿命が短くなります。

リベット：リベットは軸受けに相当し、潤滑が不十分だとソーチェンが滑らかに回転しなくなります。

カッタ：カッタには左カッタと右カッタがあります。刃先を鋭く、左右のカッタ長さを同じにすることが目立てのポイントです。

ドライブリンク：ドライブリンクはガイドバーの溝に入った土や切り屑を排出する働きがありますが、RC6200DPに標準付属の「青刃」は、このうち2個の先端部に超硬合金を盛って摩耗しにくくしています。

タイストラップ：タイストラップの摩耗度合いは土質に左右されますが、潤滑とチェンの張りに注意することで寿命を延ばすことができます。

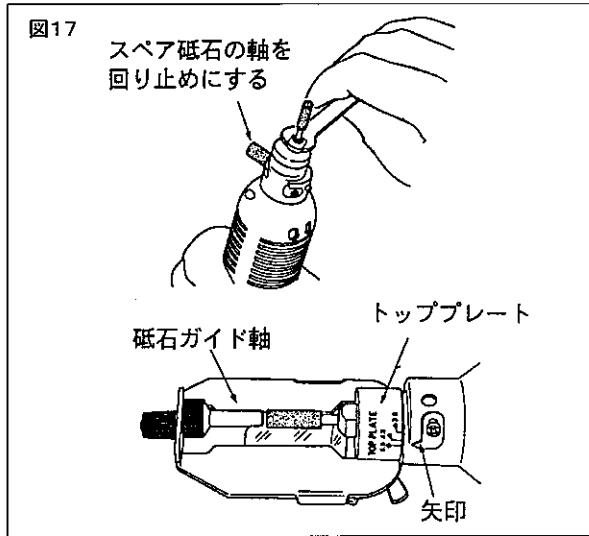
補足 RC6200DP には、2種類のソーチェンが各1本添付されています。1本はカッタの数が全コマ数の半分で適用範囲の広い「全刃タイプ」、もう1本はカッタの数が全コマ数の1/3で経済的な「スキップタイプ」です。使用実績を見て交換用ソーチェン選定時の参考にしてください。

■ ソーチェンの目立て

重要

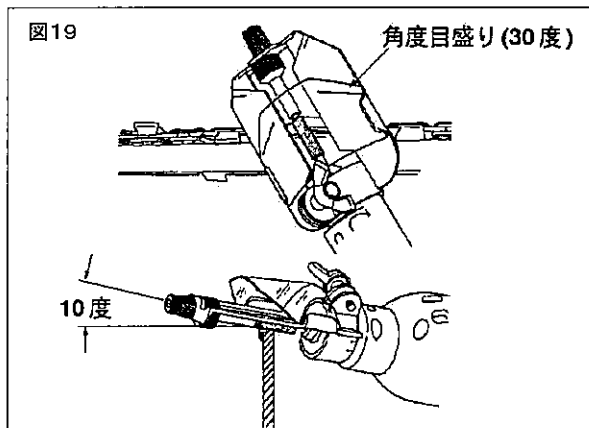
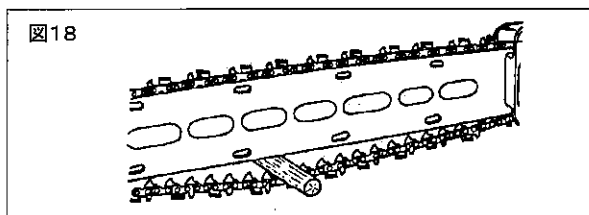
刃の切れ味が悪いと、強く押し付けないと切れない、まっすぐ切れないなどの現象の他、機械の燃費や寿命にも悪影響をあたえます。
特に、石や金属などにソーチェンが当たると、刃先がつぶれ極端に切れ味が低下しますので注意してください。

■ グラインダの準備(図17)



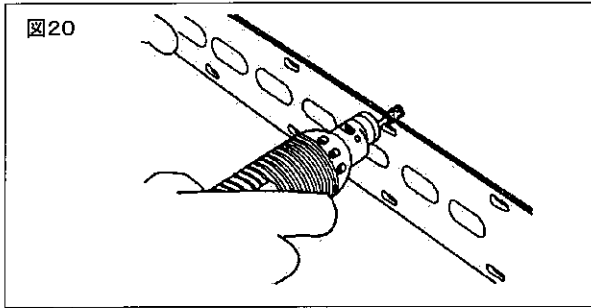
1. グラインダにダイヤモンド砥石およびガイドを取り付けてください。
2. ガイドのトッププレートに表示されている「5. 5」の線をグラインダ本体の矢印に一致させた後、ガイドを固定してください。
3. 砥石ガイド軸の中心と砥石の中心を合わせた後、ガイド軸を締め付けネジで固定してください。
4. 12Vバッテリーの端子にグラインダのワニ口クリップを取り付けてください。赤クリップをプラス側、黒クリップをマイナス側に確実に接続してください。
5. グラインダのスイッチをONにして正常に回転することを確認してください。

■ 目立て方法



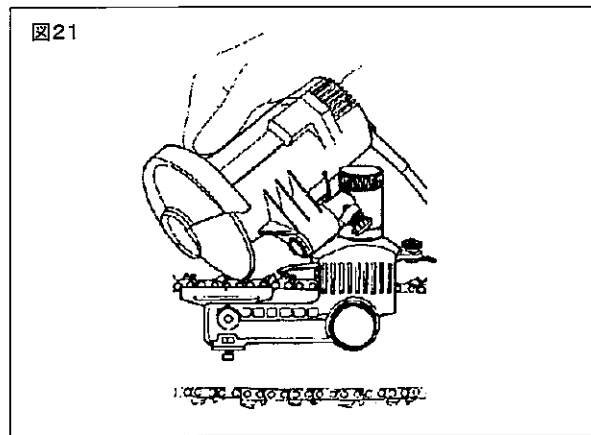
1. 作業時にカッタが逃げないように、ガイドバーの下側中央部に木やクサビ等をはさみ込んでチェーンを強く張ってください。(図18)
2. ガイドの角度目盛り(30度)をガイドバーの向きに合わせ、グラインダの手元側を約10度下げた状態にして、砥石を回転させながらグラインダを前後させてカッタの刃先を研いください。(図19)
3. 右カッタを全て研ぎ終わったら、ガイドバーを逆向きにして左カッタを同じ要領で研いください。

■ガイドバーの手入れ



- 定期的にガイドバーの溝を清掃してください。特にチェーンオイルの給油穴は休憩時間を利用してこまめに点検し、付着した土を取り除いてください。
- ガイドバーは定期的に上下を逆にして取り付けてください。偏摩耗を防ぎ寿命が延びます。
- レール部からはみ出したカエリやバリはレジノイド砥石などで削り落としてください。(図20)

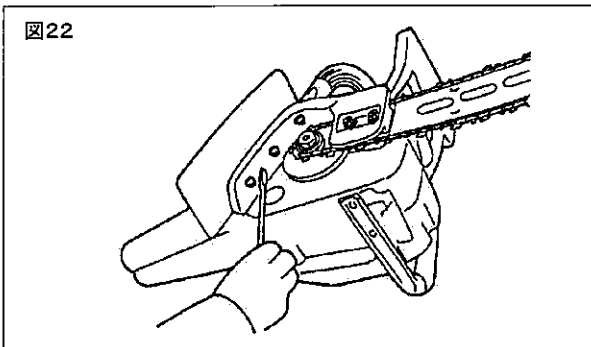
■目立て用グラインダ(別売)



- シャープボーイ(図21)
レジノイド砥石 1枚付き
品番:DC12V用 3699-91735
- シャープボーイ用ダイヤモンド砥石(別売)
φ105mm
品番:3699-90467

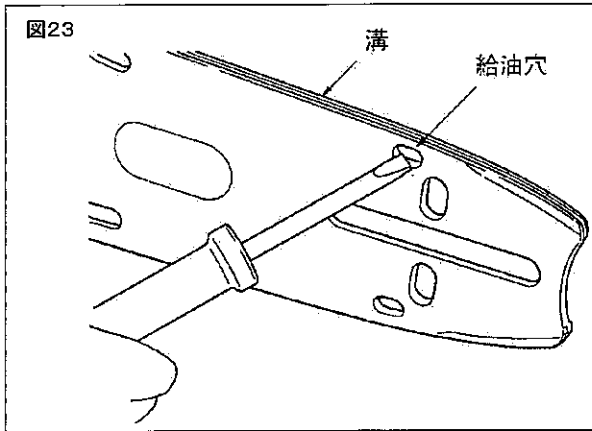
■作業前後の手入れ

■チェンカバーの清掃



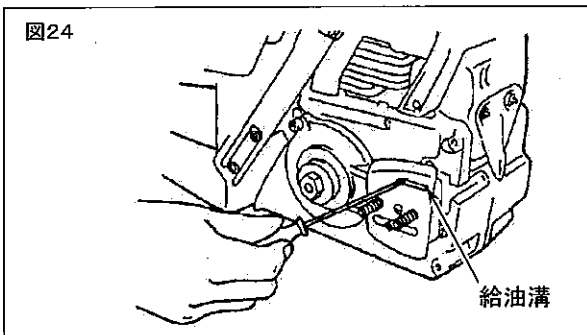
- チェンカバーの内側にこびりついた土を落としてください。(図22)
- チェンカバーの内側にこびりついた土が厚くなると土はけが悪くなり、作業能率が低下します。

■ガイドバーの清掃



ガイドバーを取り外し、チェンオイルの給油穴と溝に詰まった土を取り除いてください。(図23)

■ガイドバー取付部の清掃



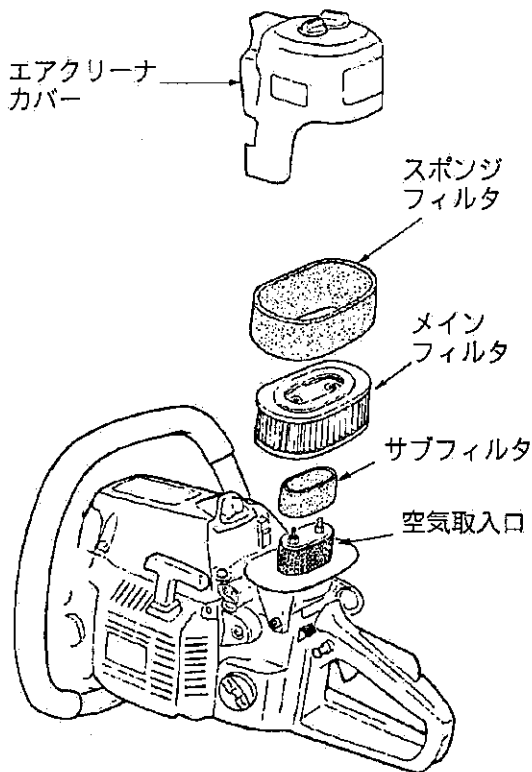
ガイドバー取付部の給油溝に詰まった土を取り除いてください。(図24)

■ エアクリーナ

重要

- エアフィルタが詰まるとエンジン性能が低下します。また、エアクリーナカバーが正しく取り付けられていなかったり、フィルタが欠落・変形・破損していると、粉塵によりエンジン内部が短期間で摩耗します。
- サブフィルタを取り出す時は粉塵がエンジン内部に入らないように注意し、取り出した後は布で空気取入口をふさいでください。
- エンジン性能維持のため、エアフィルタは50時間使用毎を目安に新品と交換するようにしてください。

図25



エアクリーナには切断時に発生する粉塵が大量に付着します。一日の作業終了時に必ず点検し、次の要領で清掃してください。(図25)

1. エアクリーナカバーを取り外してください。
2. メインフィルタを、スポンジフィルタを付けたまま取り外してください。
3. メインフィルタからスポンジフィルタを取り外してください。
4. メインフィルタの内側から圧縮空気を吹き付けて付着している粉塵を吹き飛ばしてください。

重要 メインフィルタは乾式です。水でぬらしたりオイルをしみ込ませたりしないでください。機能低下の原因となります。

補足 エアコンプレッサがない場合はフィルタの縁を硬い面に軽く打ち当てて粉塵を落としてください。

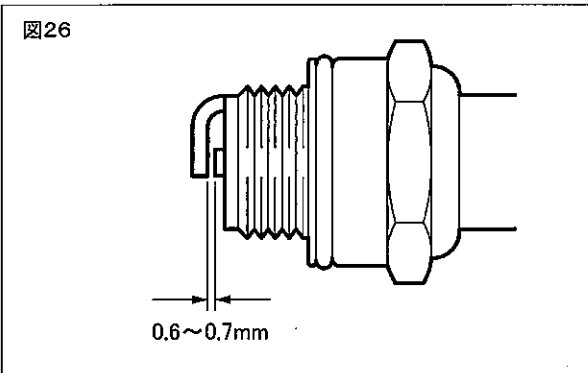
5. スポンジフィルタに付着している粉塵は軽くもむように落としてください。汚れがひどい場合は中性洗剤入りの温湯で洗浄し、完全に乾燥させてから元通りメインフィルタに取り付けてください。
6. サブフィルタに粉塵が付着している場合は空気取入口から取り出して中性洗剤入りの温湯で洗浄し、完全に乾燥させてから元通り取り付けてください。

■ スパークプラグ

注意	エンジン停止直後は素手でスパークプラグにさわらないでください。 高温のためやけどを負う恐れがあります。
-----------	--

重要	<ul style="list-style-type: none"> ● スパークプラグの締め付けが強過ぎるとシリンダのネジ部が破損することがあります。プラグ締め付け時は必ず付属のプラグレンチを使用してください。 ● 燃料を吸い込み過ぎたり、オイルの質が悪かったりするとスパークプラグの電極が汚れ、エンジンがかかりにくくなることがあります。 ● プラグ交換時は指定品を使用してください。 指定外品を使用するとシリンダやピストンが破損することがあります。
-----------	---

25時間使用毎を目安に、スパークプラグを取り外して電極を点検し、汚れている場合はワイヤブラシなどで取り除いてください。



- プラグ交換時は指定品を使用してください。

指定スパークプラグ	
銘柄	型式
NGK	BPM7A
チャンピオン	RCJ-6Y

- 電極間隙は0.6~0.7mmが適当です。
- プラグ取り付け時は、指でねじ込んでから、最後に付属のプラグレンチで締め付けます。

【締め付けトルク】

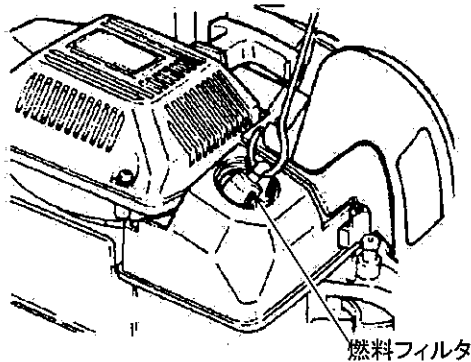
14.7~17.6N・m {150~180kgf-cm}

■ 燃料フィルタ

重要

- 燃料フィルタが詰まったり燃料パイプが折れ曲がっていると、エンジン回転が上がらなったり回転変動を起こしたりします。
- 燃料フィルタを取り出す際は、燃料パイプを傷つけないように注意してください。

図27



25時間使用毎を目安に、燃料タンクから燃料フィルタを取り出し、付着したゴミを取り除いてください。
フィルタが目詰まりしている場合は新品と交換してください。

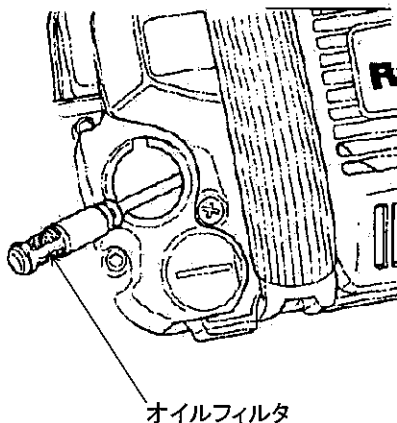
補足 燃料フィルタをタンクに戻す際は、燃料パイプが折れ曲がらないように注意してください。

■ オイルフィルタ

重要

オイルフィルタが詰まったりオイルパイプが折れ曲がっていると、チェーンオイルの出力が悪くなり、ソーチェーンやガイドバーの傷みが早まります。

図28



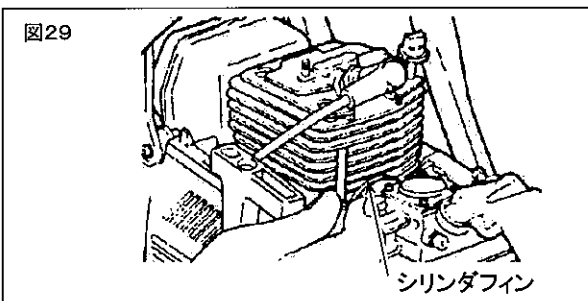
25時間使用毎を目安に、オイルタンクから燃料フィルタを取り出し、付着したゴミを取り除いてください。

補足 オイルフィルタをタンクに戻す際は、オイルパイプが折れ曲がらないように注意してください。

■ 冷却用空気通路

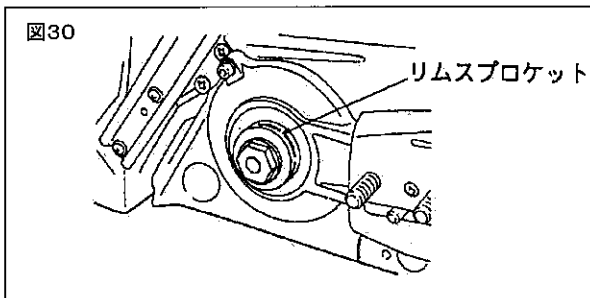
注意	<ul style="list-style-type: none">● エンジン停止直後は素手でシリンダやマフラ、スパークプラグなどに触らないでください。高温のためやけどを負う恐れがあります。● 始業点検時にマフラ回りを点検し、付着している木屑や枯葉を取り除いてください。放置するとマフラ過熱の原因となります。火災予防の上からもマフラ回りは常にきれいにしておくようにしてください。
-----------	---

重要	<ul style="list-style-type: none">● 清掃のためスパークプラグやエアフィルタを取り外したときは、取付穴および空気取入口から粉塵が入らないように布でふさいでください。● 取り外したカバー類を取り付ける際は、元通りに正しく組み付けてください。取り付け方を誤ると、振動により部品が異常摩耗したり破損することがあります
-----------	---



このエンジンは空冷式です。冷却用の空気取入口やシリンダフィンの中にゴミが詰まるとエンジンが過熱し、故障の原因となります。時々点検し、ゴミを取り除いてください。

■ リムスプロケットの点検



ソーチェンを駆動するリムスプロケットの摩耗度合いや損傷の有無を点検し、交換が必要な場合はお買い上げ店にご相談下さい。

(参考)スプロケット交換手順

1. スパークプラグを取り外し、ピストンストッパ(3350-96220)をプラグ穴にねじ込む。
2. スプロケット外側の六角ナット(左ネジ)をゆるめてスプロケットを取り外す。
3. 新しいスプロケットを文字のある面を外向きにして駆動軸に取り付ける。
4. 六角ナットのネジ部にロックタイトを塗布後ナットに仮締めする。
5. ピストンストッパをいったん取り外し、スターターロープを引き出した状態で再び取り付け、クランクシャフトをとまるまで左(出力側から見て)に回す。
6. 六角ナットを確実に締め付ける(トルク 150~200kgf-cm)。

■ エンジンの調整



警告

エンジンの調整を誤ると、エンジンの最高回転数が許容値を超え、エンジンが破損する恐れがあります。高速回転中のエンジン破損は、破片によって重大事故を招く危険があります。エンジン調整時は、下記の要領を必ず守ってください。



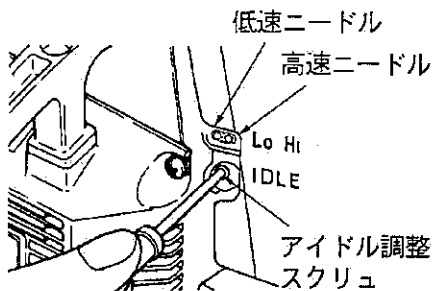
注意

スロットルレバーから指を離れた後もソーチェンが回り続ける状態は危険です。下記要領でアイドル調整スクリュを再調整しても直らない場合は、スロットルレバーの作動不良やクラッチ故障などの可能性がありますので、お買い上げ店に点検修理を依頼してください。

重要

- 新品時回転がのびないとか燃料消費が多いといった現象が見られる場合があります。これはエンジン保護のため、工場出荷時に高速ニードルを開き気味にセットしてあるためで異常ではありません。
- エンジンの回転数は工場出荷時に調整されていますが、運転条件の変化(エンジンのなじみ具合、空気密度の変化等)により、再調整が必要となる場合があります。調整が必要な場合は、下記要領で行ないますが、不慣れな方はできるだけお買い上げ店に依頼してください。
- 燃料ニードルの調整を誤るとエンジン不調や故障(回転不安定、燃費増大、過熱による焼き付など)の原因となりますので注意してください。

図31



【アイドル回転数の調整手順】

1. 付属のマイナスドライバでエアクリーナカバー左下のアイドル調整スクリュを回してください。右に回すと回転が上がり、左に回すと回転が下がります。
2. エンジンをかけ、2～3分中速で暖機運転した後、スロットルレバーを戻して様子を見てください。このとき、ソーチェンが回り続けるようならスクリュを左に回してエンジン回転を下げてください。エンジンが止まってしまう場合は回転数を上げてください。

標準アイドル回転数

2300～2700rpm

〔燃料ニードルの調整手順〕

- 調整前にエアクリーナと燃料フィルタを清掃してください。ガイドバー、ソーチェンを本体に組み付け、ソーチェンを適切に張ってください。
- エンジン停止状態で燃料ニードルを基準開度にセットします。(前頁図31参照) マイナスドライバをエアクリーナカバー左側の穴(左:低速ニードル、右:高速ニードル)に挿し込み、中のねじを右に回して、止まった位置から基準開度分、左に戻してください。
- 低速ニードル(L)を調整します。
エンジンを始動し、暖機運転後アイドル運転でアイドル回転数を調整してください。
次に、アイドル運転時の回転安定性と、加速性をチェックしてください。
低速ニードルを右に回すと低速運転時の混合気は薄くなり、左に回すと濃くなります。
許容範囲内で左右にニードルを回して、最適な位置にセットしてください。
低速ニードルを右に回し過ぎると加速が悪くなり、左に回し過ぎるとアイドル運転時に機体を傾けた際にエンストしやすくなります。
- 高速ニードル(H)を調整します。
低速ニードルの調整が終わったら、スロットル全開で調子を見てください。
高速ニードルを右に回すと高速運転時の混合気は薄くなり、左に回すと濃くなります。
許容範囲内で左右にニードルを回して、最適な位置にセットしてください。
高速ニードルを右に回し過ぎると出力不足、超過回転などの原因となり、左に回し過ぎると燃費が悪くなります。


燃料ニードル基準開度

高速ニードル(H)	1回と1/4
低速ニードル(L)	1回と1/2

燃料ニードルの調製は下の表を参考に基準開度から左右各 1/4 回転の範囲内で行ってください。

現象	処置
加速が悪い アイドル不安定	→ 低速ニードルを開く
力がない エンジンが過熱する	→ 高速ニードルを開く
アイドル時エンスト	→ 低速ニードルを絞る
消費燃料が多い	→ 高速ニードルを絞る

■ 長期保管時の手入れ

 危険	引火による火災の恐れがあります。 <ul style="list-style-type: none">● 燃料抜き取り時は、火気を遠ざけてください。● 燃料をこぼさないように注意し、こぼれた燃料は完全にふき取ってください。● 燃料の保管容器のキャップはしっかり締めてください。
--	--


重要	<ul style="list-style-type: none">● 長期間(2ヵ月以上)使用しない場合は、燃料タンクとキャブレタから燃料を抜いてください。燃料を入れたまま長期間放置すると燃料が変質してキャブレタ内部が詰まり、エンジン故障(始動不良や出力不足)の原因となります。● 保管時は、燃料タンクのキャップをゆるめにしてください。強く締め過ぎると経時変化によりパッキンが変形することがあります。
-----------	--

1. 機体やガイドバー、ソーチェーンの汚れを落としながら、各部の損傷やゆるみなどの有無を点検し、異常が発見された箇所は次回の使用に備え完全に整備してください。
2. エンジンを始動し、自然に止まるまで運転してください。
3. オイルタンクからチェーンオイルを排出してください。
4. スパークプラグを取り外し、2サイクルオイルを1~2mLエンジン内に入れてください。スタータロープを2~3回引いてからプラグを元通り取り付け、圧縮位置で止めてください。
5. ガイドバーやソーチェーンなどの金属部に防錆油を薄く塗ってください。
6. 機械は、物置の棚など、湿気やホコリが少なく、子供の手が届かない場所に保管してください。

故障のときは

現象	主な原因	処置
エンジンが始動しない	・ エンジンスイッチが停止位置になっている	・ スイッチを運転位置にする(14頁)
	・ 燃料不良(異質、劣化)	・ 正しい燃料と交換(10頁)
	・ 燃料吸い込み過ぎ	・ チョークを開き、スロットルを始動位置にしてロープを繰り返し引く(13頁)
	・ マフラ排気口詰まり	・ マフラ清掃
	・ スパークプラグ電極汚損、短絡、断線	・ 電極清掃またはプラグ交換(23頁☆)
	・ エンジンスイッチ故障(短絡)	・ スイッチ交換(★)
停止スイッチを操作してもエンジンが止まらない	・ エンジンスイッチ故障(接触不良)	・ スイッチ交換(★)
エンジンの回転を上げててもソーチェンが回らない	・ チェンブレーキがかかっている	・ ブレーキを解除する(16頁)
エンジンが加速しない	・ 燃料不良(異質、劣化)	・ 正しい燃料と交換(10頁)
	・ 燃料フィルタ目詰まり	・ 燃料フィルタ清掃または交換(24頁☆)
	・ キャブレタ燃料ニードル絞り過ぎ	・ 再調整(27頁)
	・ マフラ排気口詰まり	・ マフラ清掃
スロットルを戻すとエンストする	・ アイドリング回転数が低過ぎる	・ 再調整(26頁)
スロットルを戻してもソーチェンが回り続ける	・ アイドリング回転数が高過ぎる	・ 再調整(26頁)
回転が変動する	・ 燃料フィルタ目詰まり	・ 燃料フィルタ清掃または交換(24頁☆)
強く押し付けないと切れない	・ ソーチェン切れ味低下	・ ソーチェン目立て(19頁)
まっすぐ切れない	・ 左右のカッタの切れ味が不均等	・ ソーチェン目立て(19頁)
ソーチェンが外れやすい	・ ソーチェンの張りがゆる過ぎる	・ 再調整(9頁)
燃費悪化	・ エアクリーナ目詰まり	・ エアクリーナ清掃(22頁)
	・ ソーチェン切れ味低下	・ ソーチェン目立て(19頁)
	・ キャブレタ燃料ニードル開き過ぎ	・ 再調整(27頁)

- ・ 上記処置を講じても現象が改善しない場合や、上記以外の不調現象が生じた場合は、お買い上げ店にご相談ください。
- ・ ☆印のついている処置につきましては、お買い上げ店で純正部品をお求めください。
- ・ ★印のついている処置につきましては、お買い上げ店にご依頼ください。

 危険	<ul style="list-style-type: none"> ● 機械の改造や分解等はしないでください。運転時に機体が破損したり、燃料漏れや作動不良による不測の事故を招く恐れがあります。 ● 点検処置時はタバコなどの火気を遠ざけてください。燃料に引火する恐れがあります。 ● 機体各部の締結部品(ボルト、ナット、ネジ類)は必ず純正品または指定品を使用してください。規格外品を使用すると、使用中に機体が破損したり部品が脱落したりして不測の事故を招く恐れがあります。
---	--

製品主要諸元

名称・型式		ゼノア根切機
		RG6200DP
本体乾燥質量 kg		6.4
本体全長 mm		410
本体全幅 mm		270
本体全高 mm		290
燃料タンク容量 L		0.67
オイルタンク容量 L		0.35
チェーンオイル		ゼノア純正チェーンオイル
給油方式		吐出量可変式プランジャポンプ
エンジン	形式	単気筒空冷2サイクルガソリンエンジン
	排気量 mL	62.0
エンジン	使用燃料	潤滑油混合ガソリン【混合比40:1(ゼノア純正オイル)または25:1(市販オイル)】
	使用潤滑油	ゼノア純正2サイクル専用オイル(FC級)または2サイクル専用オイル(FB級)
エンジン	キャブレタ	ダイヤフラム、バタフライバルブ式(ウォルプロHDA型)
	点火方式	自動進角機能付電子制御式(CDI)
エンジン	スパークプラグ	NGK BPM7A
動力伝達方式		自動遠心式クラッチ、リム式スプロケット
推奨ガイドバー	タイプ	根切り専用軽量ハードノーズ
	長さ cm	40(16インチ)、50(20インチ)
推奨チェーン	型式	根切り専用(ピッチ 3/8インチ、ゲージ 0.063インチ)
	コマ数	40cmバー:60、50cmバー:72
ハンドル防振		5点支持ハンドル防振式
標準安全装備		チェンブレーキ、スロットルセーフティロック、左手ガード、右手ガード、チェンキャッチャ

改良などにより商品の細部仕様が本書記載内容と異なることがあります。予めご了承ください。



修理・お取り扱い・お手入れなどのご相談は、
まず、お買い上げの販売店へお申し出ください。

製品・技術・その他のお問い合わせ

ハスクバーナ・ゼノア株式会社 国内営業本部



0570-084987

月～金/9:00～17:00(土日祝、弊社指定休業日は除く)

<http://www.zenoah.co.jp/>

ハスクバーナ・ゼノア株式会社

本社：〒350-1165 埼玉県川越市南台 1-9

(平成 22 年 8 月現在)

115381779 (E0/A1008) PRINTED IN JAPAN