

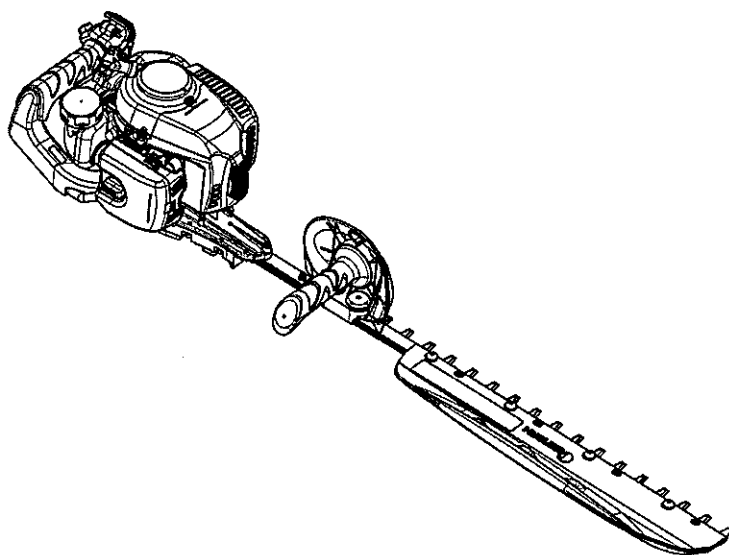


115429779 (E0/A1106)

ゼノアヘッジトリマ

取扱説明書

HTZ750
HTZ1000

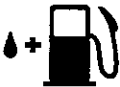




注意

- 製品をお使いになる前に必ずこの取扱説明書をお読みください。
- 取扱説明書は大切に保管してください。

操作装置のシンボルマーク

運転操作および保守管理のために、操作装置のシンボルマークが使用されています。これらの表示に従って誤操作のないようご注意ください。

マーク表示部位	図 柄	意 味
燃料タンクキャップ		使用燃料の種別が「混合ガソリン」であることを表わします。
エアクリーナ		このマークの方向にレバーを操作するとチヨークが閉じることを示します。
		このマークの方向にレバーを操作するとチヨークが開くことを示します。

はじめに


このたびはゼノア製品をお買い上げいただき誠にありがとうございました。

この取扱説明書は、製品の正しい取扱い方法、簡単な点検及び手入れについて説明しています。

ご使用前によくお読みいただいて十分理解され、お買い上げの製品が優れた性能を発揮し、かつ快適な作業をするためこの冊子をご活用ください。

また、お読みになった後必ず大切に保存し、分からないことがあった時には取り出してお読みください。なお、製品の仕様変更などにより、お買い上げの製品とこの説明書の内容が一致しない場合がありますので、あらかじめご了承ください。




安全 第一

本書に記載した注意事項や機械に貼られた  の表示がある警告ラベルは、人身事故の危険が考えられる重要な項目です。よく読んで必ず守ってください。

なお、警告ラベルが汚損したり、はがれた場合はお買い上げの販売店に注文し、必ず所定の位置に貼ってください。

■ 注意表示について

本取扱説明書では、特に重要と考えられる取扱い上の注意事項について次のように表示しています。


- | | |
|---|---------------------------------------|
|  危険 | : 注意事項を守らないと、死亡または重傷を負うことになるものを示します。 |
|  警告 | : 注意事項を守らないと、死亡または重傷を負う危険性があるものを示します。 |
|  注意 | : 注意事項を守らないと、けがを負う恐れがあるものを示します。 |
| 重要 | : 注意事項を守らないと機械の損傷や故障の恐れがあるものを示します。 |
| 補足 | : その他、使用上役立つ補足説明を示します。 |

目次

▲ 正しくお使いいただくために	1
警告ラベルとその取扱い.....	6
サービスと保証について.....	7
製品主要諸元.....	8
各部の名称.....	9
標準付属品.....	9
燃料.....	10
給油.....	11
エンジンのかけかた.....	12
エンジンのとめかた.....	14
操作方法.....	15
点検整備.....	16
作業前後点検.....	16
定期点検.....	16
ブレード.....	17
エアクリーナ.....	18
燃料フィルタ.....	18
冷却用空気通路.....	18
スパークプラグ.....	19
ギヤケース.....	20
スロットルワイヤの調整.....	20
100時間使用毎の手入れ.....	21
雨天使用後保管時の手入れ.....	21
長期保管時の手入れ.....	22
故障のときは.....	23



正しくお使いいただくために

本製品をご使用になる前に、この取扱説明書をよく読み理解した上で正しく取扱ってください。快適に作業するため、ぜひ守っていただきたい注意事項は下記のとおりですが、これ以外にも本文の中で「 警告サイン」として説明のつど取り上げております。

■ 製品をお使いになる前に

- ご使用前にこの取扱説明書をお読みになり、製品の機能と取扱い上の注意事項をよくご理解ください。
- 本製品は生け垣など低木植栽及び茶樹の刈り込みを用途として設計されています。不測の事故を招く恐れがありますので、所定用途以外の目的には使用しないでください。
- 本製品は高速復動する刃物を装備しているため、操作を誤ると非常に危険です。疲労などで体調が悪い場合や、カゼ薬服用時、飲酒後など、正常な判断と的確な操作が出来ない恐れがある場合は、本製品を使用しないでください。また、本書の内容が理解できない人や子供には絶対に使わせないでください。
- エンジンの排気ガスには人体に有害な一酸化炭素が含まれています。屋内やビニールハウス、トンネル内など、通気の悪い場所では本製品を使用しないでください。
- 次のような場合はお使いにならないでください。
 - ① 足元が滑りやすいなど、安定した作業姿勢の保持が困難な場合
 - ② 霧や夜間など、作業現場周辺の安全確認が困難な場合
 - ③ 天候悪化時(降雨、強風、雷など)
- 初めてお使いになる場合は、実作業に入るまえに熟練者から製品の取扱い指導を受けてください。
- 疲労が重なると注意力が低下し、事故の原因となります。作業計画にはゆとりを持たせ、1回の連続作業時間は30～40分を限度とし、10～20分の休憩を取ってください。また、1日の作業時間は2時間以内としてください。
- この取扱説明書は必ず保管して、分らないことがあった場合など必要に応じてご参照ください。
- 小さいお子様の手の届くところに保管しないでください。
- 本製品を譲渡または貸与する際は、この取扱説明書を必ず添付してください。





正しくお使いいただくために

■ 使用時の服装・装備

平地ではツバのある帽子、山や傾斜地ではヘルメットをかぶる。

保護めがねをつける。

耳せんを必ずつける。

アゴヒモのむすびは、たらさないようにする。

腕カバー

手袋は、やわらかいものでいつも乾いていること。

裾じまりのよいもの。

はきものは滑り止めのあるものにし、靴下はいつも乾いていること。



- 本製品をお使いになる際は、屋外作業にふさわしい服装を整え、次の用品を着用してください。

- ① 長袖長ズボンで厚手の作業服
- ② 作業帽子(傾斜地作業時はヘルメット)
- ③ 保護めがねまたは顔面防護ネット
- ④ 厚手の丈夫な作業用手袋(革製など)
- ⑤ 滑りにくい丈夫な保護長靴(先芯入り) または滑りにくい安全な靴(先芯入り)
- ⑥ 耳せん(特に長時間作業時)

また、次の用品を携行してください。

- ① 製品付属工具及び目立てヤスリ
- ② 適切な容器に入れた燃料
- ③ ブレード汚れ落とし用ワイヤブラシ

- 裾じまりの悪い衣服や裸足、サンダル、草履などでの作業はしないでください。

■ 燃料に関する注意事項

- 本製品のエンジンは、引火しやすいガソリンを含む「混合ガソリン」を燃料としています。焼却炉、バーナー、たき火、かまど、電気スパーク、溶接火花など、引火の恐れがある場所では、燃料の補給をしたり燃料容器を保管したりしないでください。



- くわえタバコでの作業や燃料補給は危険です。絶対にしないでください。

- 使用中に給油する場合は、必ずエンジンを停止し、周囲に火気がないことを確かめてから燃料を補給してください。

- 給油後は、燃料容器を密閉してから、3m以上離れた場所でエンジンを始動してください。

- 給油時に燃料がこぼれた場合は、エンジンをかける前に、機体に付着した燃料を完全にふき取ってください。



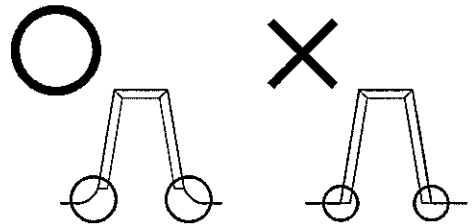
正しくお使いいただくために

■ 運搬時の注意事項

- 運搬する時は、ブレードに付属のブレードカバーを装着するか、適切な覆いをしてください。
- 車両で運搬する時は、燃料タンクを空にしてから機体を荷台に確実に固定してください。危険ですので自転車やバイクでの運搬はしないでください。
- 燃料タンクに燃料を入れたまま長時間悪路上を運搬しないでください。キャップがゆるみ燃料が漏れ出す恐れがあります。

■ 使用前の注意事項

- 作業を始める前に現場の状況(地形、障害物の位置、周囲の危険度など)をよく確かめ、移動可能な障害物は除去してください。
- 作業員から15m以内を危険区域とし、この中に人が立ち入らないようにしてください。また、数人で共同作業を行なう場合は、緊密に合図しあうなどして常に安全間隔を確保してください。
- 作業を開始する前に機体各部を点検し、ネジ類のゆるみ、燃料漏れ、損傷、変形などの異常がないことを確かめてください。特にハンドル取付部は入念に点検してください。
- ブレードはよく目立てされたものを使用してください。
- ブレードは、欠け、ひび割れ、曲がりなどがないことを確認してから使用してください。異常のあるブレードは絶対に使用しないでください。
- ブレードを研ぐときは割れ防止のため必ず刃元に丸みをつけてください。





正しくお使いいただくために

■ エンジン始動時の注意事項

- エンジンを始動する時は周囲(15m以内)の安全をよく確かめてください。



- 本製品は遠心クラッチを装備しているため、スロットルレバーを開けたままエンジンをかけると、始動と同時にブレードが動き始め非常に危険です。始動時は機体を安定した地面において、ブレードやスロットルレバーが地面や周囲の障害物に触れないように機体をしっかり押え、スロットルレバーが最低速位置になっていることを確認後、始動してください。この時、ブレードから目を離さないでください。
- スロットルレバーを「高速」位置にしてエンジンを始動しないでください。
- エンジン始動後、スロットルレバーを完全に戻した状態でブレードが動かないことを確かめてください。ブレードが動き出す場合はエンジンを停止し、スロットルワイヤ他の点検整備を行ってください。(本文12ページ及び20ページ参照)

■ 作業時の注意事項

- 作業時は機体の握り部(ハンドルグリップ)を両手でしっかり握って操作してください。作業を中断する場合は、スロットルを完全に戻しブレードが止まってから手を離してください。

- 刈り込み作業はゆとりのある安定した姿勢で行なってください。

- エンジンの回転は作業に必要な範囲に保ち、不必要に上げないでください。

- ブレードにかみ込んだ枝を取り除いたり、ブレードや機体の点検、燃料補給が必要な場合は必ずエンジンを停止し、ブレードが完全に停止してから行なってください。

- 作業中はブレード部を体の方に向けるような操作はしないでください。

- ブレードが石などの硬いものに当たった時はすぐにエンジンを停止し、ブレードに異常がないか点検してください。

- 作業中に後方から声をかけられた場合は、振り向く前に必ずエンジンを停止してください。

- 電気ショックを受ける可能性がありますので、エンジン運転中はスパークプラグやコードに触れないでください。





正しくお使いいただくために

- 高温によるヤケドの恐れがありますので、エンジン運転中及び停止直後は素手でマフラなどの金属部に触れないでください。



- 作業を中断して移動したり、作業現場を一時的にはなれる時は、エンジンを停止し、ブレードにカバーを取り付けてください。
- 運転中は、冷却用空気取入れ口に物を差し込んだりしないでください。回転部品に触れる恐れがあり危険です。

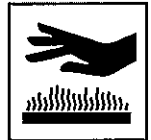
■ 整備上の注意事項

- この取扱説明書では、製品の機能維持に必要な定期点検整備事項について説明しています。本書に記載されていない整備や修理が必要な場合は、お買い上げ店または最寄りのゼノア製品取扱店にご相談ください。

- 機体やブレード部の改造や分解等しないでください。運転中に機体が破損したり、正常な操作が出来なくなる危険があります。

- 点検整備作業時は、必ずエンジンを停止してください。

- エンジン停止直後は、素手で“マフラやエキゾーストパイプ、スパークプラグ等”に触れないでください。高温のため火傷の危険があります。



- ブレードの刃先は非常に鋭利なため不用意にさわると負傷する危険があります。ブレードの点検整備や研ぎ直しをする時は革製の丈夫な手袋を着用して慎重に作業ください。

- 消耗部品や補充用油脂類は、必ずゼノア純正品またはゼノア指定銘柄品を使用してください。



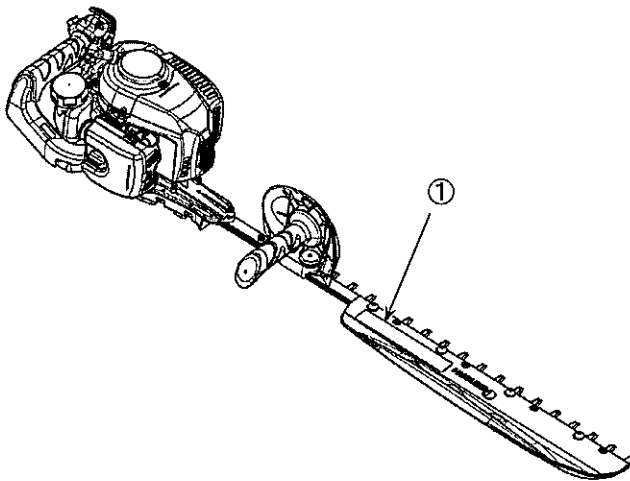
正しくお使いいただくために

■ 警告ラベルとその取扱い

- ① HTZ750 品番 578291001
HTZ1000 品番 578291002



【貼付位置】



【ラベルのメンテナンス】

- (1) 警告ラベルは、いつもきれいにして傷つけないようにしてください。
- (2) 警告ラベルが汚損したりはがれた場合はお買い上げの販売店に注文し、新しいラベルに取り替えてください。
- (3) 新しいラベルを貼る場合は汚れを完全にふき取り、乾いた面にして元の位置に貼ってください。

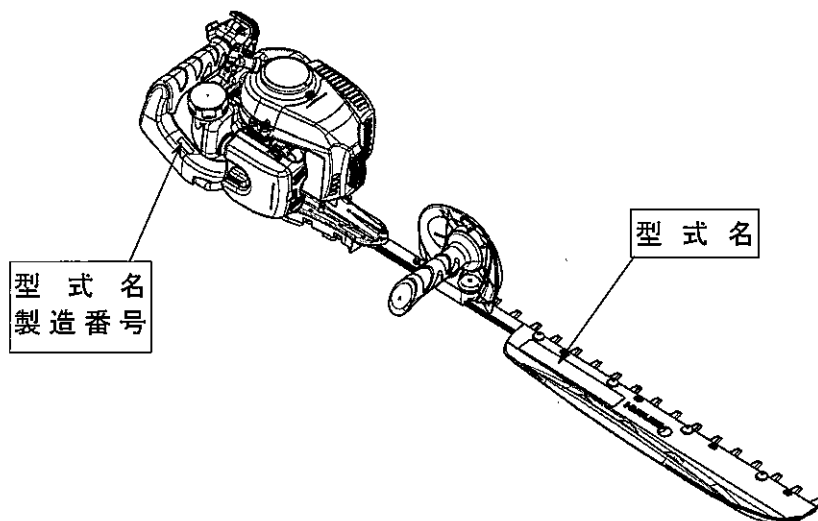
サービスと保証について

ご相談窓口

本製品に関するお問い合わせや消耗品のお求め、サービスのご用命は、お買い上げいただいた販売店で承ります。

お問い合わせの際は型式名と製造番号（下図参照）をご連絡ください。

製品・技術・その他に関してお気付きの点やご意見等ありましたらお気軽に弊社営業窓口（裏表紙記載）にお寄せください。



保証書について

本製品には、保証書を別途添付しております。保証書は、必ず「販売店名・お買い上げ日・型式名・製造番号」の記入押印をお確かめのうえ販売店から受け取っていただき、内容を良くお読みのあと大切に保管してください。

補給部品の供給年限について

本製品の補修部品の供給年限は製造打切後8年です。ただし、供給年限内であっても特殊部品につきましては、納期等についてご相談させていただく場合もあります。

補修用部品の供給は、原則的には、上記の供給年限で終了いたしますが、供給年限経過後であっても、部品供給のご要請があった場合には、納期および価格についてご相談させていただきます。



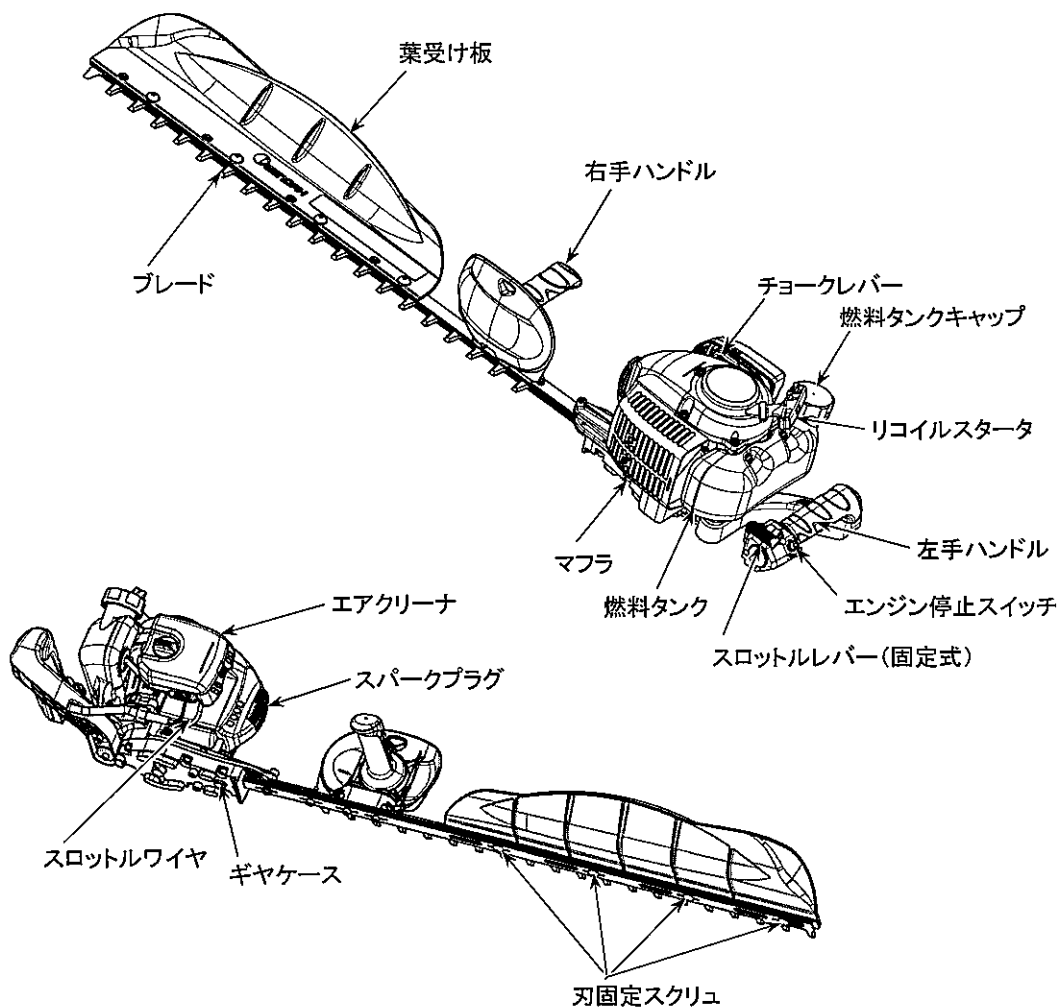
機械の改造は危険ですので、改造しないでください。
改造した場合や取扱説明書に述べられた正しい使用目的と異なる場合は、メーカー保証の対象外になるのでご注意ください。

製品主用諸元

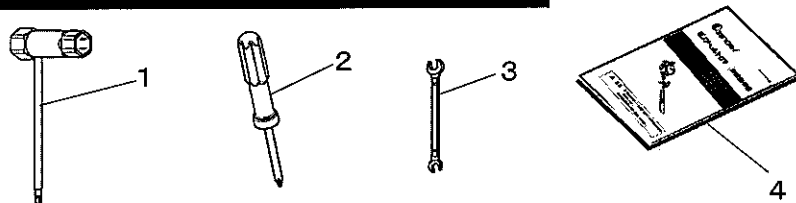
名称・型式		ゼノアヘッジトリマ	
		HTZ750	HTZ1000
本体乾燥質量(※) kg		5.8	6.4
外形寸法	全長 mm	1127	1457
	全幅 mm	238	
	全高 mm	207	
ブレード	タイプ	片刃複動式	
	全長 mm	746	1076
	刃高×ピッチ mm	20×35	20×34
動力伝達方式		自動遠心クラッチ、平歯車、カムクランク	
減速比		4.5(45:10)	
エンジン	形式	単気筒空冷2サイクルガソリンエンジン	
	排気量 cm ³	23.6	
	燃料タンク容量 L	0.47	
	使用燃料	潤滑油混合ガソリン [混合比:ゼノア純正オイル(FD級)使用時 50:1 ゼノア純正オイル(FC級)使用時 40:1]	
	使用潤滑油	2サイクルエンジン専用オイル	
	キャブレタ	ダイヤフラム、ロータリーバルブ式	
	点火方式	無接点式、フライホイールマグネト式	
	スパークプラグ	NGK CMR7H	
	始動方式	リコイルスタータ式	
	停止方式	点火回路一次側短絡式(押しボタン)	

(※) 燃料、グリースを除く
改良などにより商品の細部仕様が本書記載内容と異なることがあります。ご了承ください。

各部の名称



標準付属品



図番号	部品番号	品名	1台分個数
1	T4017-91130	プラグレンチ	1個
2	Z1030-91340	ドライバ	1個
3	Z3540-91120	スパナ	1個
3	115429779	取扱説明書※	1冊

※保証書が挟み込まれています。

燃 料

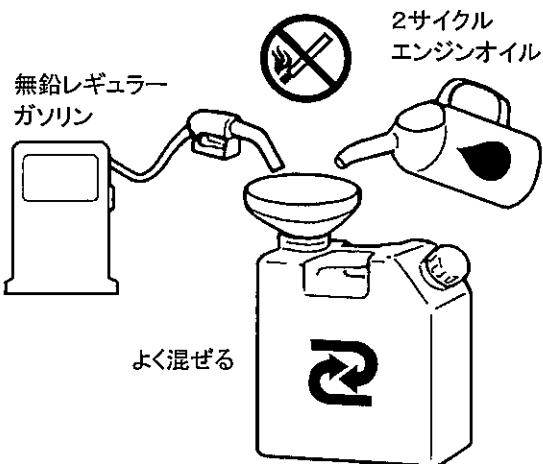
⚠ 危険

- 燃料は非常に引火しやすいため取扱いを誤ると火災事故の原因となります。また、気化した燃料は爆発して死傷事故を起こす恐れがあります。
- 燃料の混合時は必ず火気を遠ざけ、タバコは吸わないでください。
- 混合作業は屋外で行ってください。
- ヘッジトリマや燃料容器を、たき火やバーナーなどの火気の近くに放置しないでください。

重要

- オイルが混合されていないガソリン(生ガソリン)を使うとエンジンが焼き付きます。給油時は燃料が正しいか確かめてください。
- 燃料は紫外線や高温に長時間さらされると変質劣化し、始動不良や出力不足などの原因になります。混合した燃料は、30日以内を目安に使い切るようにしてください。
- 水が混入した燃料を使うと、キャブレタやエンジンの内部が腐食します。ヘッジトリマや燃料容器に水がかからないようにしてください。
- 4サイクルエンジン用オイルや水冷2サイクルエンジン用オイルは使わないでください。スパークプラグ汚損やピストンリング固着、マフラ詰まりなどを起こしやすくなります。

図1



燃料は、自動車用無鉛ガソリンと空冷2サイクルエンジン用オイルを下記割合で混合容器に入れ、容器を振ってよく混ぜ合わせたものを使用してください。

混合比

- ゼノア純正2サイクルオイル(FD級)使用時
50:1
 (ガソリン1Lに対しオイル20mL)
- ゼノア純正2サイクルオイル(FC級)使用時
40:1
 (ガソリン1Lに対しオイル25mL)

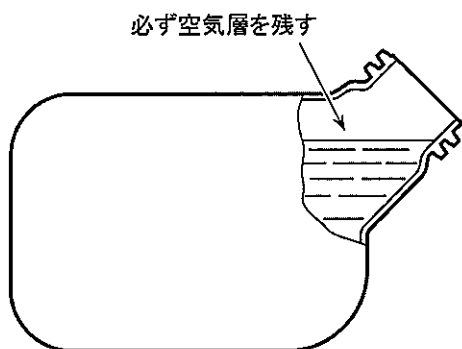
給油



危険

- 燃料タンクへの給油は屋外の平坦な場所で行ってください。給油時は火気を遠ざけタバコは消してください。
- 作業の途中で給油する場合は、必ずエンジンを停止し、冷えてから行ってください。
- 燃料キャップは確実に締め付けてください。
- 給油時にこぼれた燃料はエンジンをかける前に布でよくふき取ってください。

図2



1. 給油するヘッジトリマを屋外の平坦な場所に置いてください。
2. 燃料タンクのキャップを少しゆるめ、燃料タンク内と外部の気圧差を取り除いてください。
3. 燃料タンクのキャップを取り外し、8分目～9分目を目安に少しずつ給油してください。
4. 給油が終わったらタンクキャップを確実に締め付けて、燃料漏れのないことを確認してください。

— ゼノア純正 ビッグバンガソリン —

ゼノア純正混合ガソリン「ビッグバンガソリン」は、運転休止期間の長いエンジン機器用に開発された2サイクルエンジン専用の混合燃料です。

◎変質しにくい特殊ガソリンの採用でキャブ詰まり追放

◎エンジン内部を摩耗や汚れから守り、排気をきれいにする各種添加剤配合

◎混合の手間不要

◎給油・持ち運び・保管に便利な金属容器入り

などの特長を持っており、運転休止の直前にお使いになるだけで運転再開時のエンジントラブル予防にすぐれた効果を発揮します。

詳しくはお買い上げ店にお問い合わせください。

エンジンのかけかた

⚠ 危険

- 燃料を補給後エンジンを始動する場合は、機械を給油した場所から3m以上離れた場所に移してから始動してください。給油した場所で始動すると引火による火災の恐れがあります。
- 室内や換気の悪い場所ではエンジンを始動しないでください。人体に有害な一酸化炭素中毒の恐れがあります。

⚠ 警告

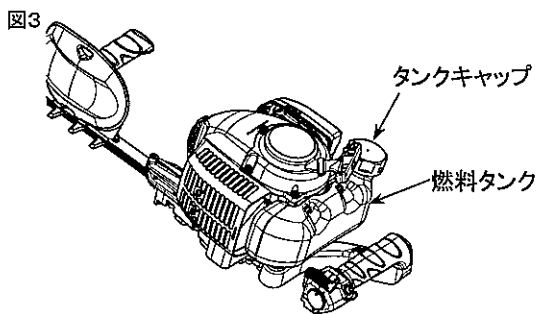
エンジンの始動、停止時、移動時は常に固定レバーを始動位置にしてください。固定レバーが始動位置以外になっていると、ブレードが動き始めてしまうので非常に危険です。

⚠ 注意

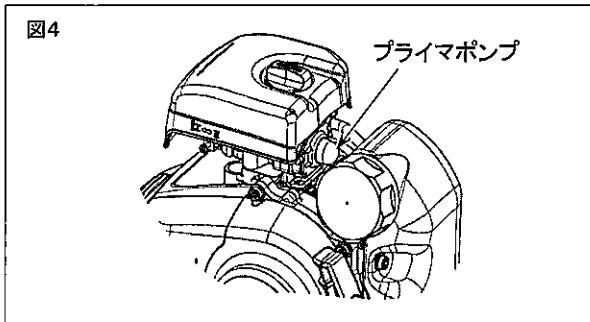
- 始動前に機体各部を点検し、ハンドル取付部のゆるみやスロットルレバーの作動不良、ブレード取付部のゆるみや燃料漏れなどの異常がないことを確かめてください。
- スロットルレバーを引いた状態でエンジンを始動しないでください。始動と同時にブレードが動き始めますので非常に危険です。始動時は機体を安定した地面におき、ブレードの周囲から障害物を遠ざけてください。
- エンジンがかかったらブレードが動かないことを確認してください。ブレードが動き続ける場合は、エンジンを停止してスロットルワイヤ及びキャブレタのアイドル調整スクリュを点検してください。
- 運転時は常に両手でグリップ部を握り、ブレードから目を離さないでください。
- 火傷の恐れがありますので運転中及び停止直後はエンジン本体やマフラの金属部に触れないでください。
- 感電によるショックを受けることがありますので運転中はスパークプラグやプラグコードに手を触れないでください。

重要

- チョークを閉じたまま始動操作を繰り返すと、スパークプラグの電極がぬれてエンジンがかからなくなることがあります。このような場合は、チョークを開いてからスタータロープを繰り返し引くか、スパークプラグを取り外して電極を乾かしてから始動操作をやり直してください。

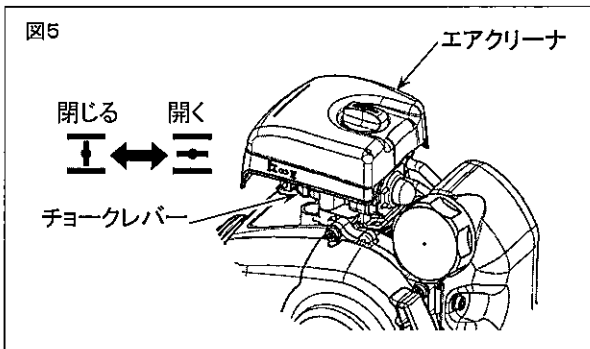


1. 燃料タンクに燃料を入れキャップをしっかり締めてください。



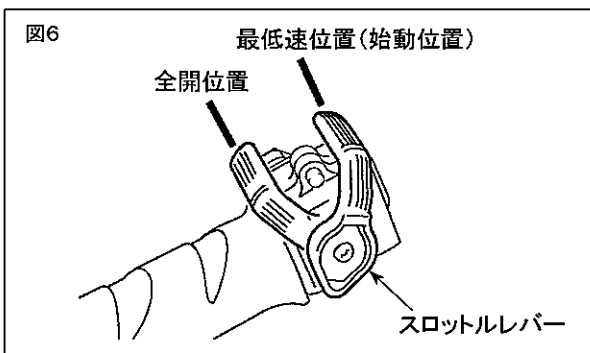
2. エアクリーナ横の穴の中にあるプライマポンプでキャブレタに燃料を満たします。燃料が透明なパイプを通してタンクに戻り始めるまで、ポンプを指で押して離す操作を繰り返してください。

補足 タンクに燃料が残っている状態でエンジン停止直後に再始動する場合にはポンプ操作は必要ありません。



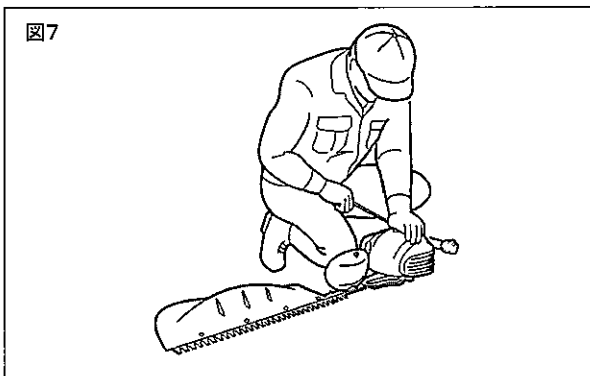
3. エアクリーナ下部のチョークレバーを右に倒してチョークを閉じてください。

補足 エンジン停止直後に再始動する場合はチョークを開いたままスタータロープを引いてください。



4. スロットルレバーが最低速位置になっていることを確認してください。

重要 本エンジンはアイドルスタート専用エンジンです。スロットルレバーを開けて始動しないでください。



5. 機体を安定した地面に置き、ブレードの周囲に障害物がないことを確かめてから、左手でスタータケース部を押え、右手でスタータノブを引いてください。スタータノブは始めは軽く引き出し、重くなったら力をこめて素早く引いてください。

重要 スタータ故障の原因となりますので、ロープを最後まで引き出したり、ノブから手を離して戻したりしないでください。

6. エンジンが始動したらチョークを徐々に開いてください。

7. 2～3分低速で暖機運転してください。

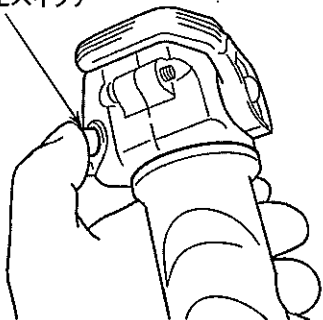
エンジンのとめかた



注意

緊急時は間を置かずにエンジンの停止操作をしてください。

図8 エンジン停止スイッチ



1. スロットルレバーを完全に戻してください。
2. エンジン停止スイッチを、エンジンが完全に停止するまで押し続けてください。

操作方法



警告

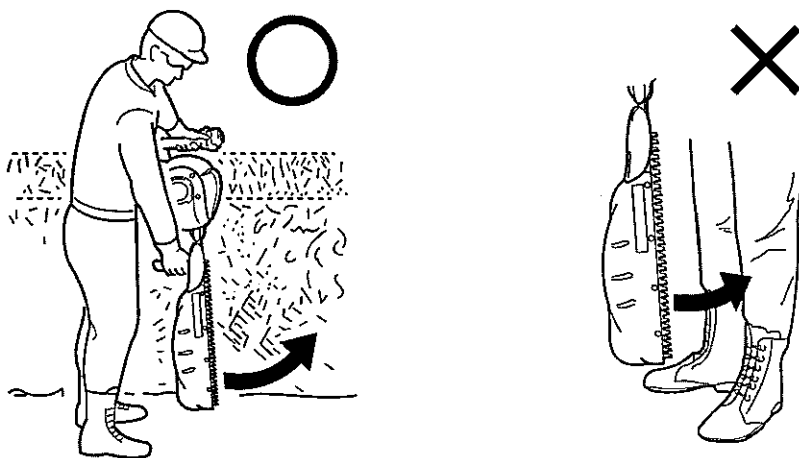
使用時は、本書の「正しくお使いいただくために」(1～6ページ)記載の注意事項を守って正しく操作してください。



警告

- 作業中は常にブレードが体から遠ざかる向きに操作してください。
- 使用中に枝などがブレードにかみこんだ場合は、必ずスロットルレバーを完全に戻し、エンジンを停止してから取り除いてください。

図9



重要

この製品は太さ10mm 程度までの枝を切るように設計されています。限度を超える枝を無理に切ったりスチールワイヤなどをかみ込ませたりするとブレードや駆動装置の傷みを早めますので注意してください。

図10



- エンジンの回転数は植え込みの粗密度や枝の太さに応じて、スロットルレバーで調整してください。
- 生け垣などの植え込みは刃先をわずか(5～10度)に下に傾けながら半円を描くように操作するときれいに刈り揃えることができます。
- エンジンの回転数は必要以上に高回転にせず枝などが刈り込める程度の低回転で使用してください。

点 検 整 備



注 意

- 点検整備時は必ずエンジンを停止してください。
- 機体の改造やエンジンの分解はしないでください。
- 部品交換時はゼノア純正部品または指定品を使用してください。
- ご自身で点検整備できない場合は、お買い上げ店に依頼してください。

■ 作業前後点検

作業前後に次の点検を行ってください。

点 検 項 目		処 置	
1	ブレード	・ 取付ボルトゆるみ ・ 刃先磨耗 ・ 割れ、曲がり	・ 締め付け ・ 研ぎ直しまたは交換 ・ 交換
2	ハンドル	・ 取付部ゆるみ ・ 曲がり、破損	・ 締め付け ・ 交換
3	スロットルワイヤ	・ 遊び過大、過小 ・ 動きが悪い	・ 修正 ・ 修理または交換
4	エンジン取付部	・ ゆるみ	・ 締め付け
5	燃料タンク	・ 取り付け部ゆるみ ・ 燃料パイプ損傷 ・ キャップパッキン損傷	・ 締め付け ・ 交換 ・ 交換
6	マフラ	・ 取付部ゆるみ	・ 締め付け

■ 定期点検

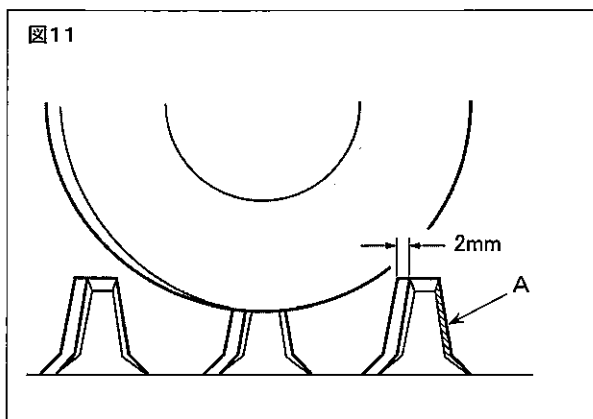
下記の使用時間毎に点検を行ってください。

点 検 整 備 項 目		使 用 時 間			備 考
		25時間	50時間	100時間	
エンジン	シリンダフィンのゴミ除去	○	○	○	
	エアクリーナエレメントの清掃	○	○	○	
	スパークプラグの清掃と調整	○	○	○	スキマ 0.6~0.7mm
	燃料タンクの清掃		○	○	
	シリンダ取付ボルトの増締め			○	
	エンジン各部の増締め			○	
	マフラカーボン落し			○	
本体	ギヤケースグリース補給		○	○	推奨：50時間毎
	クラッチドラム汚れ除去			○	

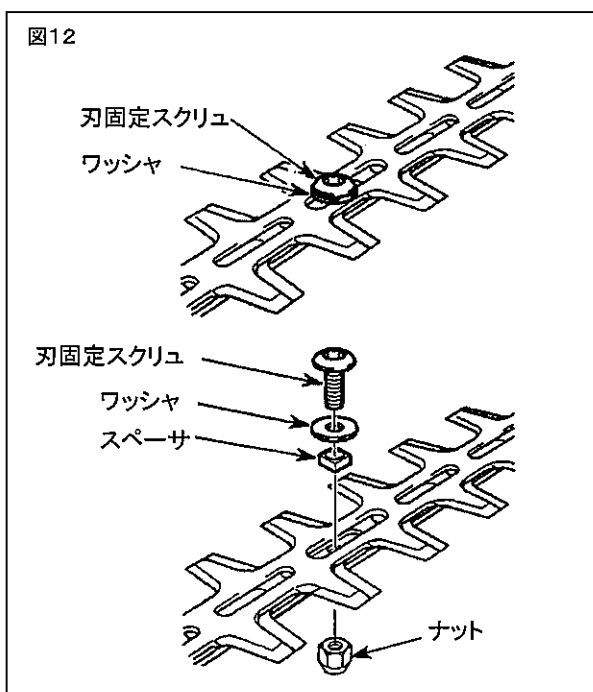
■ ブレード

〔研ぎ方〕

ブレードの種類	研ぎ直し用具
片刃	平ヤスリまたは 小型のディスクサンダ



1. いったんエンジンをかけて低速でブレードを動かし、上下の刃が約2mmずれた位置でエンジンを停めてください。
2. 機体を確実に固定した後、上側の刃の突き出ている側（A部）を一通り研いってください。次に下側を同様に研いってください。
3. 再びエンジンをかけ、上下の刃が1.と逆方向に約2mmずれた位置でエンジンを停めてください。
4. 上下それぞれの突き出ている側を2.の要領で研いってください。
5. 再びエンジンをかけ、上下の刃が完全に重なった位置でエンジンを停めてください。
6. 刃先を片側ずつ研いってください。



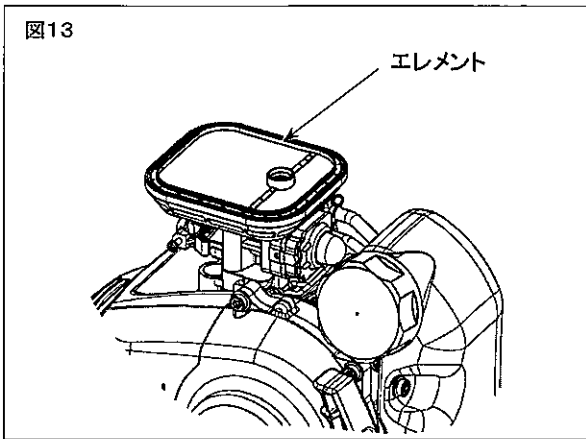
〔ブレードすき間調整〕

本製品のブレードすき間調整は必要ありません。刃固定スクリューを締め込むと、最適のすき間になるように設定されています。

重要 清掃などで刃固定スクリューを外した場合は、必ずスペーサとワッシャをセットして刃固定スクリューを締め付け、最後にナットを締め付けてください。

■ エアクリーナ

図13

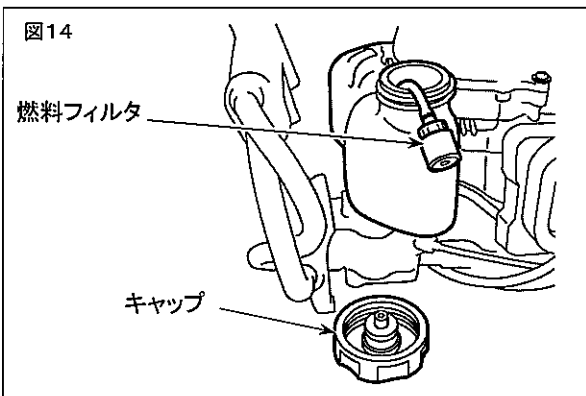


25時間使用毎にエアクリーナカバーを取り外して内部のゴミを取り除いてください。エレメントがひどく汚れている場合は、中性洗剤入りの温湯でていねいに洗い、よく乾燥させてから元通り取り付けてください。エレメントが変形・破損した場合は新品と交換してください。

重要 エアクリーナエレメントが詰まるとエンジン性能が低下します。また、エレメントを外して運転したり、変形・破損したエレメントを付けて運転を続けるとエンジン内部が異常摩耗します。

■ 燃料フィルタ

図14



25時間使用毎に燃料タンクから燃料フィルタを取り出し、ゴミを取り除いてください。詰まりがひどい場合は新品と交換してください。

重要 燃料フィルタが詰まるとエンジン回転が上がらなかつたり回転変動を起こしたりします。

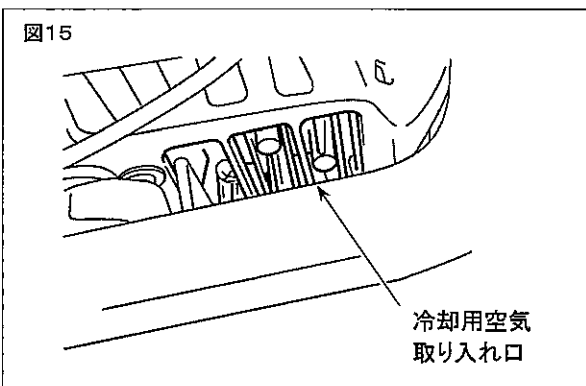
■ 冷却用空気通路



注意

運転中は冷却用空気取り入れ口に物を差し込んだりしないでください。回転部品に触れる恐れがあり危険です。

図15



25時間使用毎に冷却用空気取り入れ口やシリンダの冷却フィン回りを点検し、付着したゴミを取り除いてください。

重要 冷却用の空気取り入れ口やシリンダフィンの間にゴミが詰まるとエンジンが過熱し、故障の原因となります。

■ スパークプラグ

注意	エンジン停止直後は素手でスパークプラグにさわらないでください。 高温のためやけどを負う恐れがあります。
-----------	--

重要	<ul style="list-style-type: none"> ● スパークプラグの締め付けが強過ぎるとシリンダのネジ部が破損することがあります。プラグ締め付け時は必ず付属のプラグレンチを使用してください。 ● 燃料を吸い込み過ぎたり、オイルの質が悪かったりするとスパークプラグの電極が汚れ、エンジンがかかりにくくなることがあります。 ● プラグ交換時は指定品を使用してください。 指定外品を使用するとシリンダやピストンが破損することがあります。
-----------	---

2.5時間使用毎にスパークプラグを取り外して電極を点検し、汚れている場合はワイヤブラシなどで取り除いてください。

- プラグ取り付け時は、指でねじ込んでから、最後に付属のプラグレンチで締め付けます。

【締め付けトルク】

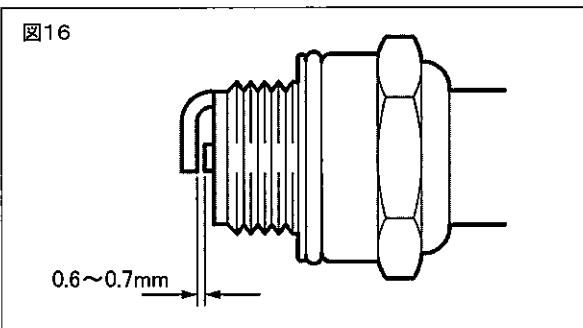
9.8～13.7N・m {100～140kgf-cm}

重要 初めからプラグレンチで締め込むとねじ山が破損する恐れがあります。

- プラグ交換時は指定品を使用してください。

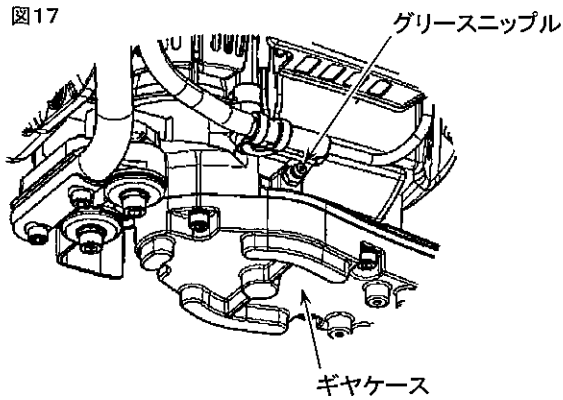
指定スパークプラグ	NGK CMR7H または チャンピオン RZ7C
-----------	---------------------------------

- 電極間隙は0.6～0.7mmが適当です。



■ ギヤケース

図17



50時間使用毎をめぐりにグリースをギヤケースに補充してください。

〔補充方法〕

グリースガンの先をグリースニップルに当てがい、ギヤケース先端部(ブレード根元)からグリースが出始めるまで注入してください。

指定グリース	ゼノア純正グリース 品番: 3180-96250 (100g 入り) または リチウム系耐熱用グリース(#2)
--------	--

補足 ゼノア純正グリース品番: 3180-96250 (100g 入り)を使用する場合は、グリースニップルを外し、そこに容器の先端をねじ込んで注入してください。

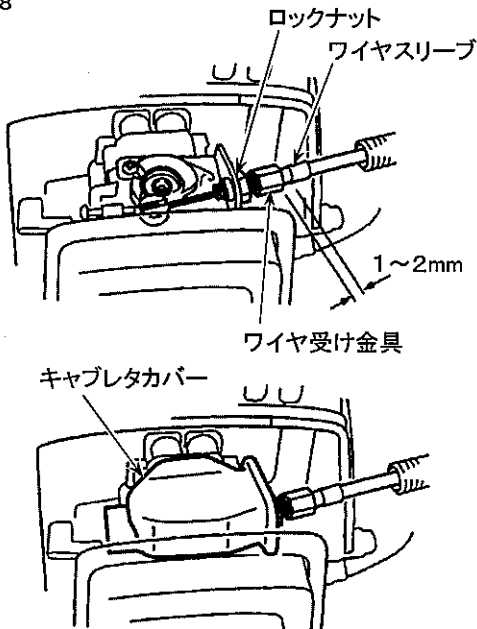
■ スロットルワイヤの調整



注意

エンジンをかける前にスロットルワイヤの口金部がワイヤ受け金具に正しく納まっていることを確かめてください。ワイヤの口金部がワイヤ受け金具に乗り上げていると、スロットルレバーを戻してもエンジン回転が下がらず危険です。

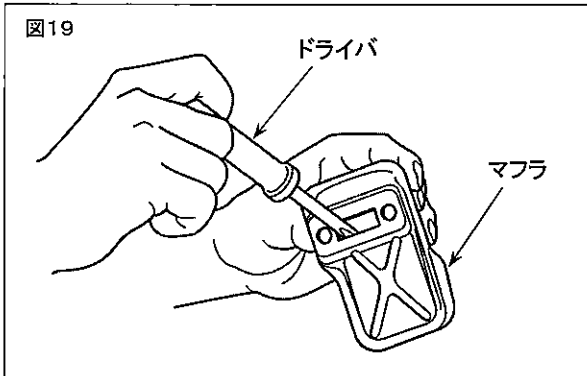
図18



スロットルワイヤの遊びは1~2mmが適当です。スロットルレバーを最低速の位置にしてから、ワイヤ受け金具から出ているワイヤスリーブを指でつまんで軽く引いてみて、遊びが大き過ぎたり小さ過ぎる場合はワイヤ受け金具の位置を再調整してください。

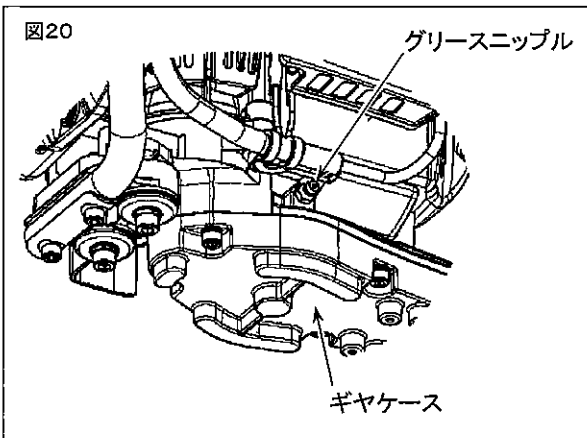
ロックナットをゆるめ、ワイヤ受け金具を右に回すと遊びが大きくなり、左に回すと遊びが小さくなります。調整後はロックナットを右に回して受け金具を締め付けてください。

■ 100時間使用毎の手入れ



1. マフラを外して、排気口にドライバを入れてカーボンを落してください。同時にマフラ出口のカーボンも落してください。
2. 各締め付け部の増締めを行なってください。
3. クラッチのシューとドラムの上に油がついていないか点検し、油がついている場合は、オイルの混ざっていない無鉛ガソリンで拭いてください。

■ 雨天使用後保管時の手入れ



1. 機体の汚れや水分を落としてください。
2. ギヤケース内に水分が侵入した可能性があるため、グリースを補給してください。この時、内部の水分を出すために多めに補給して内部のグリースを入れ替えるようにしてください。補給方法は、P 20の「ギヤケース」の項を参照してください。

重要 ギヤケース内に水分が入ったまま保管しますと、内部の金属が錆びつき、故障の原因となります。

3. ブレードにオイルを塗布し、カバーを取り付けて屋内の火気や湿気のない場所に保管してください。

■ 長期保管時の手入れ

危険

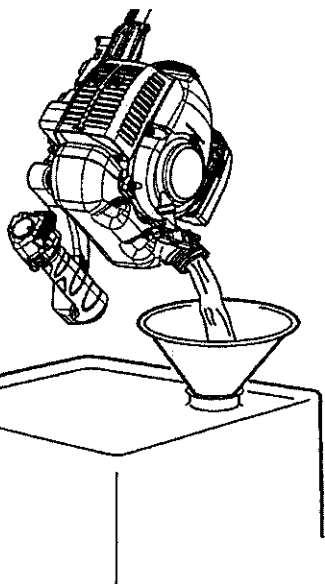
引火による火災の恐れがあります。

- 燃料抜き取り時は、火気を遠ざけてください。
- 燃料をこぼさないように注意し、こぼれた燃料は完全にふき取ってください。

重要

- 長期間(2カ月以上)使用しない場合は、燃料タンクとキャブレタから燃料を抜いてください。燃料を入れたまま放置すると燃料が変質してキャブレタ内部が詰まり、エンジン故障(始動不良や出力不足)の原因となります。
- 保管時は、燃料タンクのキャップをゆるめにしてください。強く締め過ぎると経時変化によりパッキンが変形することがあります。

図21




1. 機体の汚れを落としながら、各部の損傷やゆるみなどの有無を点検し、異常が発見された箇所は次回の使用に備え完全に整備してください。
2. 燃料タンクから燃料フィルタを引き出した後、タンク内の燃料を容器に移してください。
3. キャブレタのプライマポンプを数回押し、燃料タンクに戻った燃料を容器に移してください。
4. 燃料フィルタをタンクに戻し、燃料タンクキャップを取り付けてください。
5. エンジンを始動し、自然に止まるまで運転してください。
6. スパークプラグを取り外し、2サイクルオイルを1～2mL エンジン内に入れてください。スタータロープを2～3回引いてからプラグを元通り取り付け、圧縮位置で止めてください。
7. ギヤケースにグリースを補給してください。
8. ブレードに軽くオイルを塗布してください。
9. ブレードにカバーを取り付け、屋内の火気や湿気のない場所に保管してください。

故障のときは

現象	主な原因	処置
エンジンが始動しない	・ エンジンスイッチが「停止」位置になっている(押された状態)	・ スイッチ部清掃またはレバーAssy交換
	・ 燃料不良(異質、劣化)	・ 正規燃料と交換(10頁)
	・ 燃料吸い込み過ぎ	・ チョークを開き、スロットルを全開にしてロープを繰り返し引く(12頁)
	・ マフラ排気出口詰まり	・ 詰まり除去(21頁)
	・ スパークプラグ電極汚損、短絡、断線	・ 電極清掃またはプラグ交換(19頁☆)
停止スイッチを操作してもエンジンが止まらない	・ スイッチコード接続不良	・ 確実に接続する
エンジンが加速しない	・ 燃料不良(異質、劣化)	・ 正規燃料と交換(10頁)
	・ マフラ排気口詰まり	・ マフラ清掃(21頁)
スロットルを戻してもブレードが回り続ける	・ スロットルワイヤの遊びがない	・ ワイヤ取り回し点検、遊び再調整(20頁)
エンジンの回転が変動する	・ 燃料フィルタ目詰まり	・ 燃料フィルタ清掃または交換(18頁☆)
異常振動	・ ブレード変形、損傷	・ ブレード交換(☆)
燃費悪化	・ エアクリーナ目詰まり	・ エアクリーナ清掃(18頁)
	・ ブレード切れ味低下	・ ブレード交換(☆)
刃が動かない	・ スペーサ組立不良	・ 点検、交換(17頁☆)
	・ スリップギヤ部ゆるみ、不良	・ 締付けまたは交換(☆)
	・ 刃の曲がり、破損	・ 交換(☆)

・ 上記処置を講じても現象が改善しない場合や、上記以外の不調現象が生じた場合は、お買い上げ店にご相談ください。

・ ☆印のついている処置につきましては、お買い上げ店で純正部品をお求めください。

 危険	<ul style="list-style-type: none"> ● 機械の改造や分解等はしないでください。運転時に機体が破損したり、燃料漏れや作動不良による不測の事故を招く恐れがあります。 ● 点検処置時はタバコなどの火気を遠ざけてください。燃料に引火する恐れがあります。 ● 機体各部の締結部品(ボルト、ナット、ネジ類)は必ず純正品または指定品を使用してください。規格外品を使用すると、使用中に機体が破損したり部品が脱落したりして不測の事故を招く恐れがあります。
---	--



修理・お取り扱い・お手入れなどのご相談は
まず、お買い上げの販売店へお申し出ください。

製品・技術・その他のお問い合わせ

ハスクバーナ・ゼノア株式会社 国内営業本部



0570-084987

月～金/9:00～17:00(土日祝、弊社指定休業日は除く)

<http://www.zenoah.co.jp/>

ハスクバーナ・ゼノア株式会社

本社：〒350-1165 埼玉県川越市南台1-9

(平成 23 年 6 月現在)

115429779 (E0/A1106) PRINTED IN JAPAN