

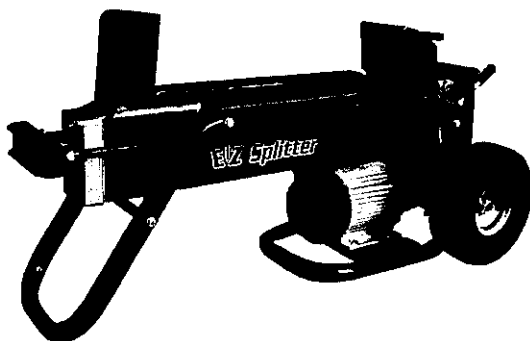
EZ Splitter

〈イージースプリッタ〉

油圧・電動式
ログスプリッタ

IG-700A

取扱説明書



事故防止のため、取扱説明書を読み、理解して正しく使用して下さい。

この度は E'Z Splitter をお買い上げいただきまして誠にありがとうございます。
ごさいます。

取扱説明書には、お客様のお買い上げになった E'Z Splitter の正しい
取扱い方法、簡単な点検及び手入れについての説明が記載されてい
ます。

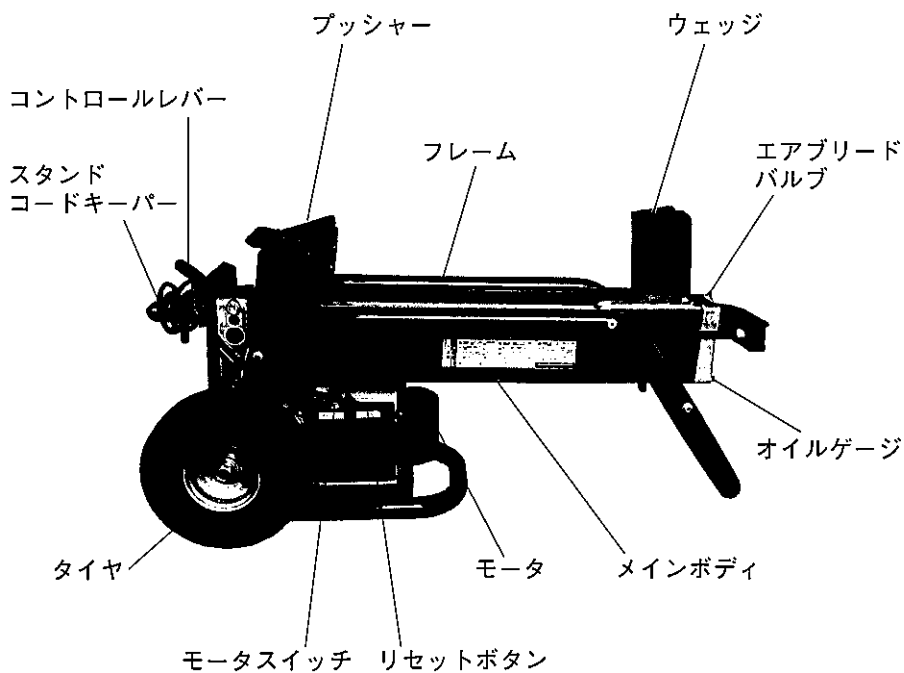
E'Z Splitter をご使用になる前に、必ず安全と運転についての説明を
よくお読みになり、十分に理解して下さい。これらの説明を読んでい
ない人には絶対に E'Z Splitter を運転させないで下さい。このような
機械は誤った使い方をされると人身事故に至る場合があります。安全
運転について取扱説明書をよくお読みの上、ご使用下さい。

目 次

1. 安全のために.....	2
2. 運転方法.....	5
3. メンテナンス.....	6
4. 保 管.....	6
5. トラブル シューティング.....	7
6. 主要諸元.....	8
7. パーツリスト.....	9

各部の名称

IG-700A



1. 安全のために

① 初めに



このログ・スプリッタは薪を割るために設計されたものです。ログ・スプリッタを他の目的のために絶対に使用しないでください。薪割り以外の目的のために使用されますと怪我をすることがあります。

② 基本的注意



A ログ・スプリッタを二人以上の人で操作するのは絶対に避けてください。ほとんどの事故は二人以上の人でログ・スプリッタを運転しているときに起こります。他の人が薪をのせているときは、その人が装置から離れるまで絶対にコントロール・レバーを操作しないでください。



B ログ・スプリッタは子供には絶対に操作させないでください。正しい取扱方法を知らない人には絶対にログ・スプリッタを操作させないでください。

C ログ・スプリッタの使用中は運転をする人のみが装置のそばにるようにしてください。その他の人は少なくとも5m以上は離れてください。

D アルコールや医薬品を服用したとき、または体調が悪いときは、ログ・スプリッタを絶対に操作しないでください。

E 雨天の屋外や地面の濡れている場所では絶対使用しないで下さい。

F 必ずアースしてご使用下さい。

G 圧力調整は絶対しないで下さい。故障や事故の原因になります。

H 本機は50Hz仕様、60Hz仕様があります、必ず仕様地域の周波数をご確認ください。

③ 正しい服装と保護具について



A 機械の作動している部分に巻き込まれたりする危険のあるゆるい衣服や装身具は絶対に身につけないでください。

B 頭部を保護するヘルメットなどを必ず被り、機械の作動している部分に毛髪を近づけないでください。



C 目を保護するためのゴーグルなどを必ずつけてください。

D つま先が鋼鉄製の靴やブーツを必ずはいてください。

E 手首の部分にたるみがなく、ひものついていない手袋を必ずつけてください。

④ 作業場の準備



A ログ・スプリッタは滑りやすい場所や濡れた場所、またはぬかるみや凍った地面の上では絶対に運転しないでください。作業場には足場のしっかりした水平の場所を選んでください。



B ログ・スプリッタは十分に明るい場所で使用してください。


⑤ ログ・スプリッタの点検



- A 毎回使用する前に必ずログ・スプリッタの点検を行ってください。すべてのナット、ボルト、締め付けねじがきちんと締めてあることを必ず確認してください。油圧オイルタンクが規定量満たされていることを必ず確認して下さい。
- B 修理が必要なときや機械の調子が悪いときは、絶対にログ・スプリッタを運転しないでください。
- C 電源コードが破損している場合、本機を使用しないで下さい。
- D ログ・スプリッタを絶対に改造しないでください。改造を加えるとログ・スプリッタが安全ではなくなる可能性があります。無断で改造された機械に対しては一切の保証はいたしません
- E コントロール・レバーには絶対にロープや延長部分を取り付けたり、ウェッジ（刃）の幅を広くしたり、高さを高くしたりしないでください。このような改造を加えると、ログ・スプリッタが安全ではなくなる可能性があります。
- F 使用した後は毎回必ず装置を掃除してください。保管は横、又は立てて保管できません。



⑥ 油圧装置の点検



- A 本機に油もれを発見した時は使用しないで下さい。ログ・スプリッタ内では非常に高圧の油圧圧力が発生します。圧力のかかった油圧オイルが小さな穴を通して飛び出すと、失明など重大事故に至るおそれがあります。
- B 油圧装置の部品を交換する前には、モーターを停止して油圧を逃がしてください。
- C  バルブの圧力設定値を調整しないでください。これらの圧力設定値はメーカーによってあらかじめ設定されています。調整には専用工具とテスターが必要です。
- D 自分の手で漏れを点検しないでください。漏れはダンボール紙や木片を近付けることにより確認できます。飛び出したオイルによって怪我をした場合はただちに医師に診てもらってください。すみやかに適切な医療処置が施されないと病原菌の感染や悪性の反応が起こる可能性があります。
- E 油圧タンク内の油圧オイルが少ない時は、ログ・スプリッタを絶対に運転しないでください。

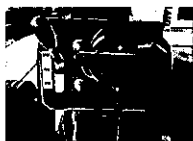
⑦ 安全な運転の手順



- A  手や足、または身体の中のどの部分も機械の作動している部分には絶対に近付けないでください。シリンダーが作動している間は、手や足、または身体の中のどの部分も薪と刃の間に近付けないでください。
- B 絶対に二本の薪を同時に割ろうとしないでください。一本の薪の上に別の薪を置いたり、二本の薪を連続して置いて割らないでください。
- C  衣服や毛髪、手や足、または身体の中のどの部分も機械の作動している部分には絶対に近付けないでください。
- D 絶対にログ・スプリッタをまたいだり、飛び越えようとししないでください。
- E シリンダーが作動中は、ログ・スプリッタに薪をのせようとししないでください。

- F コントロール・レバーを操作するときは必ず手で行ってください。足や、ロープや延長用の道具などでは絶対に操作しないでください。
- G 薪にできた裂け目には絶対に指を近付けないでください。裂け目が急に閉じると指や手をはさんだり、切断したりする恐れがあります。
- H ログ・スプリッタに薪をのせる際には、両手を薪の側面に置いてください。刃または底板と直接ふれる可能性のある薪の端には、絶対に手を置かないでください。
- I モーターの作動中には絶対にログ・スプリッタを移動しないでください。
- J 作業場には絶対に子供やペットを近付けないでください。作業場に監視されていない子供やペットがいる場合は運転を始めないでください。
- K モーターの作動中は絶対ログ・スプリッタから離れないでください。短時間離れる場合でも、モーターを停止してください。
- L モーターの作動中は絶対に機械の調整をしたり、締め付けねじを締めたり、オイルの量やホースを調べたりしようとししないでください。
- M 割ろうとする薪がログ・スプリッタの上にきちんとおいてあり、コントロール・レバーを操作するときに薪を支える必要がないことを必ず確認してください。
- N 割ろうとする薪が、まったく支えることなくログ・スプリッタの上にきちんとおけるように、セットして下さい。
- O 薪は必ず木目に沿って、あるいは薪の切断面のある端から端にかけて縦方向に割るようにしてください。絶対に木目に逆らって割ろうとししないでください。

2 運転方法



- ① 使用前に本機を立ててオイルゲージを取りはずしてオイルが規定量あるかチェックして下さい。少ない場合補給して下さい。
- ② エアブリードバルブを2～3回ゆるめます。(使用後は締めておきます)
- ③ 電源コードを20A以上の電源コンセントに直接差し込みます。延長コードは付属のコード以外(細いコード、コードリールなど)は絶対使用しないで下さい。故障や不調の原因となります。
- ④ 電源スイッチを押します。
- ⑤ 薪を台の上へのせます。処理可能な太さは木の種類によって異なります。太い場合木の端より割って下さい。
- ⑥ コントロールバルブは2スピードになっていますが、レバーをForwardの位置にするとプッシャーが速く動きます。プッシャーが木に当たるまで速く移動させるためにあります。この位置では圧力はなく割れません。プッシャーが木に近づいたらレバーをSPLITの位置にすると圧力が最大になり割ることができます
- ⑦ 節の多い木や割れにくい木の場合無理をせず木の端から試して下さい。またレバーを戻し2～3回加圧を繰り返すと割れる場合があります。
- ⑧ もし割れない場合3秒以上加圧し続けしないで下さい。無理をすると本機に重大なダメージを与え故障の原因となることがあります。また本機保護のためリセットブレーカが作動します。
- ⑨ もしリセットブレーカが作動した場合10秒～20秒時間をおいてリセットボタンを押して下さい。
- ⑩ コントロールレバーをSTOPの位置に戻すとプッシャーは自動的に元に戻ります。

- ⑪ 使用後は電源コードをコードキーパーに巻いておきます。
- ⑫ オプションの四ツ割刃を使用する場合は四ツ割刃に関するノブボルトで本機の刃に固定して下さい。木の種類にもよりますが処理径は20～25cm以下です。無理をすると本機に重大なダメージを与える可能性があります。

3. メンテナンス

使用時

- ① ウェッジ(刃)がシャープかチェックして下さい。必要な場合平ヤスリで研磨して下さい。
- ② ボルトナットがゆるんでいないか、また溶接部に異常ないかチェックして下さい。
- ③ 電源コード、電源BOX、モータなどに異常がないかチェックして下さい。亀裂など破損している場合部品交換など修理をして下さい。
- ④ 油圧シリンダがスムーズに動くかチェックして下さい。異常の場合油圧オイルを点検し、少ない場合補給して下さい。(油圧作動油 32")

格納時

- ① 本機を立ててオイルゲージをはずしてオイル量をチェックして下さい。2本の線の間であればOKです。
- ② 200時間使用後オイル交換します。オイルは6.5ℓ入ります。使用直後はオイルが熱いので冷えてから作業します。必要ならオイルゲージのオイルシールを交換します。
- ③ オイル交換後油圧シリンダを3～4回作動させて下さい。

4. 保管

- ① 本機を清掃した後湿気のない室内にカバーをかけて保管して下さい。
立てての保管も可能です。

5. トラブル シューティング

① モータが回らない

原因	対策
1 リセットブレーカが作動している	→ リセットボタンを押す
2 スイッチなど電装品の不良	→ 部品交換

② シリンダの動きがおそい 又は動かない シリンダが振動する

原因	対策
1 エアブリードバルブが締まっている	→ 2～3回ゆるめる
2 本機が斜面に設置されている	→ 水平に設置する
3 オイル量が少ない	→ 油圧オイルを補給する

③ リセットブレーカがすぐ作動する 力がない 割れない

原因	対策
1 電圧が低い	→ 延長コードが長い 細いコード・コードリールは不可 電源コンセントのブレーカーを確認する (20A)
2 気温の高い時の連続使用でモータや油圧オイルのオーバーヒート	→ 本機を少し休ませる
3 薪のサイズが能力を超えている	→ 木の端から試してみる 節の所をさける 無理をしないでやめる
4 Hi-speed の位置で割っている	→ Lo-speed (SPLIT) の位置で割る
5 ウェッジが磨耗している	→ 平ヤスリでシャープに研ぐ
6 電源のサイクルが合っていない	→ 50Hz・60Hzを確認する

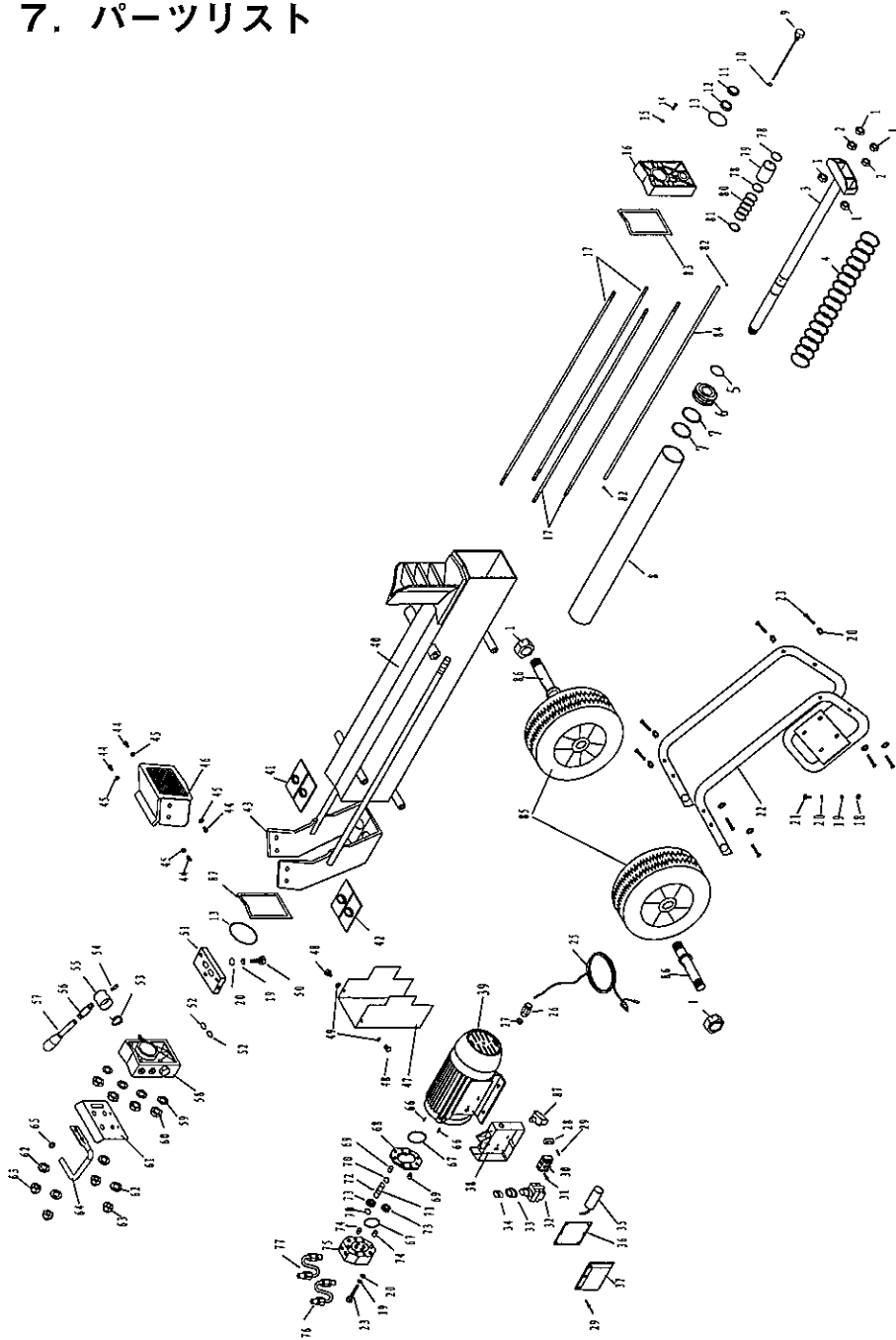
④ オイルもれ

原因	対策
1 オイルシールなどの消耗	→ 部品交換する
2 エアブリードバルブがゆるんでいる状態で本機を移動させた	→ バルブを締める
3 各ボルト・ネジ類のゆるみ	→ 増締めする

6. 主要諸元

型 式	IG700A-50 (50Hz) IG700A-60 (60Hz)
破 碎 力	7.2トン
処 理 長	52cm
サイクルタイム	50Hz Lo 26秒 HI 13秒 60Hz Lo 22秒 HI 11秒
コントロールバルブ	2スピード・オートリターン
油 圧 オ イ ル	作動油32" 6.5ℓ
モ ー タ 出 力	1500W
電 源	AC-100V (50Hz・60Hz仕様)
リセットブレーカ	18A
電 源 コ ー ド	1.8m
延 長 コ ー ド	太さ3.5mm以上 長さ10m以下 (細い延長コードやコードリールは使用不可)
サ イ ズ	L110cm H56cm W47cm
重 量	76kg

7. パーツリスト



部品番号	品名	数量
1	ロックナット M16	6
2	ナット M16	2
3	ピストンロッド	1
4	スプリング	1
5	Oリング 32.5×2.65	1
6	ピストン	1
7	リング 70	2
8	シリンダー	1
9	オイルゲージ	1
10	オイルシール	1
11	オイルシール DHS38	1
12	オイルシール UHS38	1
13	Oリング	2
14	エアブリードバルブ	1
15	オイルシール	1
16	フロントカバー	1
17	ボルト 884	4
18	ナット M8	4
19	スプリングワッシャ	13
20	平ワッシャ	21
21	ボルト M8×25	4
22	フレームアセンブリ	1
23	ボルト M8×55	14
25	電源コード	1
26	ブッシング	1
27	ブッシングナット	1
28	コードクランプ	1
29	スクリュー	8
30	端子ベース	1
31	スクリュー M4×12	2
32	スイッチ	1
33	スイッチホルダー	1
34	スイッチカバー	1
35	コンデンサー	1
36	パッキン	1
37	カバー	1
38	電源ボックス	1
39	モーター GQ700	1
40	メインボティ	1
41	アッパーサポートプレート	1
42	ローサポートプレート	1
43	ログブッシャーフレーム	1
44	ボルト M6×14	4

部品番号	品名	数量
45	ロックナット M12	4
46	ログブッシャープレート	1
47	ポンプカバー	1
48	ボルト M6×14	2
49	平ワッシャ	2
50	ボルト M8×30	3
51	シリンダーカバーコネクタ	1
52	オイルシール 10×2.65	2
53	スプリング	1
54	スクリュー 8×10	1
55	ハンドルシート	1
56	ショートハンドルロッド	1
57	ロングハンドルロッド	1
58	コントロールバルブ	1
59	ワッシャ	4
60	ナット M12	4
61	シールド	1
62	平ワッシャ	4
63	袋ナット M12	4
64	コードキーパー・スタンド	1
65	ブロック	1
66	ピン 2.5×3	2
67	Oリング	2
68	ギャボックス	1
69	ラウンドピン 8×25	2
70	サークリップ	2
71	ギャーシャフト	1
72	スピンボール 2.5	1
73	ギャー	2
74	ベアリング	4
75	オイルポンプカバー	1
76	インレットパイプアセンブリ	1
77	アウトレットパイプアセンブリ	1
78	サークリップ	2
79	スリーブ	1
80	スプリング	1
81	サークリップ	1
82	Oリング	2
83	パッキン	2
84	ロングオイルパイプ	1
85	タイヤ	2
86	車軸	2
87	リセットボタン	1

株式会社
発売元  **五十嵐商店**

〒 941-0023 新潟県糸魚川市上鏡 124-3
TEL 025-555-2505 (代) FAX 025-555-3752
E-mail Info@makiwari.com
HP <http://makiwari.com>

販売元