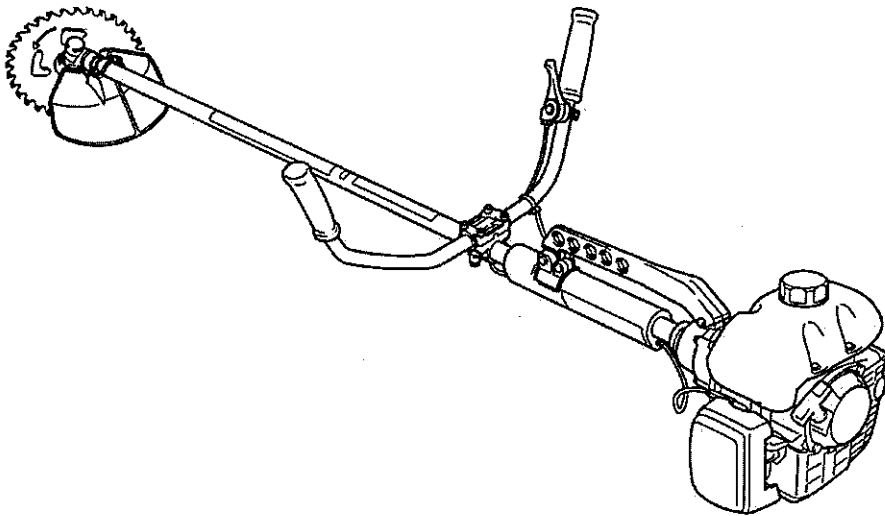




ゼノア空気機 **取扱説明書**

BC3410FW-EZ



※この製品を使用できるのは日本国内のみで、国外では使用できません。
* This product is designed for domestic use in Japan only and cannot be used in any country.


警告



- この取扱説明書には製品をご使用いただく上で、事故を防ぐ重要な注意事項と製品の取扱い方が示されています。この取扱説明書を良く理解した上、製品を安全にお使いください。お読みになった後は、いつでも見られるところに必ず保管してください。
- 電気関係部品は安全のため注意事項を守らないと、火災や人身事故になることがあります。

操作装置のシンボルマーク

運転操作および保守管理のために、操作装置のシンボルマークが使用されています。これらの表示に従って誤操作のないようご注意ください。

マーク表示部位	図 柄	意 味
燃料タンクキャップ		使用燃料の種別が「混合ガソリン」であることを表わします。
エアクリーナカバー		このマークの方向にレバーを操作するとチヨークが閉じることを示します。
		このマークの方向にレバーを操作するとチヨークが開くことを示します。

はじめに


このたびはゼノア製品をお買い上げいただき誠にありがとうございました。

この取扱説明書は、製品の正しい取扱い方法、簡単な点検および手入れについて説明しています。

ご使用前によくお読みいただき十分理解され、お買い上げの製品が優れた性能を発揮し、かつ快適な作業をするためこの冊子をご活用ください。

また、お読みになった後必ず大切に保存し、分からないことがあった時には取り出してお読みください。なお、製品の仕様変更などにより、お買い上げの製品とこの説明書の内容が一致しない場合がありますので、あらかじめご了承ください。




安全 第一

本書に記載した注意事項や機械に貼られた  の表示がある警告ラベルは、人身事故の危険が考えられる重要な項目です。よく読んで必ず守ってください。

なお、警告ラベルが汚損したり、はがれた場合はお買い上げの販売店に注文し、必ず所定の位置に貼ってください。

■ 注意表示について

本取扱説明書では、特に重要と考えられる取扱い上の注意事項について次のように表示しています。


- | | |
|---|---------------------------------------|
|  危険 | : 注意事項を守らないと、死亡または重傷を負うことになるものを示します。 |
|  警告 | : 注意事項を守らないと、死亡または重傷を負う危険性があるものを示します。 |
|  注意 | : 注意事項を守らないと、けがを負う恐れがあるものを示します。 |
| 重要 | : 注意事項を守らないと機械の損傷や故障の恐れがあるものを示します。 |
| 補足 | : その他、使用上役立つ補足説明を示します。 |

目次

⚠ 正しくお使いいただくために	1
警告ラベルとその取扱い.....	6
サービスと保証について.....	7
製品主要諸元.....	8
各部の名称.....	9
標準付属品.....	9
組立	
エンジンと本体の結合.....	10
ハンドルの取り付け.....	10
飛散防護カバーの取り付け.....	11
スロットルワイヤの接続.....	11
スロットルワイヤの遊び調整.....	12
巻き付き防止カバーの取り付け.....	12
スイベルロックについて.....	12
刈刃の取り付け.....	13
刈刃の種類と推奨用途.....	14
燃料.....	15
給油.....	16
エンジンのかけかた.....	17
エンジンのとめかた.....	19
操作方法	
肩掛バンドの装着.....	20
緊急離脱用ツマミの操作方法.....	20
刈払い作業.....	21
点検整備	
作業前後点検.....	22
定期点検.....	22
刈刃.....	23
エアクリーナ.....	24
燃料タンク.....	24
スパークプラグ.....	25
冷却用空気通路.....	26
ギヤケース.....	26
100時間使用毎の手入れ.....	27
エンジンの調整.....	27
長期保管時の手入れ.....	28
故障のときは.....	29



正しくお使いいただくために

本製品をご使用になる前に、この取扱説明書をよく読み理解した上で正しく取扱ってください。快適に作業をするため、ぜひ守っていただきたい注意事項は下記の通りですが、これ以外にも本文の中で「 警告サイン」として説明のつど取り上げております。


■ 製品をお使いになる前に

- ご使用前にこの取扱説明書をお読みになり、製品の機能と取扱い上の注意事項をよくご理解ください。
- 本製品は地表の雑草刈りを用途として設計されています。不測の事故を招く恐れがありますので、本来の用途以外の目的（樹木の枝落しや植え込みの剪定、材木の切断など）には使用しないでください。
- 本製品は高速回転する刃物を装備しているため、操作を誤ると非常に危険です。疲労などで体調が悪い場合や、カゼ薬服用時、飲酒後など、正常な判断と的確な操作が出来ない恐れがある場合は、本製品を使用しないでください。また、本書の内容が理解できない人や子供には絶対に使わせないでください。
- 初めてお使いになる場合は、実作業に入る前に熟練者から製品の取扱い指導を受けてください。
- 疲労が重なると注意力が低下し、事故の原因となります。作業計画にはゆとりを持たせ、1回の連続作業時間は30～40分を限度とし、10～20分の休憩を取ってください。また、1日の作業時間は2時間以内としてください。

（参考）国有林では、作業者の健康管理のため、次のような基準が設けられています。

作業は連続3日を限度として

1回の連続作業時間	30分	以内
1日の作業時間	2時間	以内
1週の作業日数	4日	以内
1月の作業時間	32時間	以内

- エンジンの排気ガスには人体に有害な一酸化炭素が含まれています。 屋内やビニールハウス、トンネル内など、通気の悪い場所では本製品を使用しないでください。

- 次のような場合はお使いにならないでください。

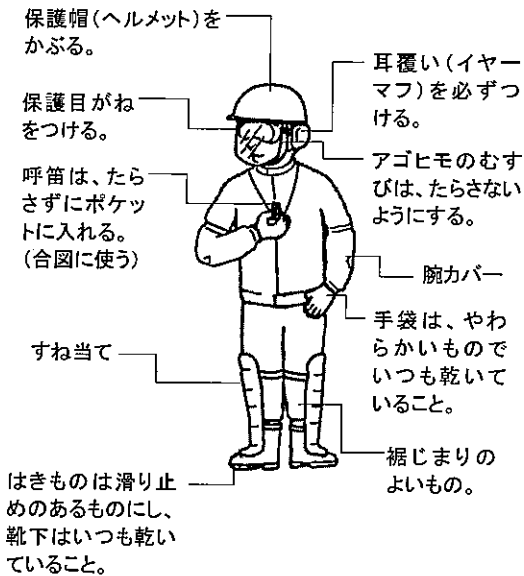
- ① 足元が滑りやすいなど、安定した作業姿勢の保持が困難な場合
- ② 霧や夜間など、作業現場周辺の安全確認が困難な場合
- ③ 天候悪化時（降雨、強風、雷など）

- この取扱説明書は必ず保管して、分らないことがあった場合など必要に応じてご参照ください。
- 小さいお子様の手の届くところに保管しないでください。
- 本製品を譲渡または貸与する際は、この取扱説明書を必ず添付してください。



正しくお使いいただくために

■ 使用時の服装・装備



●本製品をお使いになる際は、屋外作業にふさわしい服装を整え、次の用品を着用してください。

- ① 保護帽(ヘルメット)
- ② 保護目がねおよび顔面防護ネット(フェースシールド)
- ③ 丈夫な手袋または防振手袋
- ④ 滑りにくい丈夫な保護長靴(先芯入り)または滑りにくい安全な靴(先芯入り)
- ⑤ すね当て
- ⑥ 耳覆い(イヤーマフ)

また、次の用品を携行してください。

- ① 製品付属工具および目立てヤスリ
- ② 適切な容器に入れた燃料
- ③ 交換用刈刃
- ③ 作業区域表示用具(ロープ、立て札等)
- ④ 呼笛(共同作業時や非常時の合図用)
- ⑤ なた、手のこ(障害物除去用)

●裾じまりの悪い衣服や裸足、サンダル、草履などでの作業はしないでください。

■ 燃料に関する注意事項

●本製品のエンジンは、引火しやすいガソリンを含む「混合ガソリン」を燃料としています。



焼却炉、バーナー、たき火、かまど、電気スパーク、溶接火花など、引火の恐れがある場所では、燃料の補給をしたり燃料容器を保管したりしないでください。

●くわえタバコでの作業や燃料補給は危険です。絶対にしないでください。

●燃料の補給や保管容器への注入作業は屋外の平坦な場所で行ってください。通気の悪い屋内で給油作業をすると気化した燃料に引火する恐れがあります。

●使用中に給油する場合は、必ずエンジンを停止し、周囲に火気がないことを確かめてから燃料を補給してください。

●給油後は、燃料容器を密閉してから、3m以上離れた場所でエンジンを始動してください。

●給油時に燃料がこぼれた場合は、エンジンをかける前に、機体に付着した燃料を完全にふき取ってください。



正しくお使いいただくために

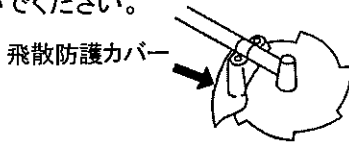
■ 使用前の注意事項

● 作業を始める前に現場の状況(地形、刈り払う草の性質、障害物の位置、周囲の危険度など)をよく確かめ、移動可能な障害物は除去してください。

● 作業員から15m以内を危険区域とし、この中に人が立ち入らないよう標識ロープで囲む、立て札を立てる等の警告表示をしてください。また、数人で共同作業を行なう場合は、緊密に合図しあうなどして常に安全間隔を確保してください。

● 作業を開始する前に機体各部を点検し、ネジ類のゆるみ、燃料漏れ、損傷、変形などの異常がないことを確かめてください。特に刈刃および刈刃取付部は入念に点検してください。

● 飛散防護カバーを取り外した状態で使用しないでください。



● 肩掛けバンドは正しく着用し、作業時は機体の所定位置に接続して使用してください。

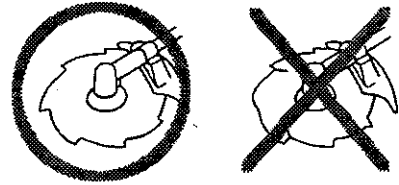
● 刈刃は、作業条件に合わせて本取扱説明書記載のゼノア純正品の中から適切なタイプを選択使用してください。(詳細は本文14ページ参照)

● 刈刃は直径 255mm 以下の刈刃を使用してください。直径 255mm よりも大きな刈刃は絶対に使用しないでください。

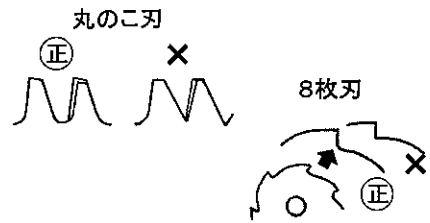
☆本製品または刈刃の損傷および飛散により、事故や重大な人身事故を招く恐れがあります。

● 刈刃はよく目立てされたものを使用してください。

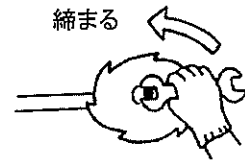
● 刈刃は、チップ飛び、ひび割れ、欠け、曲がり、摩耗などが無いことを確認してから使用してください。異常のある刈刃は絶対に使用しないでください。



● 刈刃を目立てするときは割れ防止のため必ず刃元に丸みをつけてください。



● 刈刃取り付け時は本書または刈刃付属の取り付け要領に従って正しく取り付けてください。



● 刈刃を締め付け後、手回して振れや異音がないことを確かめてください。振れがあると異常振動や刈刃取付部ゆるみの原因となり非常に危険です。

☆本製品または刈刃の損傷および飛散により、事故や重大な人身事故を招く恐れがあります。





正しくお使いいただくために

■ エンジン始動時の注意事項

- エンジンを始動する時は周囲(15m以内)の安全をよく確かめてください。



- 本製品は遠心クラッチを装備しているため、スロットルレバーを「始動」位置にセットしてエンジンをかけると、始動と同時に刈刃が回り始めます。始動時は機体を地上において、刈刃やスロットルレバーが地面や周囲の障害物に触れないよう機体をしっかり押えてください。

- スロットルレバーは常に始動位置にしてエンジンを始動してください。

- スタータノブを引いた後、遅れてエンジンが始動することがあります。始動するまで機械を押えていてください。

- エンジンを始動する際に、
 - ・ スタータノブが軽く引けなかったり、戻らずにスタートループが垂れる。
 - ・ スタータノブを引いてもエンジンがかからない。
 - ・ エンジンが10秒以上遅れて始動する。等のときは、スパークプラグを必ず取り外して、分解せずにそのままお買い上げ店にご相談ください。

注意) スパークプラグが付いたままだと、不意にエンジンがかかる恐れがあります。

- エンジン始動後、スロットルレバーを完全に戻した状態で刈刃が回らないことを確かめてください。刈刃が回り続ける場合はエンジンを停止し、スロットルワイヤ他の点検整備を行なってください。

(本文11ページおよび27ページ参照)

■ キックバックに関する注意事項

- キックバックとは、高速回転している刈刃が石や樹木、コンクリート、杭、支柱など硬くて切れない固定物に触れた際に、反作用で機体が瞬間的に大きく振られる現象をいいます。

キックバックが起きると機体が思わぬ動きをするため、正常な操作ができなくなる危険があります。キックバック防止のため、以下事項を必ず守ってください。

- ① 作業前にキックバックの恐れがある障害物の位置を確かめ、その周囲の草を取り除いて分かりやすくしておくこと。
- ② 作業時は、機体のハンドルグリップ部以外を持って操作しないこと。
- ③ 作業中は刈刃から目を離さないこと。目を離す必要がある場合はスロットルレバーを「低速」位置に戻すこと。
- ④ 刈刃が足元に近づいたり腰より上になるような機体操作はしないこと。

■ 運搬時の注意事項

- 金属製刈刃使用時は、刈刃に付属の刈刃カバーを装着するか、適切な覆いをしてください。
- トラックで運搬するときは、ロープなどで荷台に確実に固定してください。危険ですので自転車やバイクでの運搬はしないでください。

- 燃料をタンクに入れたまま悪路や長時間の運搬はしないでください。キャップがゆるみ燃料が漏れ出す恐れがあります。



正しくお使いいただくために

■ 作業時の注意事項

- 作業時は機体の握り部(ハンドルグリップ)を両手でしっかり握って操作してください。作業を中断する場合は、スロットルを完全に戻してから手を離してください。
- 刈払作業はゆとりのある安定した姿勢で行なってください。
- エンジンの回転は作業に必要な範囲に保ち、不必要に上げないでください。
- 刈刃に巻き付いた草を取り除いたり、刈刃や機体の点検、燃料補給が必要な場合は必ずエンジンを停止し、刈刃の回転が完全に停止してから行なってください。
- 刈刃が石などの硬いものに当たったときはすぐにエンジンを停止し、刈刃に異常がないか点検してください。異常があった場合は作業を中止し、正常な刈刃に交換してください。
- 作業中に後方から声をかけられた場合は、振り向く前に必ずエンジンを停止してください。
- 電気ショックを受ける可能性がありますので、エンジン運転中はスパークプラグやプラグコードに触れないでください。
- 高温によるヤケドの恐れがありますので、エンジン運転中および停止直後は素手でマフラなどの金属部に触れないでください。



- 作業を中断して移動するときは、エンジンを停止し、刈刃を前向きにして持ち運んでください。



■ 整備上の注意事項

- この取扱説明書では、製品の機能維持に必要な整備について説明しています。本書に記載されていない整備が必要な場合は、お買い上げ店または最寄りのゼノア製品取扱店にご相談ください。
- 製品の改造や分解等はしないでください。運転中に機体が破損したり、正常な操作が出来なくなる危険があります。
- 点検整備時は、必ずエンジンを停止してください。
- エンジン停止直後は、素手でマフラやスパークプラグに触れないでください。高温のため火傷の危険があります。
- 刈刃の着脱や研ぎ直しをするときは、けが防止のため丈夫な手袋を着用してください。
- 刈刃などの交換用部品や補充用油脂類は、必ずゼノア純正品または当社指定銘柄品を使用してください。





正しくお使いいただくために

■ 警告ラベルとその取扱い

①品番 6420-11590

<p>注意</p> <p>ご使用になる前に必ず「取扱説明書」をお読み下さい。</p>				
---	--	--	--	--

取扱説明書
を読むこと

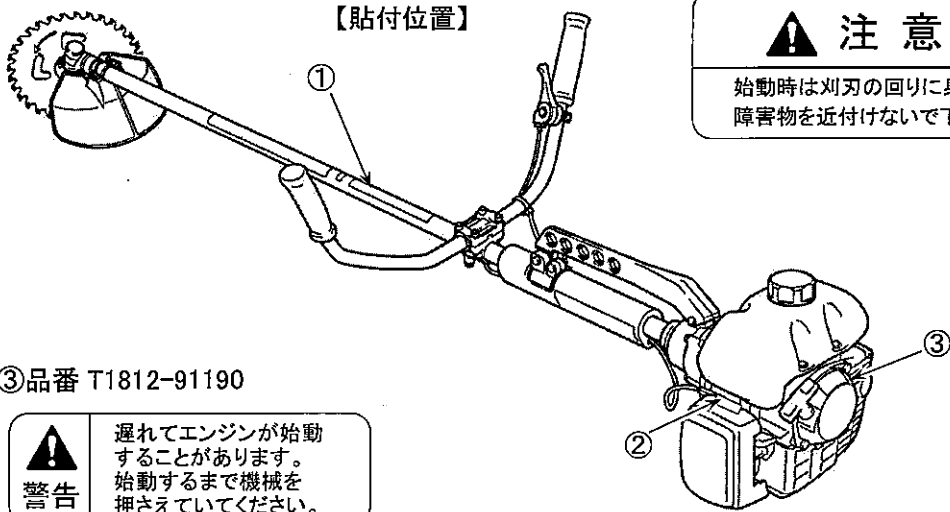
ヘルメット・
保護メガネ・
耳栓着用のこと

飛散防護カバー
を取り外さない
こと

15m以内に人を
近付けないこと

②品番 5500-91190

<p>注意</p> <p>始動時は刈刃の回りに身体や障害物を近付けないで下さい。</p>



③品番 T1812-91190

<p>警告</p>	<p>遅れてエンジンが始動することがあります。始動するまで機械を押さえていてください。</p>
------------------	---

【ラベルのメンテナンス】

- (1) 警告ラベルは、いつもきれいにして傷つけないようにしてください。
- (2) 警告ラベルが汚損したりはがれた場合はお買い上げの販売店に注文し、新しいラベルに取り替えてください。
- (3) 新しいラベルを貼る場合は汚れを完全にふき取り、乾いた面にして元の位置に貼ってください。

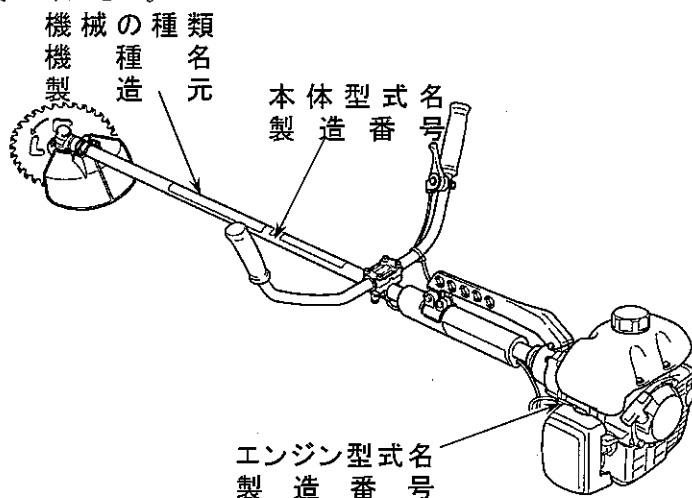
サービスと保証について

ご相談窓口

本製品に関するお問い合わせや消耗品のお求め、サービスのご用命は、お買い上げいただいた販売店で承ります。

お問い合わせの際は型式名と製造番号（下図参照）をご連絡ください。

製品・技術・その他に関してお気付きの点やご意見等ありましたらお気軽に弊社営業窓口（裏表紙記載）にお寄せください。



保証書について

本製品には、保証書を別途添付しております。保証書は、必ず「販売店名・お買い上げ日・型式名・製造番号」の記入押印をお確かめのうえ販売店から受け取っていただき内容をよくお読みのと大切に保管してください。

補給部品の供給年限について

本製品の補修部品の供給年限は、製造打切後8年です。

ただし、供給年限内であっても特殊部品につきましては、納期等についてご相談させていただく場合もあります。

補修用部品の供給は、原則的には、上記の供給年限で終了いたしますが、供給年限経過後であっても部品供給のご要請があった場合には、納期および価格についてご相談させていただきます。



警告

機械の改造は危険ですので、改造しないでください。
改造した場合や取扱説明書に述べられた正しい使用目的と異なる場合は、メーカー保証の対象外になるのでご注意ください。

製品主要諸元

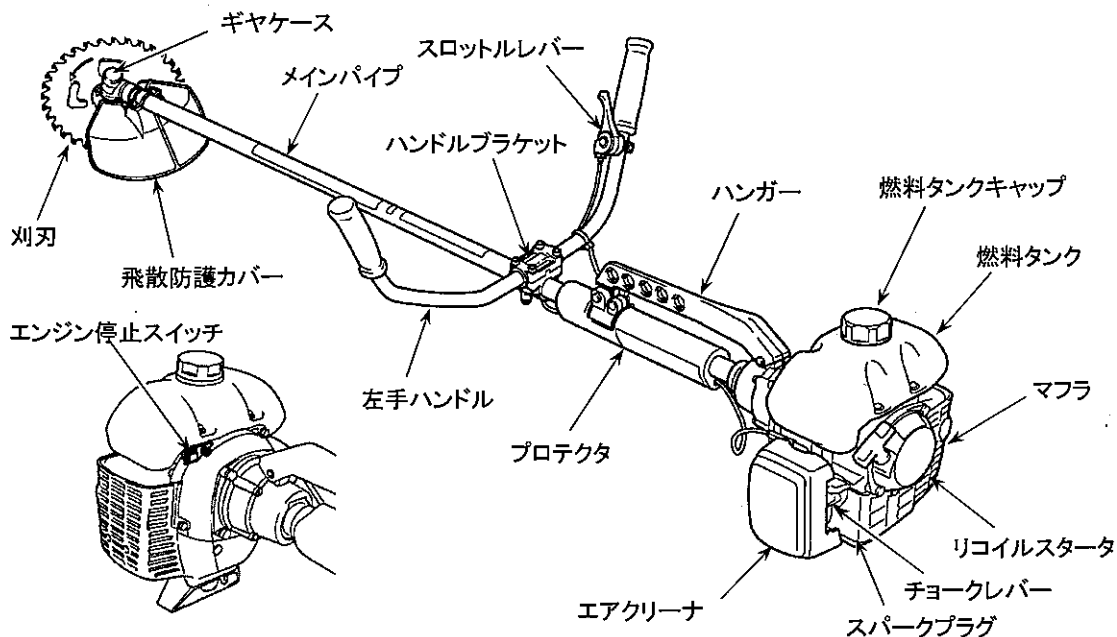
名称・型式		ゼノア刈払機
		BC3410FW-EZ
ハンドル形式		両手
本体質量※ ¹ kg		6.9
外形寸法※ ²	全長 mm	1830
	全幅 mm	610
	全高 mm	420
適用刈刃		4枚刃、8枚刃、笹刈刃、チップソー、モアユニット、ナイロンカッタ (詳細本文14ページ参照)
動力伝達方式		自動遠心クラッチ、スパイラルベベルギヤ
減速比		1.235 (17 : 21)
刈刃回転方向		反時計回り(作業者から見て)
エンジン	形式	短気筒空冷2サイクルガソリンエンジン
	排気量 cm ³	33.6
	燃料タンク容量 L	0.8
	使用燃料	潤滑油混合ガソリン
	使用潤滑油	2サイクルエンジン専用オイル
	混合比	ゼノア純正オイル使用時 40:1 / 市販オイル使用時 25:1
	キャブレタ	フロート、ピストンバルブ式
	点火方式	IC制御フライホイールマグネト式
	スパークプラグ	チャンピオン RCJ-6Y
	始動方式	蓄力式リコイルスタータ式
停止方式	点火回路一次側短絡式(押しボタン)	
標準付属品		肩掛バンド、ゴーグル、刈刃カバー、工具セット、取扱説明書

(※1) 刈刃、肩掛バンド、燃料を除く

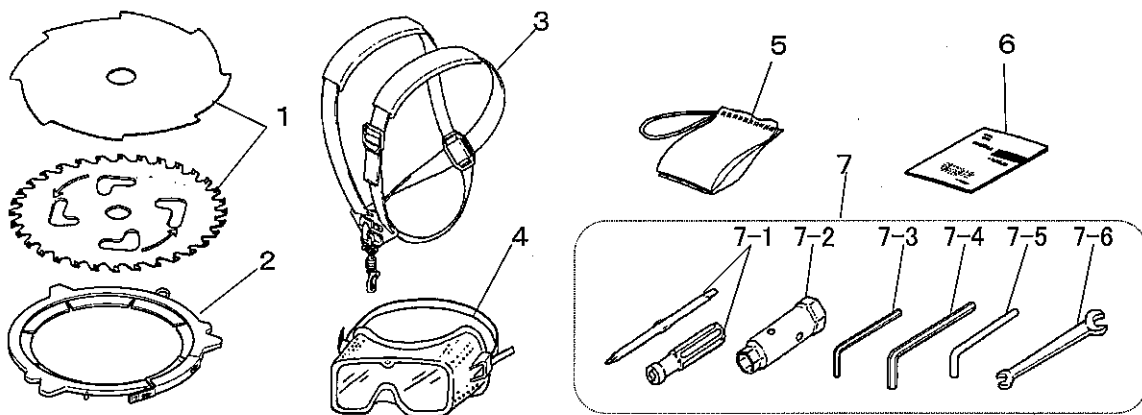
(※2) 255mm 8枚刃装着時

改良などにより商品の細部仕様が本書記載内容と異なることがあります。ご了承ください。

各部の名称



標準付属品



図番号	部品番号	品名	数量	図番号	部品番号	品名	数量
1	6298-15344	8枚刃 255-8T	どちら か1枚	7	3532-91000	ツールセット	1セット
	6298-59391	チップソー255-40P		7-1	1030-91340	ドライバ	1個
2	848-JL0-93B1	刈刃カバー	1個	7-2	3239-91310	ソケットレンチ	1個
3	6565-95201	肩掛バンド	1個	7-3	09007-00425	六角レンチ	1個
4	6242-92110	保護メガネ	1個	7-4	09007-00528	六角レンチ	1個
5	3520-91110	刈刃収納バッグ	1個	7-5	3540-91110	L型丸棒	1個
6	T3202-93111	取扱説明書※	1冊	7-6	3540-91120	スパナ	1個

※保証書が挟み込まれています。

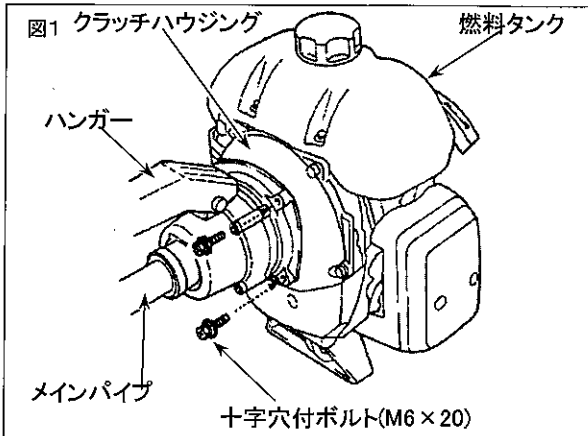
組立



注意

- 組立時は各部品を正しく組み付けてください。組み付けを誤ると事故を招く恐れがあります。
- ご自身で組立が困難な場合はお買い上げ店にご相談ください。

■ エンジンと本体の結合

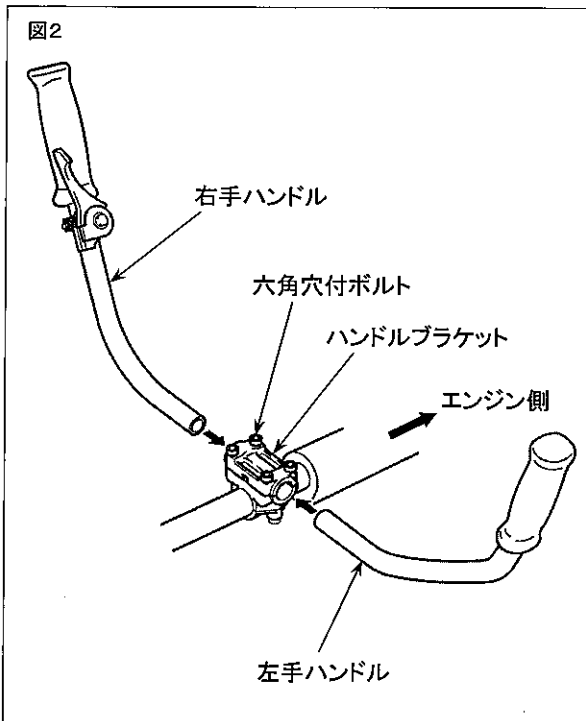


メインパイプのクラッチハウジング部をエンジンのクラッチ側にあてがい、ハンガーと燃料タンクが同じ向きになるようにしてから、付属の十字穴付ボルト(M6×20) 4本で均等に締め付けてください。

【締め付けトルク】

2.6~4.9N・m {27~50kgf-cm}

■ ハンドルの取り付け



1. メインパイプに組み付けられているハンドルブラケット取り付け用の六角穴付ボルト4本を付属のレンチでゆるめてください。
2. 右手ハンドル(スロットルレバー付)と左手ハンドルを向かい合わせにブラケットに差し込み、ハンドルの端同士をブラケット中央部で突き当ててからボルトを元通り均等に締め付けてください。

【締め付けトルク】

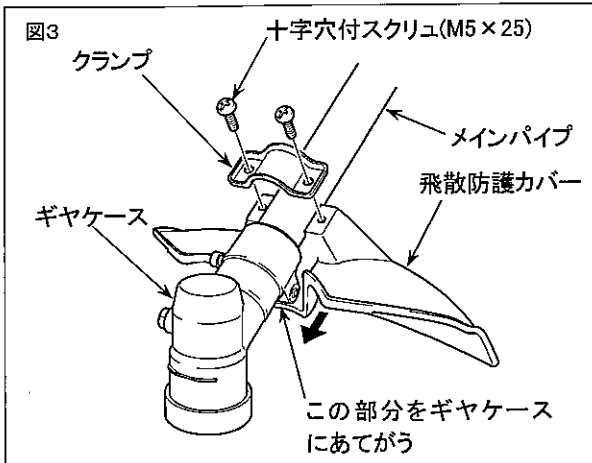
4.7~8.8N・m {48~90kgf-cm}

■ 飛散防護カバーの取り付け



注意

飛散防護カバーを取り外した状態で使用しないでください。



付属の飛散防護カバーの先端をギヤケースにあて、付属のクランプでメインパイプに取り付け、十字穴付スクリュー (M5×25) 2本で均等に締め付けてください。

【締め付けトルク】

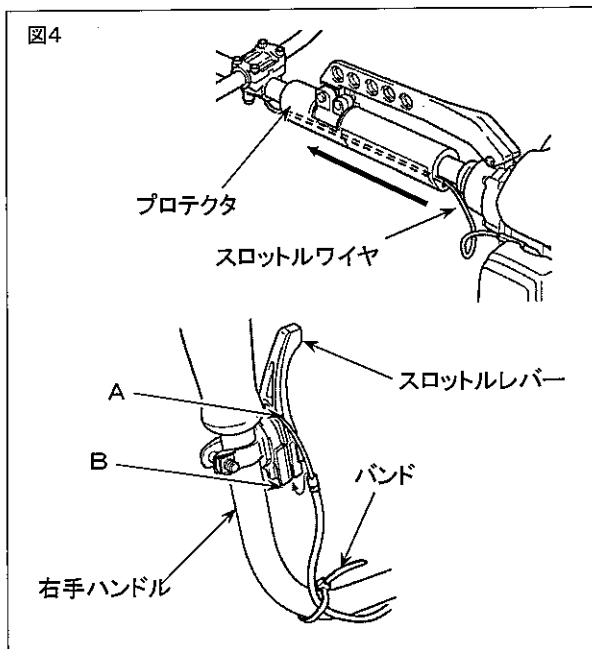
2.6～4.9N・m {27～50kgf-cm}

■ スロットルワイヤの接続



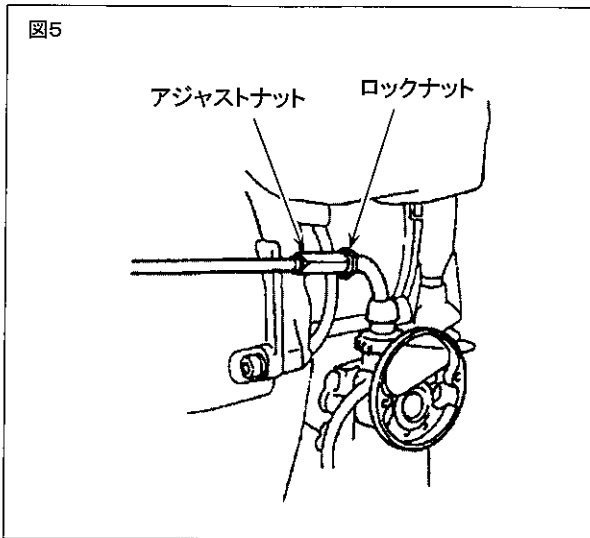
注意

スロットルワイヤ取り付け後、ワイヤスリーブの口金部がワイヤ受け金具に正しく収まっていることを確かめてください。スリーブの口金部がワイヤ受け金具に乗り上げていると、スロットルレバーを戻してもエンジン回転が下がらず危険です。



1. スロットルワイヤをプロテクタの穴に通してください。
2. スロットルワイヤ先端部をスロットルレバーの穴 (A) にはめ込み、ワイヤを引きながら口金をワイヤ受け部 (B) にはめてください。
3. 付属のバンドでスロットルワイヤをハンドルに固定してください。

■ スロットルワイヤの遊び調整

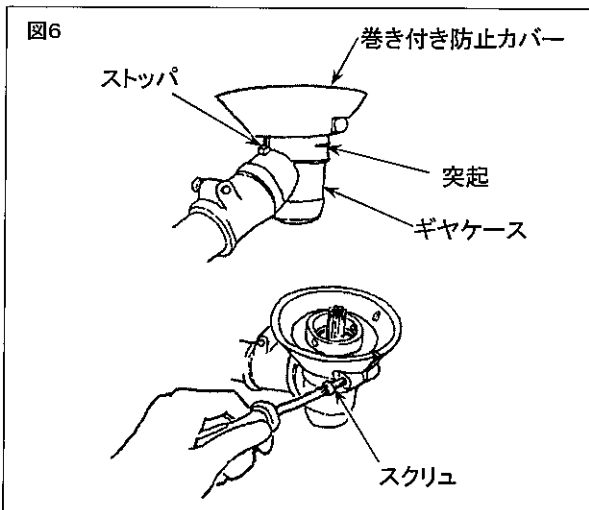


スロットルワイヤの遊びは、スロットルレバーを完全に戻した位置にしてスロットルワイヤを指で軽く引いた時に、1~2mm程度であれば適正です。

遊びが大き過ぎたり小さ過ぎる場合は、下記の要領で再調整してください。

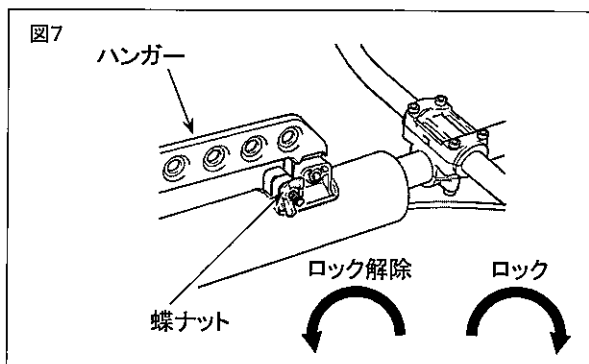
1. エアクリーナカバーを取り外してください。
2. ロックナットをゆるめ、アジャストナットで適切な遊びになるように調整してください。遊びは、アジャストナットを右に回すと大きくなり、左に回すと小さくなります。
3. 調整後、ロックナットを締め付け、エアクリーナカバーを元通り取り付けてください。

■ 巻き付き防止カバーの取り付け



1. 巻き付き防止カバー内側の溝をギヤケース外側の突起に合わせ、ストップパに当たるまで押し込んでください。
2. カバー前部のスクリュを締め付けてください。

■ スイベルロックについて



この刈払機には、ハンガーとメインパイプを任意の位置で固定できるスイベルロック機構が装備されています。

通常作業時は、ハンガー前部の蝶ナットをゆるめた状態（ロック解除）で使用してください。

運搬時など、メインパイプを固定する必要があるときは、蝶ナットを締め付けてください。

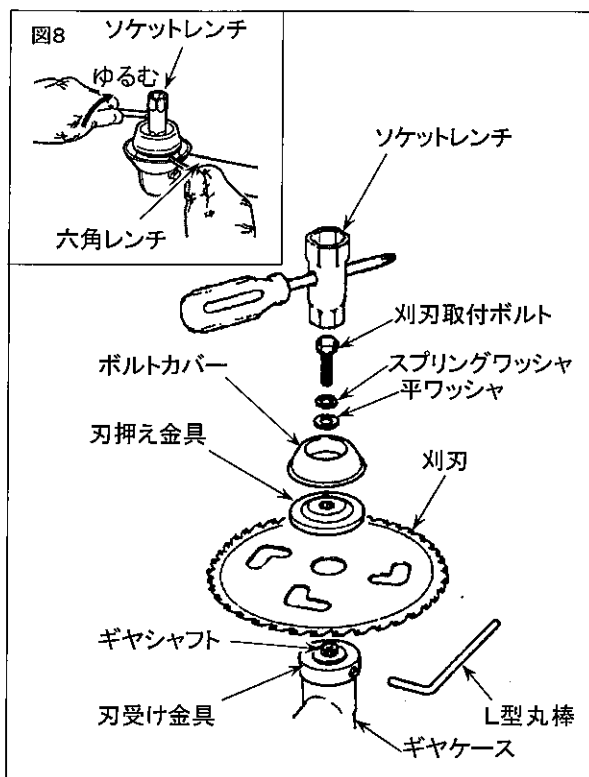
■ 刈刃の取り付け



警告

- エンジンをかけたまま刈刃の取り付け、取り外しをしないでください。
- 交換用刈刃および刈刃取付金具類は純正品をお使いください。
- 刈刃着脱時は刈払機を確実に固定し、丈夫な手袋を着用してください。
- 刈刃は、ギヤケース側から見て左回転(反時計回り)します。裏表にある刈刃を使用するときは、刃の向きを確かめてから取り付けてください。特に、チップソーは、逆向きに取り付けると、チップが破損して飛ぶことがあり、危険です。
- 刈刃取付時、ギヤシャフトのねじ部に土砂等が詰まっている場合は、確実に取り除いてください。刈刃取付部のゆるみの原因となり非常に危険です。

□ 金属刃の取り付け方



1. 刃受け金具をギヤシャフトにはめ、付属のL型丸棒で回り止めをしてください。
2. ギヤシャフトのねじ部に土砂等が詰まっている場合は、確実に取り除いてください。

3. 刈刃を、文字のある面をギヤケース側にして刃受け金具にのせ、刈刃の穴を刃受け金具の凸部に正しくはめてください。

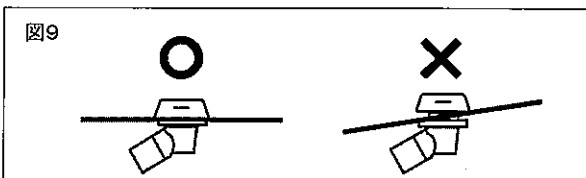
4. 刃押え金具を、凸面を刈刃側にしてギヤシャフトにはめてください。

5. 付属のボルトカバーを刃押え金具にのせ、刈刃取付ボルト(左ネジ)にスプリングワッシャと平ワッシャをはめて確実に締め付けてください。

【締め付けトルク】

14.7～19.6N・m {150～200kgf-cm}

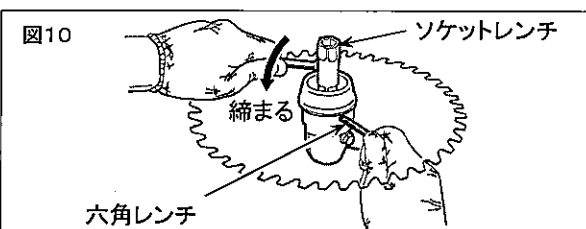
6. 刃押え金具を、向きを間違えないようにギヤシャフトにはめてください。

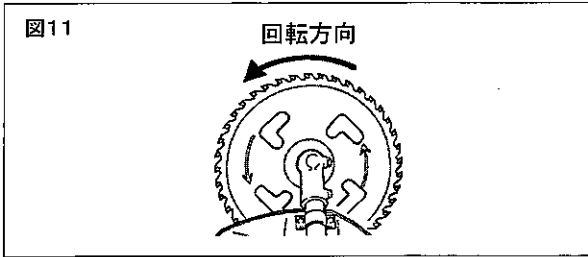


7. 六角レンチで回り止めをしてから、刈刃取付ボルトにスプリングワッシャをはめて、ソケットレンチで確実に締め付けてください。

【締め付けトルク】

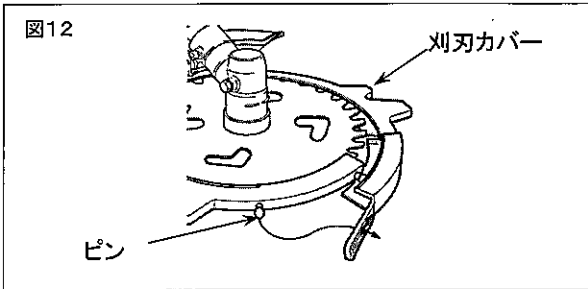
14.7～19.6N・m {150～200kgf-cm}





重要 刈刃を上から見て、取付方向に間違いがないか確認してください。

口刈刃カバーの取り付け方



1. 刈刃の刃先を刈刃カバーの溝にはめ込んでからカバーの端をピンで留めてください。
2. 取り外すときは、ピン留めを外し、刈刃カバーを外側に広げるようにして刈刃から外してください。

■ 刈刃の種類と推奨用途

標準付属刈刃以外に、オプションとして各種の刈刃を用意しております。作業用途に合わせて適切な刈刃をお選びください。

種別		推奨用途	品番	品名
金属刃	切込刃	4枚刃	6298-14344	ブレードφ 255-4T
		8枚刃	6298-15344	ブレードφ 255-8T
	笹刈刃	6298-36313	ブレードφ 255-30T	
	チップソー (標準付属品)	一般雑草	369999736A	ブレードφ 255-40P(軽量型)
ナイロンカッタ	柔らかい雑草(障害物の多い場所)	BC00006	ナイロンカッタ オートJ(繰出式)	
		BC00007	ナイロンカッタ F(固定式)	
		BC00A22	ナイロンカッタ オートZ2-B ボルト式	
		BC00A23	ナイロンカッタ オートZ2-K 刈刃式	

詳しくはそれぞれの刈刃に添付の説明書をお読みください。

警告	<p>刈刃は直径 255mm 以下の刈刃を使用してください。直径 255mm よりも大きな刈刃は絶対に使用しないでください。</p> <p>本製品または刈刃の損傷および飛散により、事故や重大な人身事故を招く恐れがあります。</p>
-----------	---

重要	<p>ナイロンカッタは金属刃より抵抗が大きいいため、取扱い操作を誤るとクラッチ部が発熱し変形損傷することがあります。ご使用時は次の点をお守りください。</p> <ul style="list-style-type: none"> ● ナイロンカッタはゼノア純正品をお使いください。 市販品をお使いになる場合は本体の外径が10cm以下のものにしてください。 ● ナイロンコードの長さは17cm以下にしてください。 ● 作業時はエンジン回転を高速に保ってください。
-----------	---

燃 料

⚠ 危険

- 燃料は非常に引火しやすいため取り扱いを誤ると火災事故の原因となります。また、気化した燃料は爆発して死傷事故を起こす恐れがあります。
- 燃料の混合時は必ず火気を遠ざけ、タバコは吸わないでください。
- 混合作業は屋外で行ってください。
- 刈払機や燃料容器を、たき火やバーナーなどの火気の近くに放置しないでください。

重要

- オイルが混合されていないガソリン(生ガソリン)を使うとエンジンが焼き付きます。給油時は燃料が正しいか確かめてください。
- 燃料は紫外線や高温に長時間さらされると変質劣化し、始動不良や出力不足などの原因になります。混合した燃料は、30日以内を目安に使い切るようにしてください。
- 水が混入した燃料を使うと、キャブレタやエンジンの内部が腐食します。刈払機や燃料容器に水がかからないようにしてください。
- 4サイクルエンジン用オイルや水冷2サイクルエンジン用オイルは使わないでください。スパークプラグ汚損やピストンリング固着、マフラ詰まりなどを起こしやすくなります。



燃料は、最寄りのガソリンスタンドで「空冷2サイクルエンジン用混合ガソリン」をお求めになるか、自動車用無鉛ガソリンと空冷2サイクルエンジン用オイルを下記割合で混合容器に入れ、容器を振ってよく混ぜ合わせたものを使用してください。

〔混合比〕

- ゼノア純正2サイクルオイル(FC級)使用時
.....**40:1**
(ガソリン4Lに対しオイル100mL)
- 市販2サイクルオイル(FB級)使用時
.....**25:1**
(ガソリン4Lに対しオイル160mL)

給油

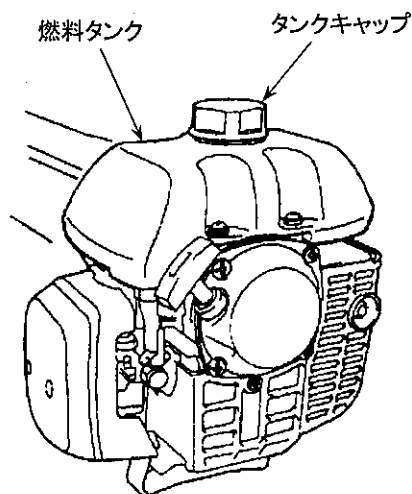
危険

- 燃料タンクへの給油は屋外の平坦な場所で行ってください。給油時は火気を遠ざけタバコは消してください。
- 作業の途中で給油する場合は、必ずエンジンを停止し、冷えてから行ってください。
- 燃料キャップは確実に締め付けてください。
- 給油時にこぼれた燃料はエンジンを始動する前に布でよくふき取ってください。

重要

燃料タンクへの給油量は、8分目を目安にしてください。
燃料を入れ過ぎると、運転時にタンクキャップから燃料がもれる恐れがあります。

図14






1. 給油する刈払機を屋外の平坦な場所に置き、安定させてください。
2. 燃料タンクのキャップを少しゆるめ、燃料タンク内と外部の気圧差を取り除いてください。
3. 燃料タンクのキャップを取り外し、8分目を目安に少しずつ給油してください。
4. 給油が終わったらタンクキャップを確実に締め付けて、燃料漏れのないことを確認してください。

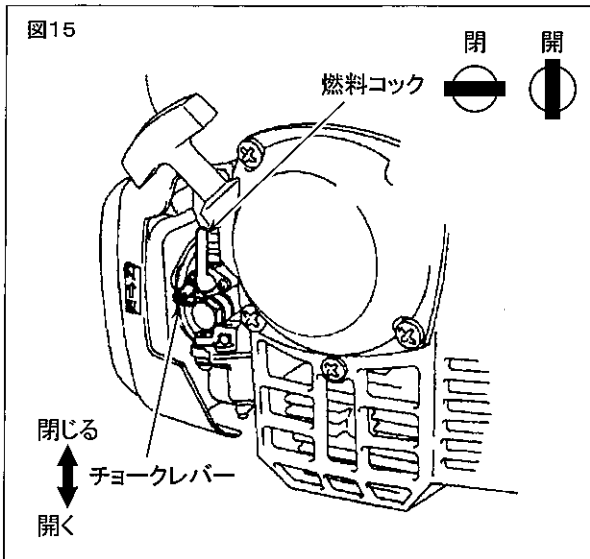
— ゼノア純正 ビッグバンガソリン —

ゼノア純正混合ガソリン「ビッグバンガソリン」は、運転休止期間の長いエンジン機器用に開発された2サイクルエンジン専用の混合燃料です。

- ◎変質しにくい特殊ガソリンの採用でキャブ詰まり追放
 - ◎エンジン内部を摩耗や汚れから守り、排気をきれいにする各種添加剤配合
 - ◎混合の手間不要
 - ◎給油・持ち運び・保管に便利な金属容器入り
- などのすぐれた特長を持っており、運転休止の直前にお使いになるだけで運転再開時のエンジントラブル予防効果を発揮します。
詳しくはお買い上げ店にお問い合わせください。

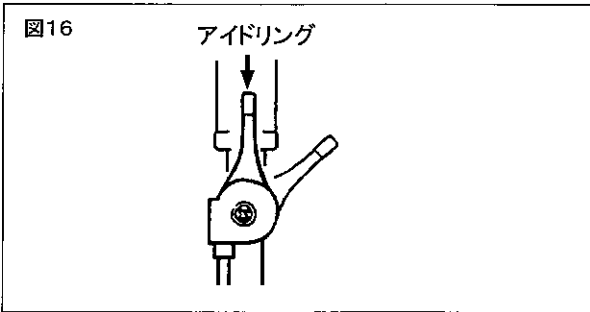
エンジンのかけかた

 危険	<ul style="list-style-type: none">● 燃料を補給後エンジンを始動する場合は、機械を給油した場所から3m以上離れた場所に移してから始動してください。 給油した場所で始動すると引火による火災の恐れがあります。● 室内や換気の悪い場所ではエンジンを始動しないでください。 人体に有害な一酸化炭素中毒の恐れがあります。
 警告	<ul style="list-style-type: none">● エンジンの始動、停止時、移動時は常にスロットルレバーをアイドル位置にしてください。レバーがアイドル位置以外になっていると、刈刃が回転し始めてしまうので非常に危険です。● 遅れてエンジンが始動することがあります。始動するまで機械を押えていてください。● エンジンを始動する際に、<ul style="list-style-type: none">・ スタータノブが軽く引けなかったり、戻らずにスタータロープが垂れる。・ スタータノブを引いてもエンジンがかからない。・ エンジンが10秒以上遅れて始動する。等のときは、スパークプラグを必ず取り外して、分解せずにそのままお買い上げ店にご相談ください。 <p><u>注意）スパークプラグが付いたままだと不意にエンジンがかかる恐れがあります。</u></p>
 注意	<ul style="list-style-type: none">● 始動前に機体各部を点検し、ハンドル取付部のゆるみやスロットルレバーの作動不良、刈刃取付部のゆるみや燃料漏れなどの異常がないことを確かめてください。● 始動時は機体を地面に置いて確実に保持してください。刈刃が地面や周囲の障害物に触れる危険がありますので、機体を片手で持上げたまま始動しないでください。● スロットルレバーを引いた状態でエンジンを始動しないでください。 始動と同時に刈刃が動き始めますので非常に危険です。始動時は機体を安定した地面におき、刈刃の周囲から障害物を遠ざけてください。● 始動時は刈刃が地面に触れないようにし、周囲の障害物を遠ざけてください。● スロットルレバーを完全に戻しても刈刃が回り続ける場合は、エンジンを停止してスロットルワイヤおよびキャブレタのアイドル調整スクリュを点検してください。● エンジンがかかったら刈刃が動かないことを確認してください。 刈刃が動き続ける場合は、エンジンを停止してスロットルワイヤおよびキャブレタのアイドル調整スクリュを点検してください。● 運転時は常に両手でグリップ部を握り、刈刃から目を離さないでください。● 火傷の恐れがありますので運転中および停止直後はエンジン本体やマフラの金属部に触れないでください。● 感電によるショックを受けることがありますので運転中はスパークプラグやプラグコードに手を触れないでください。
重要	<p>チョークを閉じたまま始動操作を繰り返すと、スパークプラグの電極がぬれてエンジンがかからなくなることがあります。このような場合は、チョークを開き、スロットルレバーを全開に近い位置にセットしてからスタータロープを繰り返し引くか、スパークプラグを取り外して電極を乾かしてから始動操作をやり直してください。</p>

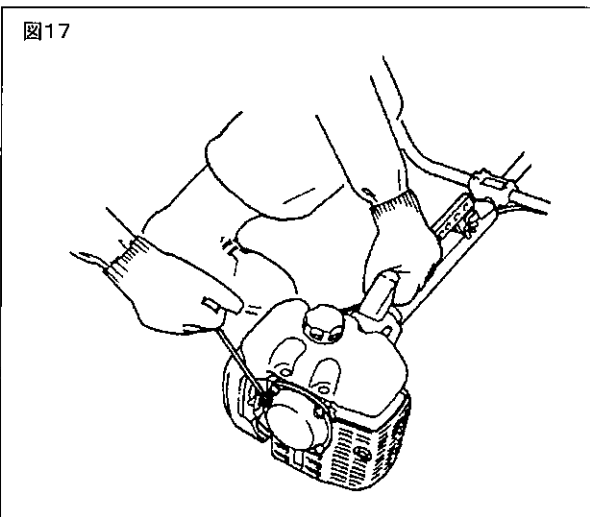


1. 燃料コックを開いてください。
2. エアクリーナ右側のチョークレバーを上げてチョークを閉じてください。

補足 エンジン停止直後に再始動する場合は、チョークを開いたままスタータロープを引いてください。



3. スロットルレバーをアイドルング位置にセットしてください。



4. 機体を安定した地面に置き、刈刃の周囲の安全を確かめてから、左手でクラッチハウジングを押えながら右手でスタータノブを引いてください。

5. エンジンが始動したらチョークを徐々に開いてください。
6. 本格運転前に1～2分間低速で暖機運転してください。

エンジンのとめかた

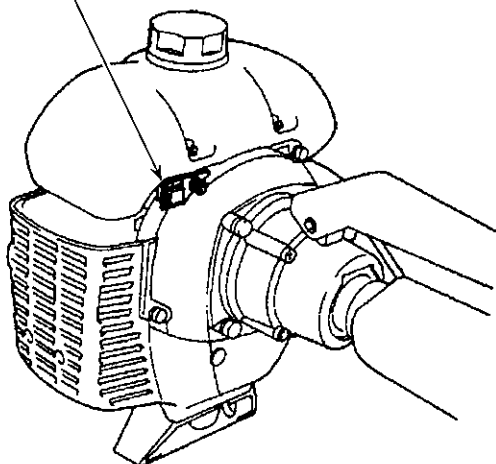


注意

- 緊急時は直ちにエンジンの停止操作をしてください。
- 刈刃はエンジン停止直後も惰性でしばらく回ります。完全に止まるまで刈刃に触れないでください。

図18

エンジン停止スイッチ



1. スロットルレバーを完全に戻してください。
2. エンジン停止スイッチを、エンジンが完全に停止するまで押し続けてください。

操作方法



注意

- 使用時は、本書の「正しくお使いいただくために」(1～6ページ)記載の注意事項を守って正しく操作してください。
- 刈払機を装着する際は、スロットルレバーを完全に戻し、刈刃の回転が完全に停止してから行ってください。

重要

作業時は刈刃を障害物に打ち当てないように注意してください。高速回転している刈刃を木の幹や切り株、石などに強く打ち当てると、刈刃や駆動部が損傷したりメインパイプが曲がったりする恐れがあります。

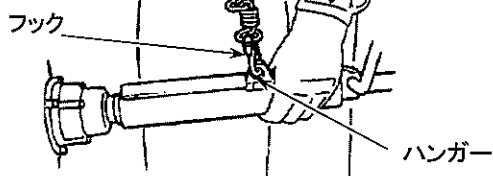
■ 肩掛バンドの装着



注意

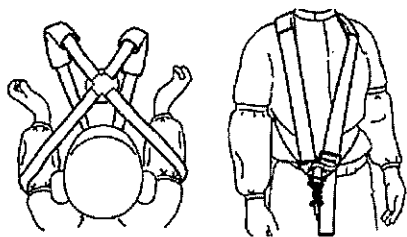
- 装着前にハーネスとハンガーに変形や損傷がないことを確認してください。
- 装着後に機体を押し下げ、フックが容易に外れたりバンドがゆるんだりしないことを確認の上ご使用ください。

図19



1. 付属の肩掛バンドを、フックが右側の腰にくるように着用してください。
2. エンジンを始動し、スロットルレバーを最低速位置に戻してから、肩掛バンドのフックを刈払機のハンガーに確実にかけてください。
3. 肩掛バンドの長さは、作業姿勢で刈払機を持ったときに、肩掛バンドがたるまず刈刃が地面と水平になるように調節してください。バンドの余った部分はバックル部で折り返し、作業中のゆるみを防いでください。

図20



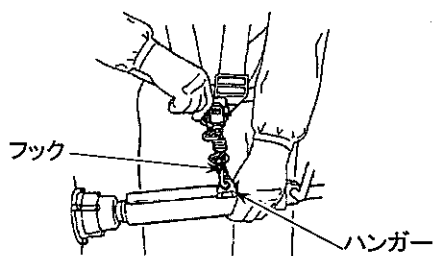
■ 緊急離脱用ツマミの操作方法



注意

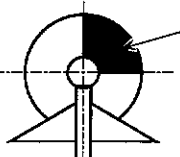
緊急離脱ツマミを使って刈払機を切り離す場合は、必ず左手で機体を支えながらツマミを操作してください。機体を支えずに切り離すと刈払機が落下します。

図21



給油時や緊急時など、刈払機をただちに肩掛バンドから外したい場合は、刈払機のハンガー付近を左手で握りながら、肩掛バンドのフック上部の赤いツマミを引き上げてください。フック保持部が2つに分離し、フックをハンガーにかけたまま、肩掛バンドと刈払機を切り離すことができます。

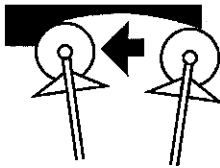
■ 刈払い作業

<p>警告</p>	<p>金属刃使用時は、刈刃の右半分で草を切らないでください。キックバック(跳ね返り)が起きやすくなり、対応を誤ると重傷事故を招く危険があります。</p>	
------------------	--	--

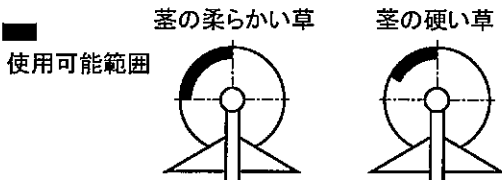
<p>重要</p>	<ul style="list-style-type: none"> ● ナイロンカッタ使用時はエンジンの回転を高速にしてください。低速回転で使用するとクラッチが滑りやすくなり、摩擦熱でクラッチが損傷する恐れがあります。 ● ナイロンカッタは本体の外径が10cm以下の小型のものをご使用ください。 ● ナイロンコードの長さは15cmが適切です。17cm以上の長さで連続作業しないでください。
------------------	--

金属刃使用時

- 刈刃を右から左に振りながら草を刈ってください。



- 1回当たりの刈り込み量は普通の雑草で刃の直径の1/2、ススキやセイタカアワダチソウなど茎の硬い草では直径の1/3までとしてください。



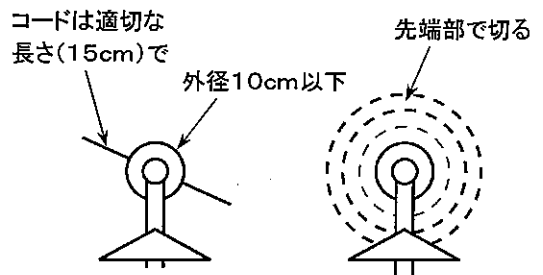
- エンジンの回転数は草の抵抗に合わせて調整してください。畦草などの柔らかい草はスロットル半開程度で十分ですが、密生したヨモギやツル草などは回転を上げて刈るようにしてください。

重要 エンジン回転数が低過ぎると草が巻き付きやすくなるだけでなく、クラッチの早期摩耗の原因となります。

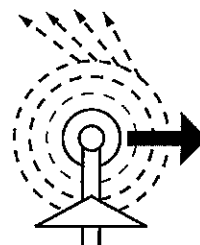
ナイロンカッタ使用時

- ナイロンコードは動力消費が大きいため、作業時のエンジン回転数は、金属刃使用時の5割増を目安にしてください。

- ナイロンカッタは、コードの先端部で草を切ります。コードの長さ分いっぺんに刈ろうとすると、回転が落ち切りにくくなります。このような場合はいったん草から離し、回転を上げてから1回当たりの刈り込み量を浅くしてください。



- 刈刃を左から右の振りながら刈ると、切りくずが身体から遠ざかる方向に飛びますので服の汚れが少なくなります。



点 検 整 備



注意

- 点検整備時は必ずエンジンを停止してください。
- 機体の改造やエンジンの分解はしないでください。
事故や重大な人身事故を招く恐れがあります。製品の改造が原因で故障した場合は、弊社保証の対象外となります。
- 部品交換時は純正部品または指定品を使用してください。
- ご自身で点検整備できない場合は、お買い上げ店に依頼してください。

■ 作業前後点検

作業前後に次の点検を行ってください。

点 検 項 目		処 置	
1	刈刃	・取付ボルトゆるみ ・割れ、曲がり ・刃先磨耗	・締め付け ・交換 ・研ぎ直しまたは交換
2	飛散防護カバー	・取付部ゆるみ ・破損	・締め付け ・交換
3	ハンドル	・取付部ゆるみ ・曲がり、破損	・締め付け ・交換
4	グリップ	・オイル付着	・ふき取り
5	スロットルレバー	・動きが悪い	・修理または交換
6	スロットルワイヤ	・遊び過大/過小 ・動きが悪い	・修正 ・修理または交換
7	肩掛バンド	・フックの変形、損傷 ・バンドのほつれ	・修理または交換 ・修理または交換
8	ギヤケース	・刈刃取付シャフトのガタ	・修理または交換
9	エンジン取付部	・ゆるみ	・締め付け
10	燃料タンク	・取り付け部ゆるみ ・燃料パイプ損傷 ・キャップパッキン損傷	・締め付け ・交換 ・交換
11	マフラ	・取付部ゆるみ ・排気ガス出口の詰まり	・締め付け ・マイナスドライバーなどで詰まりを取り除く

■ 定期点検

下記の使用時間毎に点検を行ってください。

点 検 整 備 項 目	使 用 時 間			備 考	
	25時間	50時間	100時間		
エ ン ジ ン	シリンダフィンのゴミ除去	○	○	○	
	エアクリーナ元素の清掃	○	○	○	
	スパークプラグの点検清掃、調整	○	○	○	スキマ 0.6~0.7mm
	燃料タンクの清掃		○	○	
	シリンダ取付ボルトの増締め			○	
	エンジン各部の増締め			○	
	マフラカーボン落とし			○	
本 体	ギヤケースグリース補給	○	○	○	
	クラッチドラム汚れ除去			○	

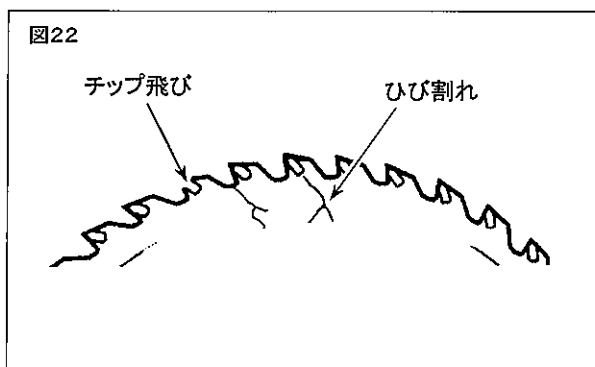
■ 刈刃

警告	<ul style="list-style-type: none">● 作業を安全に行うために、作業開始前と作業終了後には必ず刈刃の点検をしてください。刈刃のゆるみ、チップ飛び、ひび割れ、欠け、曲がりなどを放置して継続使用すると作業中に刈刃の破片が飛散し、作業者や付近にいる人に当たるなどして重大な人身事故を招く恐れがあります。● 刈刃点検時は必ずエンジンを停止してください。エンジンをかけたまま点検すると機体の転倒等により刈刃が回り出す恐れがあります。
-----------	--

注意	<ul style="list-style-type: none">● 刈刃の点検や着脱をするときは必ずエンジンを停止し、丈夫な手袋を装着してください。素手で刈刃を取り扱うと負傷する恐れがあります。● 摩耗して丸くなった刈刃の研ぎ直しはお買い上げ店にご相談ください。刃先の研磨作業(特にチップソー)は、特殊な作業ですので、適切な工具と研磨技術を必要とします。
-----------	--

重要	<p>刃先が摩耗して丸くなった刈刃の使用は、切れ味が悪く、草が巻き付きやすくなったり、作業時に腕にかかる負担が増えます。 また、機械の燃費や寿命にも悪影響を与えます。</p>
-----------	---

1. 刈刃を点検する前にエンジンを必ず停止してください。
2. 刈刃取付シャフトのガタ、取付ボルトのゆるみを点検し、ゆるみがある場合は確実に締め付けてください。
3. ご自身で正しく締め付けられないときはお買い上げ店にご相談ください。
4. 刈刃のチップ飛び、ひび割れ、欠け、曲がり、摩耗などの異常がないか点検し、異常がある場合は刈刃を新品と交換してください。

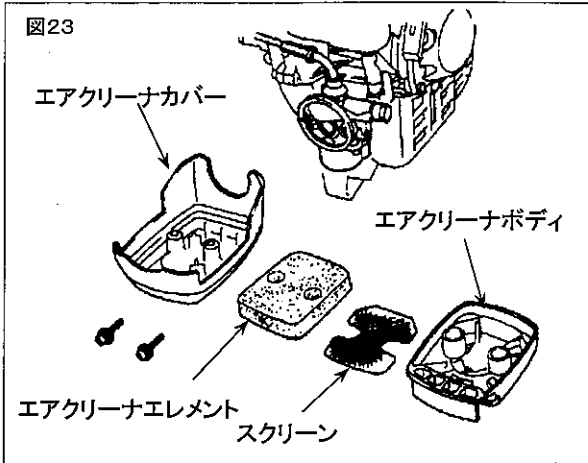


5. 刈刃交換時は、本機に設定された当社純正品を使用し、回転方向に注意して正しく取り付けてください。(P13の「刈刃の取付け」項参照)

■ エアクリーナ

重要

エアクリーナエレメントが詰まるとエンジンの出力が低下し、燃費が悪化します。また、エレメントを外して運転したり、変形・破損したエレメントを付けて運転を続けるとエンジン内部が異常摩耗します。



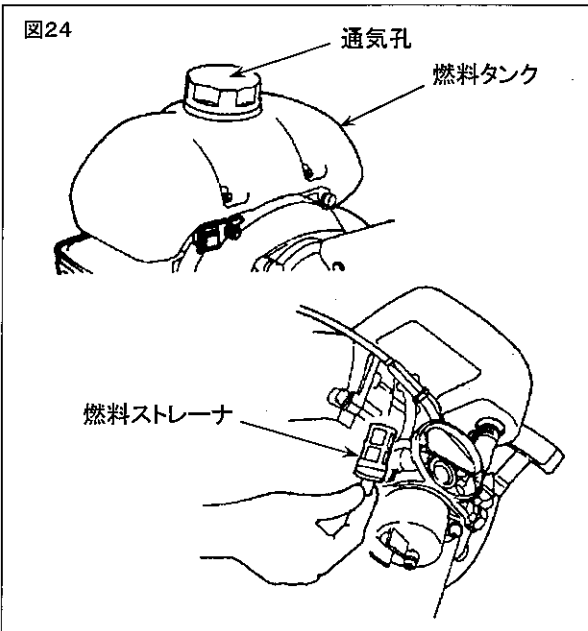
25時間使用毎を目安に、エアクリーナカバーを取り外して内部のゴミを取り除いてください。

- エレメントの汚れがひどい場合は、中性洗剤入りの温湯でいいねいに洗い、よく乾燥させてから元通り取り付けてください。
- エレメントが変形・破損した場合は新品と交換してください。

■ 燃料タンク

重要

- 燃料タンクの通気孔や燃料ストレーナが詰まるとエンジン回転が上がらなかつたり、回轉變動を起こしたりします。
- 燃料ストレーナの取り付け・取り外し時は、ゴムパッキンや燃料パイプを傷付けないように注意してください。燃料もれの原因となります。



25時間使用毎を目安に、燃料タンクの通気孔と燃料ストレーナの詰まり具合を点検してください。

- 燃料タンクの通気孔は、キャップの中心部にあります。詰まっている場合は荷札の針金等で取り除いてください。
- 燃料ストレーナが詰まっている場合は、燃料を排出した後、ストレーナをタンクから取り外して、ゴミを取り除いてください。

■ スパークプラグ



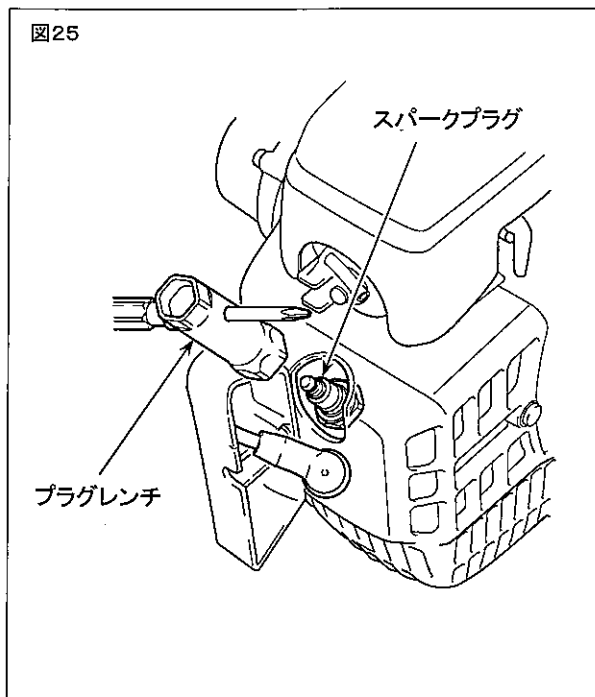
注意

エンジン停止直後は素手でスパークプラグにさわらないでください。
高温のためやけどを負う恐れがあります。

重要

- スパークプラグの締め付けが強過ぎるとシリンダのネジ部が破損することがあります。プラグ締め付け時は必ず付属のプラグレンチを使用してください。
- 燃料を吸い込み過ぎたり、オイルの質が悪かったりするとスパークプラグの電極が汚れ、エンジンがかかりにくくなることがあります。
- プラグ交換時は指定品を使用してください。
指定外品を使用するとシリンダやピストンが破損することがあります。

図25



25時間使用毎を目安に、スパークプラグを取り外して電極を点検し、汚れている場合はワイヤブラシなどで取り除いてください。

- プラグ取り付け時は、まず指でねじ込み、最後に付属のプラグレンチで締め付けます。

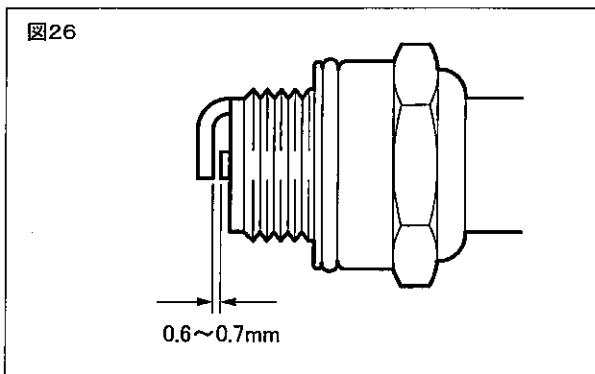
【締め付けトルク】

9.8~11.8N・m {100~120kgf-cm}

重要

初めからプラグレンチで締め込むとねじ山が破損する恐れがあります。

図26



- プラグ交換時は指定品を使用してください。

指定スパークプラグ	チャンピオン	RCJ-6Y
	NGK	BPM7A

- 電極間隙は0.6~0.7mmが適当です。

■ 冷却用空気通路



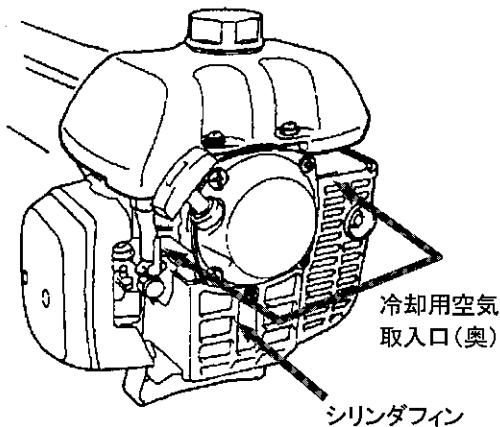
注意

運転中は、冷却用空気取入口に物を差し込んだりしないでください。
回転部品に触れる恐れがあり危険です。

重要

冷却用の空気取入口やシリンダフィンの中にゴミが詰まるとエンジンが過熱し、故障の原因となります。

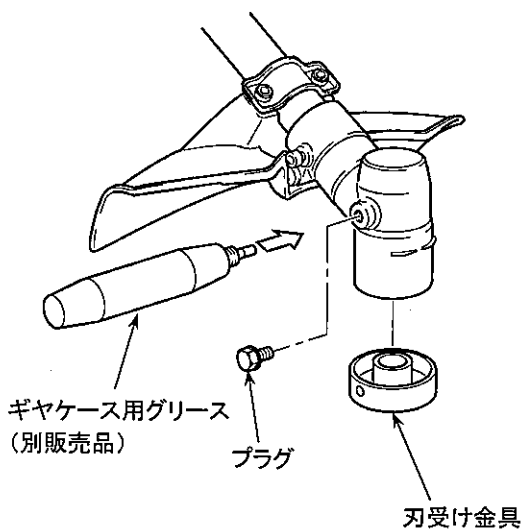
図27



2.5時間使用毎に冷却用空気取入口やシリンダの冷却フィン回りを点検し、付着したゴミを取り除いてください。

■ ギヤケース

図25



2.5時間使用毎を目安に、ギヤケースに潤滑用グリースを補充してください。

指定グリース

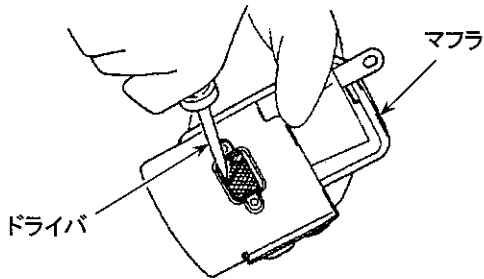
ゼノア純正グリース
品番: 3180-96250(100g 入り)
または
リチウム系耐熱用グリース(#2)

〔補充方法〕

1. 刈刃と刃受け金具を取り外します。
2. ギヤケース横のプラグを取り外し、プラグ穴からチューブ入りグリースを注入します。
3. 古いグリースがメインパイプ取付部側のシャフト結合穴から押し出されたら補充を終え、プラグを元通り取付けてください。
4. 押し出されたグリースをふき取ってから、刈刃と刃受け金具を元通り取り付けてください。

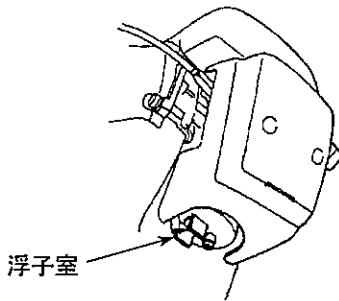
■ 100時間使用毎の手入れ

図29



1. マフラを外して、排気口にドライバを入れてカーボンを落してください。同時にマフラ出口のカーボンも落してください。
2. 各締め付け部の増締めを行なってください。
3. クラッチのライニングとドラムの間にお油がついていないか点検し、油がついている場合は、オイルの混ざっていない無鉛ガソリンで拭いてください。
4. キャブレタの浮子室を取り外して内部を清掃してください。

図30



■ エンジンの調整



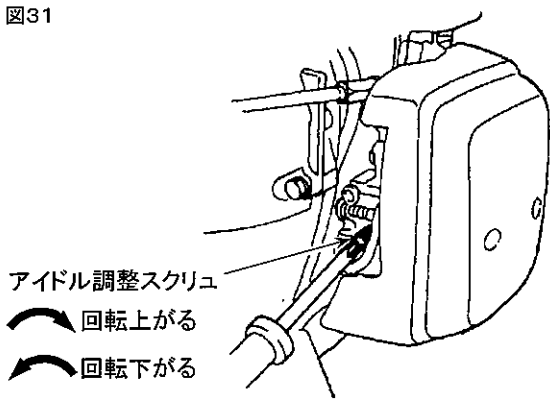
注意

スロットルレバーを最低速位置にしたときに刈刃が回り続ける状態は危険です。アイドル調整スクリュを再調整しても直らない場合は、スロットルレバーやスロットルワイヤの作動不良、クラッチ故障などの可能性がありますので、お買い上げ店に点検修理を依頼してください。

重要

キャブレタは精密部品のため、分解整備には知識と技能が必要です。本書で説明している調整を行ってもエンジンの調子が思わしくない場合は、お買い上げ店にご相談ください。

図31



スロットルレバーを最低速位置にした時のエンジン回転数を調整するスクリュです。スロットルレバーを完全に戻したときに、刈刃が回り続けたりエンジンが止まってしまう場合は、アイドル調整スクリュでアイドル回転速度を再調整してください。

右（時計回り）に回すと回転が上がります。
左（反時計回り）に回すと回転が下がります。

■ 長期保管時の手入れ

危険

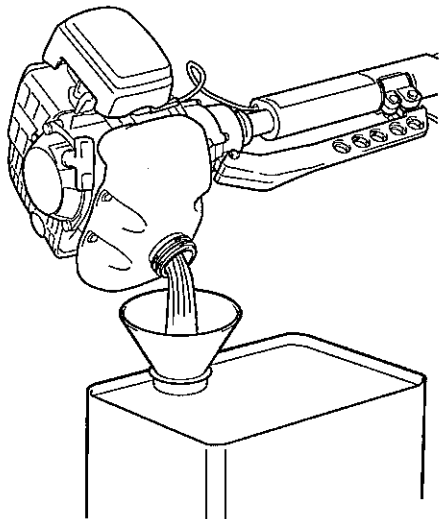
引火による火災の恐れがあります。

- 燃料抜き取り時は、火気を遠ざけてください。
- 燃料をこぼさないように注意し、こぼれた燃料は完全にふき取ってください。

重要

- 長期間(2カ月以上)使用しない場合は、燃料タンクとキャブレタから燃料を抜いてください。燃料を入れたまま長期間放置すると燃料が変質してキャブレタ内部が詰まり、エンジン故障(始動不良や出力不足)の原因となります。
- 保管時は、燃料タンクのキャップをゆるめにしてください。強く締め過ぎると経時変化によりパッキンが変形することがあります。

図32




1. 機体の汚れを落としながら、各部の損傷やゆるみなどの有無を点検し、異常が発見された箇所は次回の使用に備え完全に整備してください。
2. 燃料タンクから燃料を抜き取った後、エンジンを始動し、自然に止まるまで運転してください。
3. スパークプラグを取り外し、2サイクルオイルを1～2mLエンジン内に入れてください。スタータロープを2～3回引いてからプラグを元通り取り付け、圧縮位置で止めてください。
4. ギヤケースにグリースを補給し、スロットルワイヤなどの金属部に防錆油を塗布してください。
5. 刈刃に軽くオイルを塗布してカバーを取り付け、屋内の火気や湿気のない場所に保管してください。

故障のときは

現象	主な原因	処置
エンジンが始動しない	・ 燃料不良(異質、劣化)	・ 正規燃料と交換(15頁)
	・ 燃料吸い込み過ぎ	・ チョークを開き、スロットルを全開にしてローブを繰り返し引く(17頁)
	・ マフラ排気出口詰まり	・ 詰まり除去(27頁)
	・ キャブレタ内部詰まり	・ キャブレタ分解、詰まり除去(★)
	・ エンジン停止スイッチアース	・ 修理またはスイッチ交換(★)
	・ スパークプラグ電極汚損、短絡、断線	・ 電極清掃またはプラグ交換(25頁☆)
停止スイッチを操作してもエンジンが止まらない	・ スイッチ接触不良	・ 修理またはスイッチ交換(★)
エンジンが加速しない	・ 燃料不良(異質、劣化)	・ 正規燃料と交換(15頁)
	・ マフラ排気口詰まり	・ 詰まり除去(27頁)
	・ キャブレタ内部詰まり	・ キャブレタ分解、詰まり除去(★)
スロットルを戻すとエンストする	・ アイドリング回転数が低すぎる	・ 再調整(27頁)
スロットルを戻しても刈刃が回り続ける	・ アイドリング回転数が高すぎる	・ 再調整(27頁)
	・ スロットルワイヤの遊びがない	・ ワイヤ取り回し点検、遊び再調整(12頁)
エンジンの回転が変動する	・ 燃料タンク通気孔詰まり	・ 詰まり除去(24頁)
	・ 燃料ストレーナ詰まり	・ 燃料ストレーナ清掃または交換(24頁☆)
	・ マフラ排気口詰まり	・ 詰まり除去(27頁)
異常振動	・ 刈刃変形、損傷	・ 刈刃交換(23頁☆)
燃費悪化	・ エアクリーナ目詰まり	・ エアクリーナ清掃(24頁)
	・ 刈刃切れ味低下	・ 刈刃交換(23頁☆)

- ・ 上記処置を講じても現象が改善しない場合や、上記以外の不調現象が生じた場合は、お買い上げ店にご相談ください。
- ・ ★印のついている処置につきましては、技術知識と技能を要しますのでお買い上げ店にご依頼ください。
- ・ ☆印のついている処置につきましては、お買い上げ店で純正部品をお求めください。

 危険	<ul style="list-style-type: none"> ● 機械の改造や分解等はしないでください。運転時に機体が破損したり、燃料漏れや作動不良による不測の事故を招く恐れがあります。 ● 点検処置時はタバコなどの火気を遠ざけてください。燃料に引火する恐れがあります。 ● 機体各部の締結部品(ボルト、ナット、ネジ類)は必ず純正品または指定品を使用してください。規格外品を使用すると、使用中に機体が破損したり部品が脱落したりして不測の事故を招く恐れがあります。
---	--



修理・お取り扱い・お手入れなどのご相談は、
まず、お買い上げの販売店へお申し出ください。

製品・技術・その他のお問い合わせ

ハスクバーナ・ゼノア株式会社 国内営業本部



0570-084987

月～金/9:00～17:00(土日祝、弊社指定休業日は除く)

<http://www.zenoah.co.jp/>

ハスクバーナ・ゼノア株式会社

本社：〒350-1165 埼玉県川越市南台 1-9

(平成 22 年 6 月現在)

T3202-93111 (E3/A1006) PRINTED IN JAPAN