



刈払機 肩掛式 ゼノアブランド

BC3410FW-EZ

部 品 明 細 書

ハスクバーナ・ゼノア株式会社

(目次)

BC3410FW-EZ

エンジンブロック・マフラ

キャブレタ

リコイルスタータ

エンジン外装

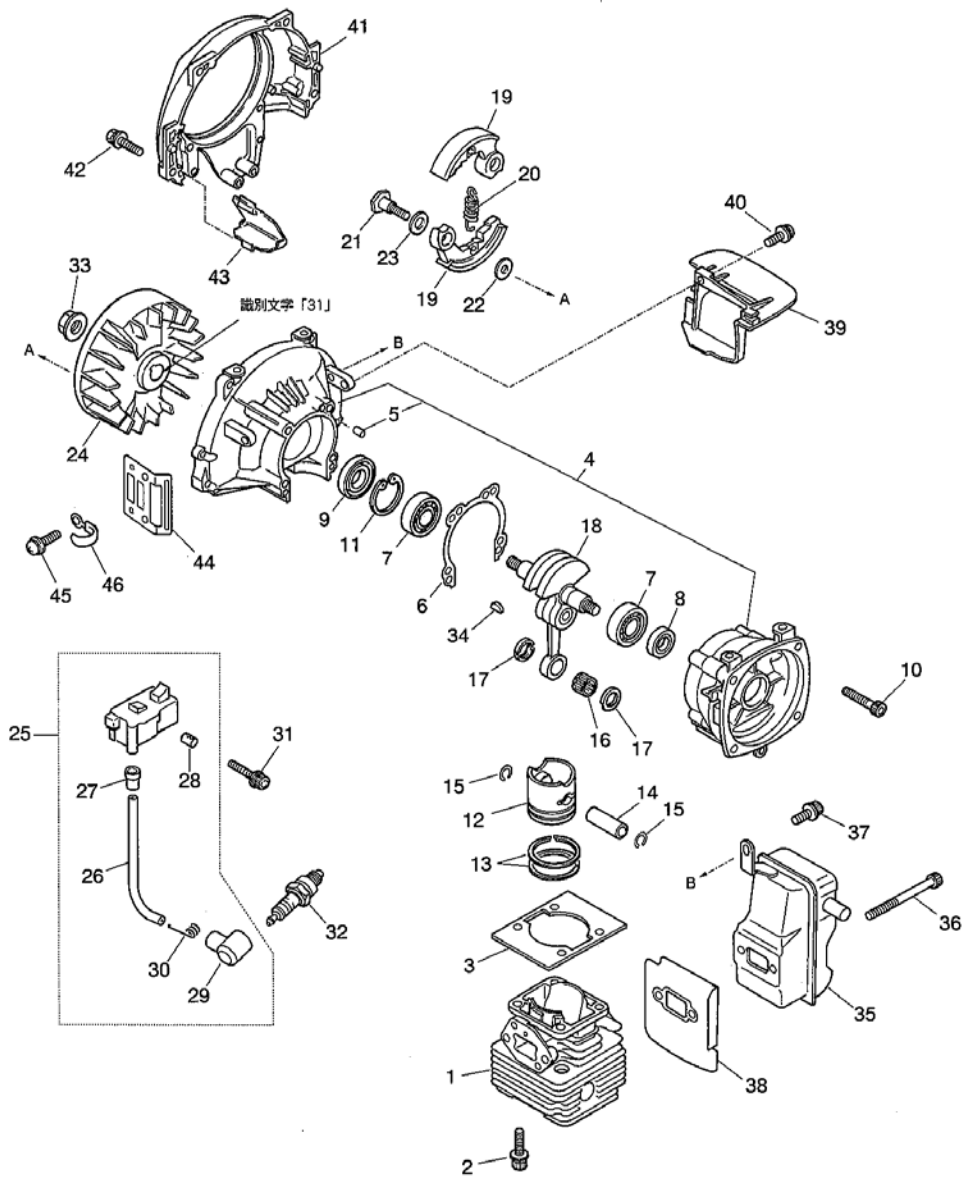
ドライブシャフト

ギヤケース

ハンドル・カバー・肩掛けバンド

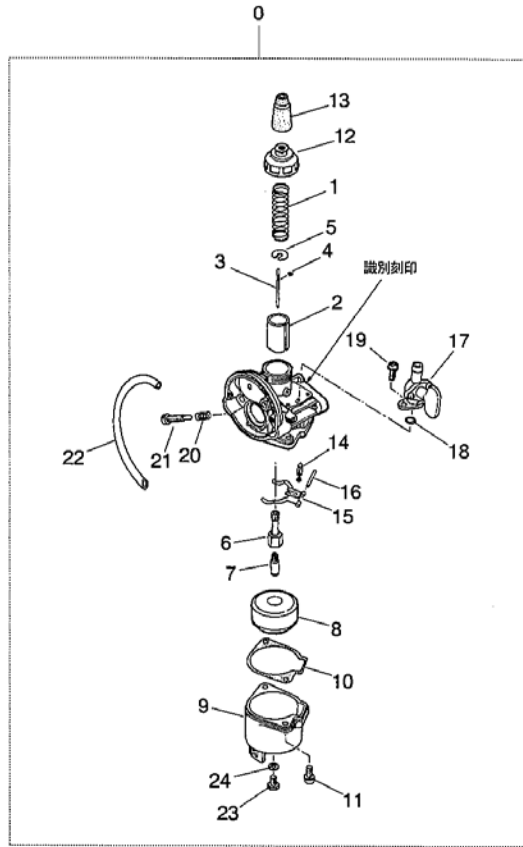
刈刃・付属品

A1110 エンジンブロック・マフ



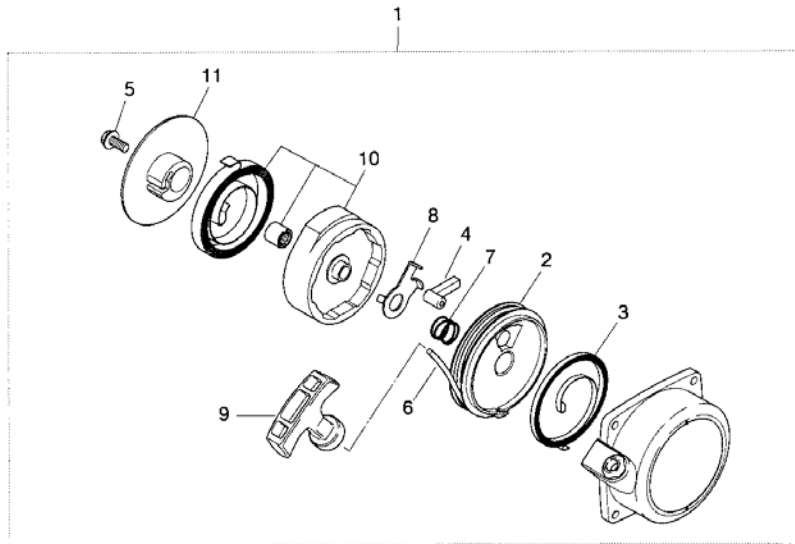
索引番号	部品番号	品名	仕様	使用 個数	適用号機	備考
1	T115112110	シリンダ		1		
2	185012130	ホルト	M5x22-HSF	4		
3	450013120	ガスケット		1		
4	450021101	クランクケースコブ		1		
5	262921130	・ピン		3		
6	450021140	ガスケット		1		
7	0603006201	ハブリング	12x32x10	2		
8	481021210	オイルシール	12x22x7	1		
9	165021220	オイルシール	12x32x7	1		
10	0125230530	ホルト	M5x30-HS	4		
11	0406503212	スタンプリング	32穴用	1		
12	470041110	ピストン		1		
13	165041210	ピストンリング		2		
14	103041310	ピストンピン		1		
15	130041320	リング		2		
16	T210041410	ハブリング		1		
17	285041510	ワッシャ		2		
18	450042000	クランクシャフトコブ		1		
19	140051111	シュー、クラッチ		2		
20	165151220	スプリング		1		
21	120051211	スクリュー	M8-H17	2		
22	120051230	ワッシャ	P	2		
23	120051241	ワッシャ	W	2		
24	T115371110	ロータ	UK-1063	1		
25	T115871200	オイルアッセン		1		
26	457071220	・コード	L120	1		
27	261671320	・キャップ		1		
28	T115371250	・ピン	5x8	2		
29	550072110	・キャップ		1		
30	550072120	・スプリング		1		
31	335014150	ホルト	M4x20-HS/PS	2		
32	369990020A	スパークプラグ	チャンピオン CJ6Y	1		
33	165043230	ナット	M8-HF	1		
34	100043240	キー		1		
35	477015110	マフ		1		
36	0125230560	ホルト	M5x60-HS	2		
37	331031720	ホルト	M5x14-HS/PS	1		
38	T104815210	ガスケット		1		
39	457015220	プレート		1		
40	026390514	スクリュー	M5x14-CS/PS	1		
41	T111731111	カバー、ファン		1		
42	331012281	ホルト	M5x20-HS/PS	4		
43	450031210	プレート		1		
44	450022110	ガード		1		
45	026390514	スクリュー	M5x14-CS/PS	1		
46	8488K40010	クランク		1		

A1311 キャブレタ



索引番号	部品番号	品名	仕様	使用個数	適用号機	備考
0	T115881000	キャブレタ アセンブリ	識別刻印 1R	1	200101-	
1	103081000-14	・スプリング		1	200101-	
2	166081151	・バルブ、スロットル	CA2.0×0.5	1	200101-	
3	599381210	・ジェットニードル	A219-2/3段	1	200101-	
4	103081000-16	・クリップ		1	200101-	
5	103081000-17	・レシーブ		1	200101-	
6	140081230	・ニードルジェット	φ2.090	1	200101-	
7	162081240	・メインジェット	#62	1	200101-	
8	133581180	・フオート		1	200101-	
9	140081310	・チャンバ、フオート		1	200101-	
10	140081320	・パッキン		1	200101-	
11	026010412	・スクリュー	十字穴付(SW) M4×L12	2	200101-	
12	165081122	・キャップ		1	200101-	
13	114181120	・キャップ		1	200101-	
14	165081361	・バルブ、ニードル		1	200101-	
15	140081340	・ピン	セット高さ:パッキン面±0.5mm	1	200101-	
16	140081350	・ピン		1	200101-	
17	140381500	・コック アセンブリ		1	200101-	
18	140081540	・O-リング		1	200101-	
19	026310410	・スクリュー	十字穴付(SW) M4×L10	2	200101-	
20	165081260	・スプリング		1	200101-	
21	165081251	・スクリュー、アイドル調整ネジ		1	200101-	
22	165081710	・パイプ		1	200101-	
23	140081650	・スクリュー、ドレン		1	200101-	
24	140081660	・パッキン		1	200101-	

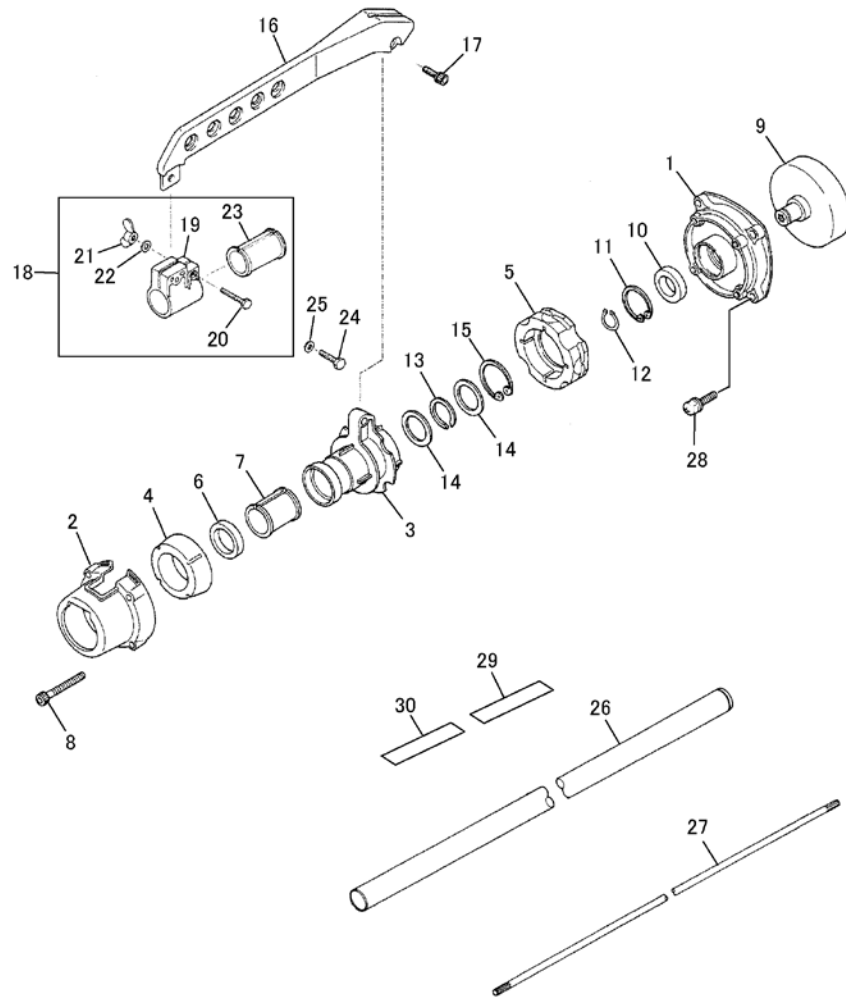
A1707 リコイルスタータ



索引 番号	部品番号	品名	仕様	使用 個数	適用号機	備考
1	848G6L7513	リコルアッセン		1		
2	T181275120	・リール		1		
3	T181275190	・スプリンク		1		
4	T181275140	・ラチェット		1		
5	T181275150	・スクリュー	M5x12-HF	1		
6	T181275160	・ロープ	3x1000	1		
7	T181275170	・スプリンク、ブレーキ		1		
8	T181275181	・リテーナ		1		
9	149075181	・ノブ		1		
10	848G6L7532	・ホルダアッセン	印字「9」	1		
11	T181275630	・プーリ、ラチェット		1		

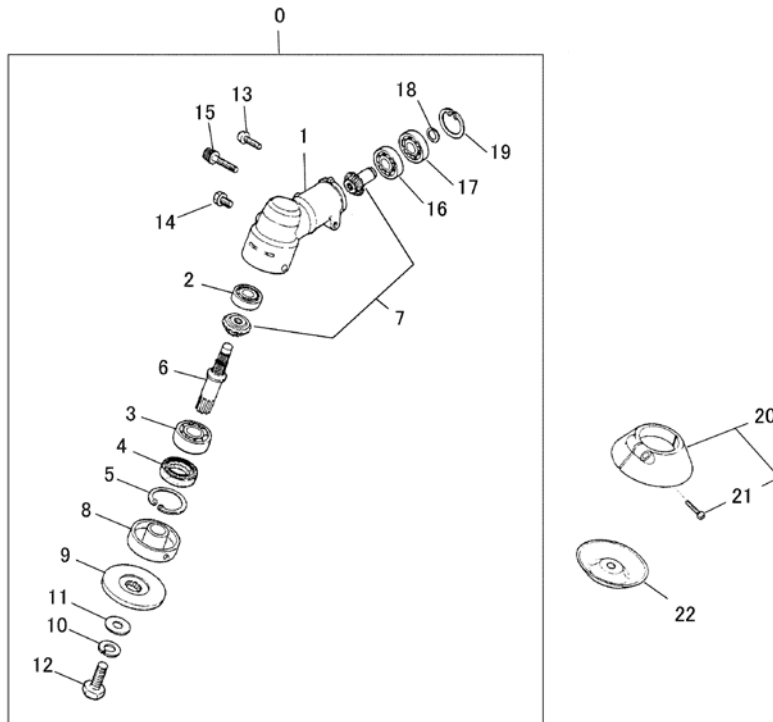
索引番号	部品番号	品名	仕様	使用個数	適用号機	備考
1	457032110	カバー、シリンダ	ゼノ新レット	1		
2	450032120	スクリ	M5x12-CSB/P	3		
3	457031900	スタッドコング		1		
4	335632210	スクリ	T5x20-CS	2		
5	026390520	スクリ	M5x20-CS/PS	1		
6	450073211	スイッチ	押ボタン式	1		
7	T111771240	コートコング		1		
8	457072260	ブラケット		1		
9	848G6L7513	リコイルアッセン		1		
10	T120675201	ブラリアッセン		1		
11	T181275220	・ラチェット		2		
12	T181275231	・スプリング		2		
13	T181275240	・E-リング		2		
14	470075310	カラー		1		
15	T120675510	スパーサ		1		
16	354411510	ホルト		4		
17	190031410	スクリ	T4x18-CS	4		
18	455013160	インシュレータ		1		
19	450013150	ガスケット*		1		
19	848G6014B1	ガスケット		1		
20	455013130	ガスケット		1		
21	T115881000	キャブレタアッセン	1R	1		
22	026390565	スクリ	M5x65-CS/PS	2		
23	160097150	ケーブルコング	880-65	1		
23	T122383101	ケーブルコング (トリカレバ-ヨウ)	1010-66	1		
24	457082000	クリーナアッセン		1		
25	140082113	・ホドアイ、クリーナ		1		
26	457082120	・カバー		1		
27	141882130	・エレメント		1		
28	140082141	・スクリーン		1		
29	455082150	スクリ	M4x25-CS/PS	2		
30	113382060	ラベル	チョーク開閉	1		
31	T111785000	タンクアッセン*		1		
31	848G7G8501	タンクアッセン		1		
32	213385302	・キャップアッセン		1		
33	457085230	・キャップ、インナ		1		
34	103085141	・エレメント		1		
35	450085220	・パッキン		1		
36	482085260	・ストッパ		1		
37	140085104	・ジョイントアッセン		1		
38	140085141	・クロメット		1		
39	100008050	・チューブ	8x50	1		
40	141086130	・クリップ		1		
41	307386130	クリップ		1		
42	160086120	スクリ	M5x22-CS/PS	4		
43	197031151	ラベル	ブラントマーク	1		
44	T120675411	ラベル、リコイル	BC3410EZ	1		
45	T181291190	ラベル、コ-ション		1		
46	550091190	ラベル、コ-ション		1		

A2033(R2) ドライブシャフト



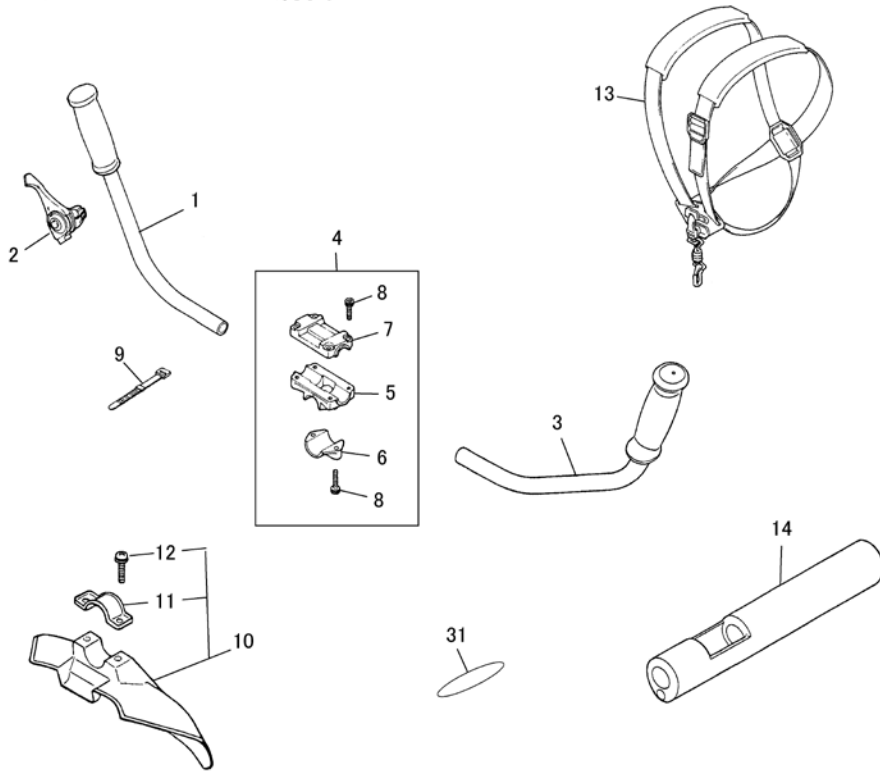
索引番号	部品番号	品名	仕様	使用個数	適用号機	備考
1	405011110	ハウジング	ゼノア新レフト	1		
2	405011150	キャップ	ゼノア新レフト	1		
3	400011210	ジョイント		1		
4	405011250	アブソーバ F		1		
5	405011260	アブソーバ R		1		
6	354111120	ダストシール		1		
7	354111450	スパーサ		1		
8	0125230530	ボルト	M5x30-HS	4		
9	848B8151A1	ドラム		1		
10	0600406202	バアリング	15x35x11 DDU	1		
11	0406503515	スナップリング	35穴用	1		
12	0406401510	スナップリング	15軸用	1		
13	326311410	リング		1		
14	400011140	プレート		2		
15	0406503715	スナップリング	37穴用	1		
16	848B7338B1	ハンカ-		1		
17	149121511	ボルト	M6x30-HS/PS	1		
18	354111441	ブラケットコップ		1		
19	354111432	・ブラケット		1		
20	022400635	・ボルト	M6x35-H	1		
21	354011460	・ナット	M6-W	1		
22	0164220608	・ワッシャ	P	1		
23	354111450	・スパーサ		1		
24	022400625	ボルト	M6x25-H	1		
25	0164220608	ワッシャ	P	1		
26	848B745820	パイプコップ	23x26x1440	1		
27	405012211	シャフト	8x1480-9/9	1		
28	646891150	ボルト	M6x20-H/PS	4		
29	642011590	ラベル、ジョイント		1		
30	T320212511	ラベル、ネーム	BC3410EZ	1		

A2501(R3) ギヤケース

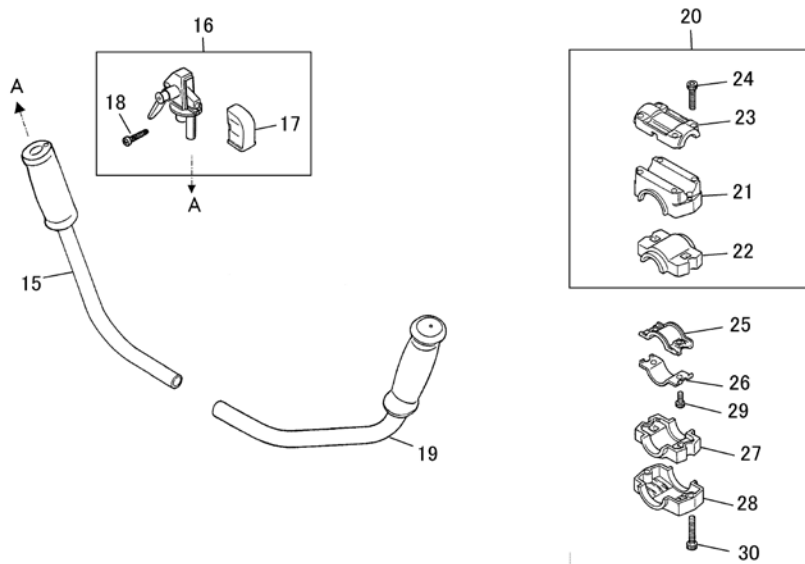


索引番号	部品番号	品名	仕様	使用 個数	適用号機	備考
0	400013000	ギヤケースアッセン		1		
1	354113194	・ギヤケース	無塗装	1		
2	0600006000	・ハブリング	10x26x8	1		
3	0600006201	・ハブリング	12x32x10	1		
4	318013141	・オイルシール	17x32x9	1		
5	0406503212	・スナップリング	32穴用	1		
6	405013210	・シャフト		1		
7	578122701	・ギヤ SET	ギヤ + ピニオン	1		
8	354113241	・ホルタ A	外径44	1		
9	354113251	・ホルタ B	外径50	1		
10	331043210	・ワッシャ	SL	1		
11	0164330823	・ワッシャ	P	1		
12	357933260	・ホルト	M8Lx25-H	1		
13	0125230510	・ホルト	M5x10-HS	1		
14	022440610	・ホルト	M6x10-H/P	1		
15	354013260	・ホルト	M6x35-HS/PS	1		
16	0600006000	・ハブリング	10x26x8	1		
17	0600106000	・ハブリング	10x26x8 Z	1		
18	318013330	・リング		1		
19	0406502612	・スナップリング	26穴用	1		
20	354113400	カバーアッセン		1		
21	026390530	・スクリ1	M5x30-CS/PS	1		
22	352013284	カバー		1		

A3038(R1) ハンドルカバー・肩掛けバンド

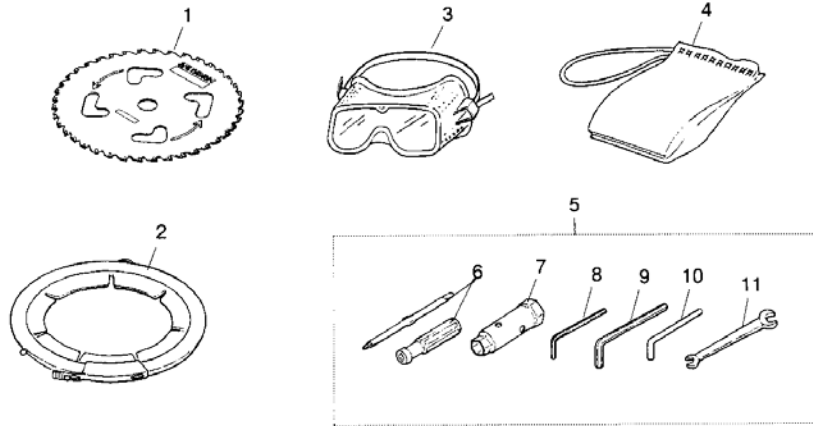


トリガレバー仕様



索引番号	部品番号	品名	仕様	使用 個数	適用号機	備考
1	T319014301	ハンドルのコブ		1		
2	354114400	レバーアッセン	φ18用	1		
3	T319014201	ハンドルのコブ		1		
4	353214102	ブラケットアッセン		1		
5	354114172	・ブラケット		1		
6	354114182	・キャップ L		1		
7	325714192	・キャップ U		1		
8	0125230525	・ボルト	M5x25-HS	6		
9	354093120	バンド		1		
10	T319024000	ガードアッセン		1		
11	T319024120	・クランプ		1		
12	026360525	・スクリュー	M5x25-CS	2		
13	848B863612	ハーネスアッセン		1		
14	T319017110	フック		1		
15	T319214301	ハンドルのコブ	トリカバ用	1		
16	354014405	レバーアッセン		1		
17	354014450	・カバー		1		
18	335632210	・スクリュー	T5x20-CS	1		
19	T319014201	ハンドルのコブ		1		
20	405014901	ブラケットアッセン		1		
21	405014111	・ブラケット		1		
22	405014140	・アブソーバ		1		
23	325714192	・キャップ U		1		
24	0125230525	・ボルト	M5x25-HS	4		
25	405014150	クランプ A		1		
26	405014160	クランプ B		1		
27	405014140	アブソーバ		1		
28	405014121	キャップ L		1		
29	331031720	ボルト(タイテン)	M5x14-HS/PS	2		
30	0125230535	ボルト	M5x35-HS	2		
31	T332412520	ラベル	EZスタート	1		

A4016 刈刃・付属品



索引番号	部品番号	品名	仕様	使用個数	適用号機	備考
1	584264401	チップソー	255-40P	1		
2	848JL092B1	カバー		1		
3	624292110	ゴ-ケル		1		
4	352091110	バグ		1		
5	353291000	ツールセット		1		
6	103091340	・ドライブ	+/- 兼用	1		
7	323991310	・ソケット	13x19	1		
8	0900700425	・レンチ	H4	1		
9	0900700528	・レンチ	H5	1		
10	354091110	・バー		1		
11	354091120	・スパナ	8x10	1		