



刈払機 肩掛式 ゼノアブランド

BC3410S-FW-EZ

部品明細書

(目次)

エンジンブロック・電装・クラッチ・マフラ

外装・スタータ・燃料供給系

操作桿・ギヤケース

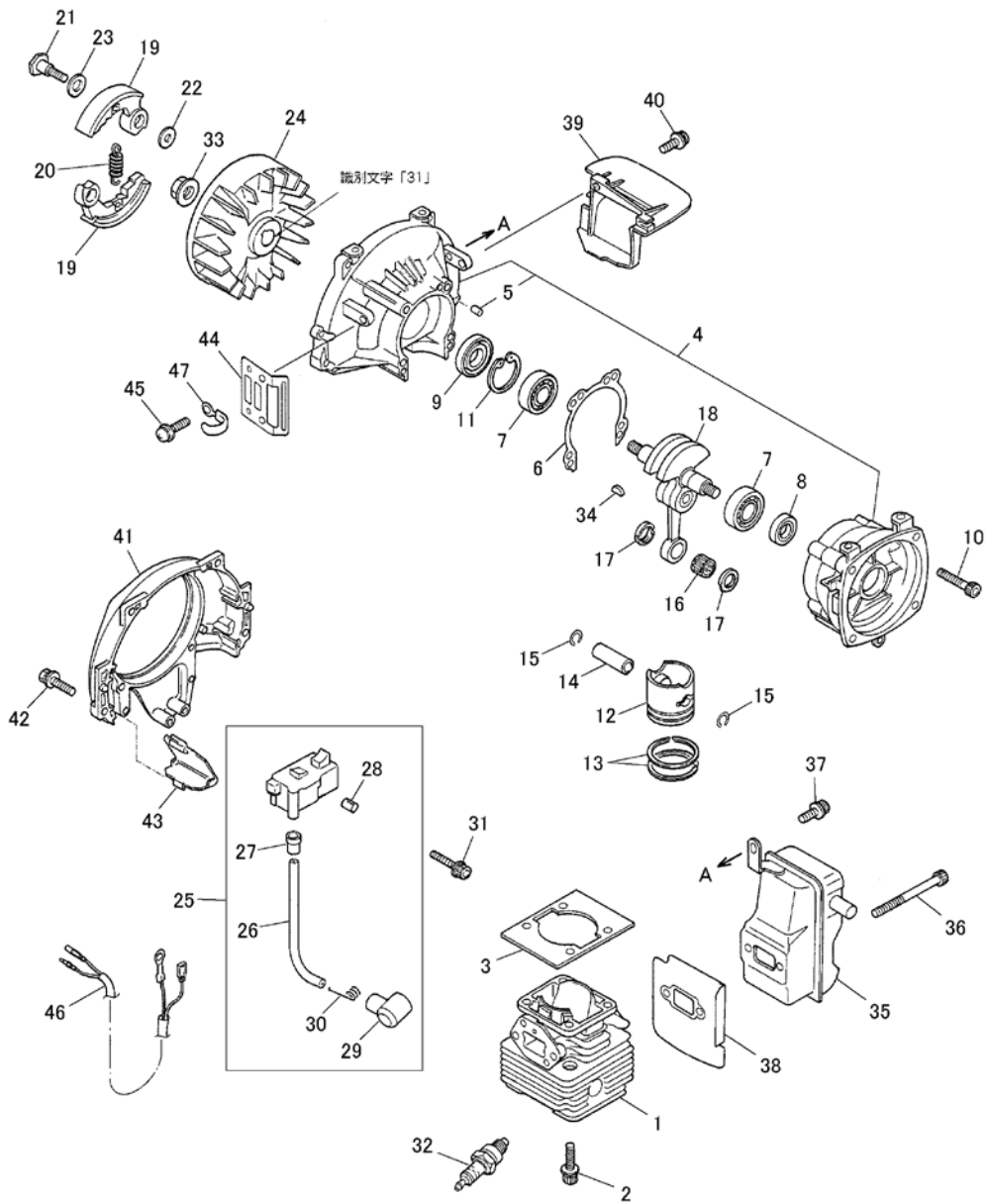
ハンドル回り・付属品

キャブレタ

スロットルレバー

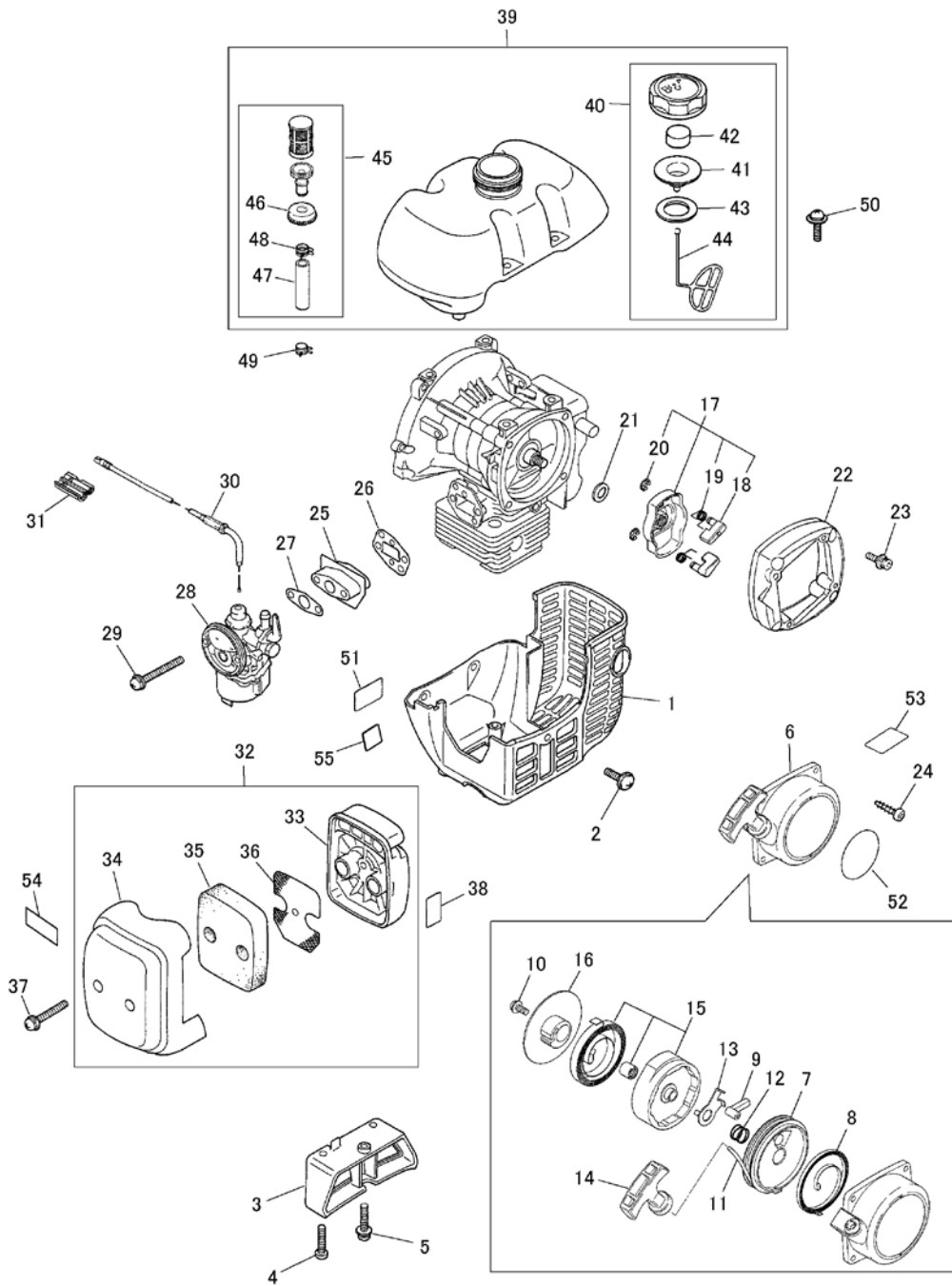
ハスクバーナ・ゼノア株式会社

図1 エンジンブロック・電装・クラッチ・マフラー



索引番号	部品番号	品名	仕様	使用個数	適用号機	備考
1	T115112110	シリンダ		1		
2	185012130	ホルト	M5x22-HSF	4		
3	450013120	ガスケット		1		
4	450021101	クランクケースコブ		1		
5	262921130	・ピストン		3		
6	450021140	ガスケット		1		
7	0603006201	ヘッドリング	12x32x10	2		
8	481021210	オイルシール	12x22x7	1		
9	165021220	オイルシール	12x32x7	1		
10	0125230530	ホルト	M5x30-HS	4		
11	0406503212	スナップリング	32穴用	1		
12	470041110	ピストン		1		
13	8488C36300	ピストンリング		2		
14	8488BA3000	ピストンピストン		1		
15	130041320	リング		2		
16	T210041410	ヘッドリング		1		
17	285041510	ワッシャ		2		
18	450042000	クランクシャフトコブ		1		
19	140051111	シュー、クラッチ		2		
20	165151220	スプリング		1		
21	120051211	スクリュー	M8-H17	2		
22	120051230	ワッシャ	P	2		
23	120051241	ワッシャ	W	2		
24	T115371110	ロータ	UK-1063	1		
25	T115871200	オイルアッセン		1		
26	457071220	・コート	L120	1		
27	261671320	・キャップ		1		
28	T115371250	・ピストン	5x8	2		
29	550072110	・キャップ		1		
30	550072120	・スプリング		1		
31	335014150	ホルト	M4x20-HS/PS	2		
32	369990419A	スパーブッシュ	チャンピオン RCJ6Y	1		
33	165043230	ナット	M8-HF	1		
34	100043240	キー		1		
35	477015110	マフ		1		
36	0125230560	ホルト	M5x60-HS	2		
37	331031720	ホルト	M5x14-HS/PS	1		
38	T104815210	ガスケット		1		
39	457015220	プレート		1		
40	026390514	スクリュー	M5x14-CS/PS	1		
41	T111731111	カバー、ファン		1		
42	331012281	ホルト	M5x20-HS/PS	4		
43	450031210	プレート		1		
44	450022110	ガード		1		
45	026390514	スクリュー	M5x14-CS/PS	1		
46	T108571240	コートコブ		1		
47	8488K40010	クランク		1		

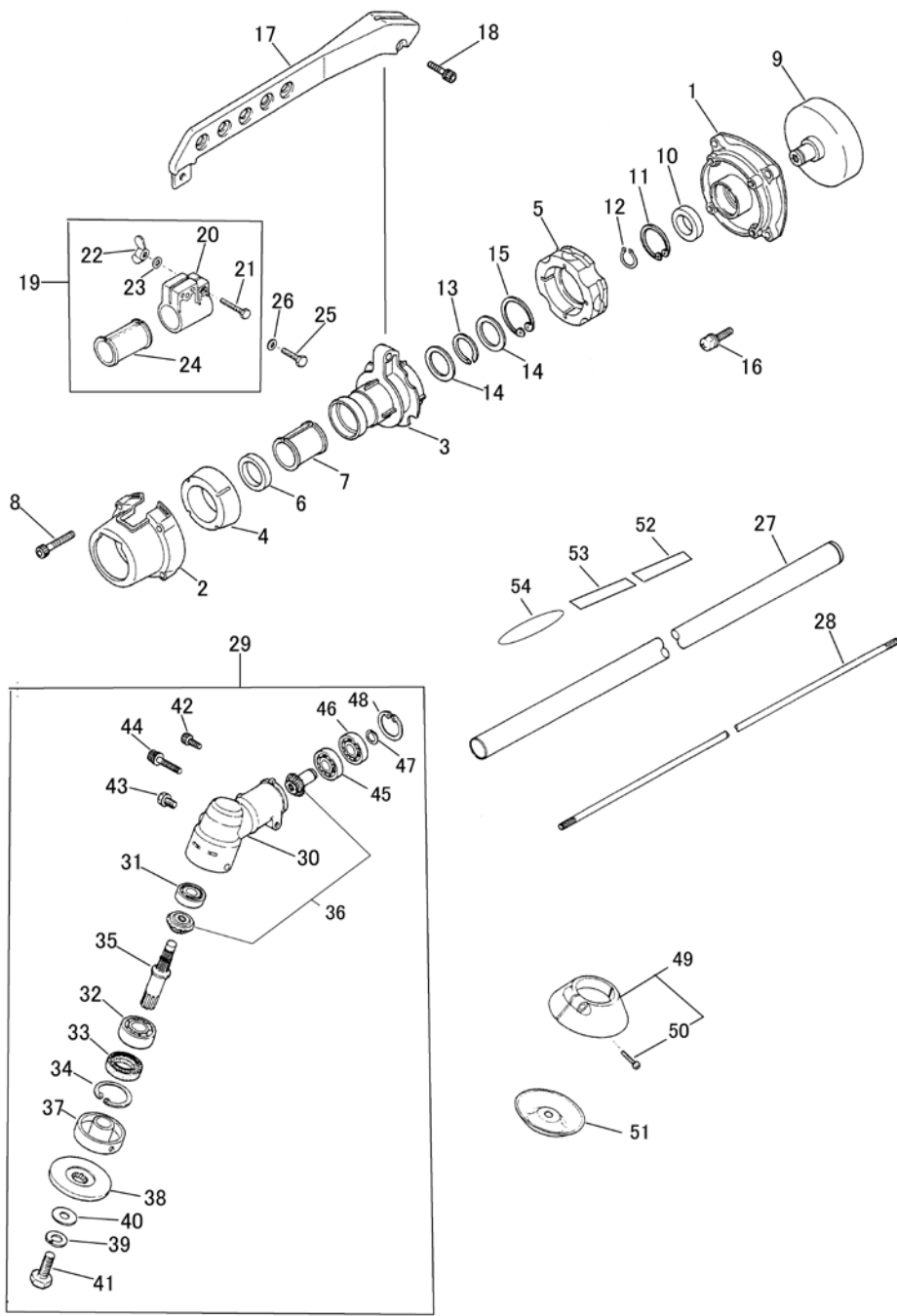
図2 外装・スタータ・燃料供給系



索引番号	部品番号	品名	仕様	使用個数	適用号機	備考
1	457032110	カバー、シリンダ	ゼノア新レット	1		
2	450032120	スクリ	M5x12-CSB/P	3		
3	457031900	スタッドコップ		1		
4	335632210	スクリ	T5x20-CS	2		
5	026390520	スクリ	M5x20-CS/PS	1		
6	848G6L7513	リコイルアッセン		1		
7	T181275120	・リール		1		
8	T181275190	・スプリング		1		
9	T181275140	・ラチェット		1		
10	T181275150	・スクリ	M5x12-HF	1		
11	T181275160	・ロープ	3x1000	1		
12	T181275170	・スプリング、ブレーキ		1		
13	T181275181	・リテーナ		1		
14	149075181	・ノブ		1		
15	848G6L7532	・ホルダアッセン	印字「9」	1		
16	T181275630	・プーリ、ラチェット		1		
17	T120675201	プーリアッセン		1		
18	T181275220	・ラチェット		2		
19	T181275231	・スプリング		2		
20	T181275240	・E-リング		2		
21	470075310	カバー		1		
22	T120675510	スパーサ		1		
23	354411510	ホルト		4		
24	190031410	スクリ	T4x18-CS	4		
25	455013160	インシュレータ		1		
26	848G6014B1	ガスケット		1		
27	455013130	ガスケット		1		
28	T115881000	キャブレタアッセン	1R	1		
29	026390565	スクリ	M5x65-CS/PS	2		
30	164383101	ケーブルコップ		1		
31	8488P40470	ジョイント		1		
32	457082000	クリーナアッセン		1		
33	140082113	・ホテイ、クリーナ		1		
34	457082120	・カバー		1		
35	141882130	・エレメント		1		
36	140082141	・スクリーン		1		
37	455082150	スクリ	M4x25-CS/PS	2		
38	113382060	ラベル	チョーク開閉	1		
39	848G7G8501	タンクアッセン		1		
40	213385302	・キャップアッセン		1		
41	457085230	・キャップ、インナ		1		
42	103085141	・エレメント		1		
43	450085220	・ハッキン		1		
44	331757242	・ストッパ		1		
45	140085104	・ジョイントアッセン		1		
46	140085141	・グロメット		1		
47	100008050	・チューブ	8x50	1		
48	141086130	・クリップ		1		
49	307386130	クリップ		1		
50	160086120	スクリ	M5x22-CS/PS	4		
51	197031151	ラベル	ブランドマーク	1		
52	579455601	ラベル、リコイル	BC3410S-EZ	1		
53	T181291190	ラベル、コシヨン		1		
54	550091190	ラベル、コシヨン		1		

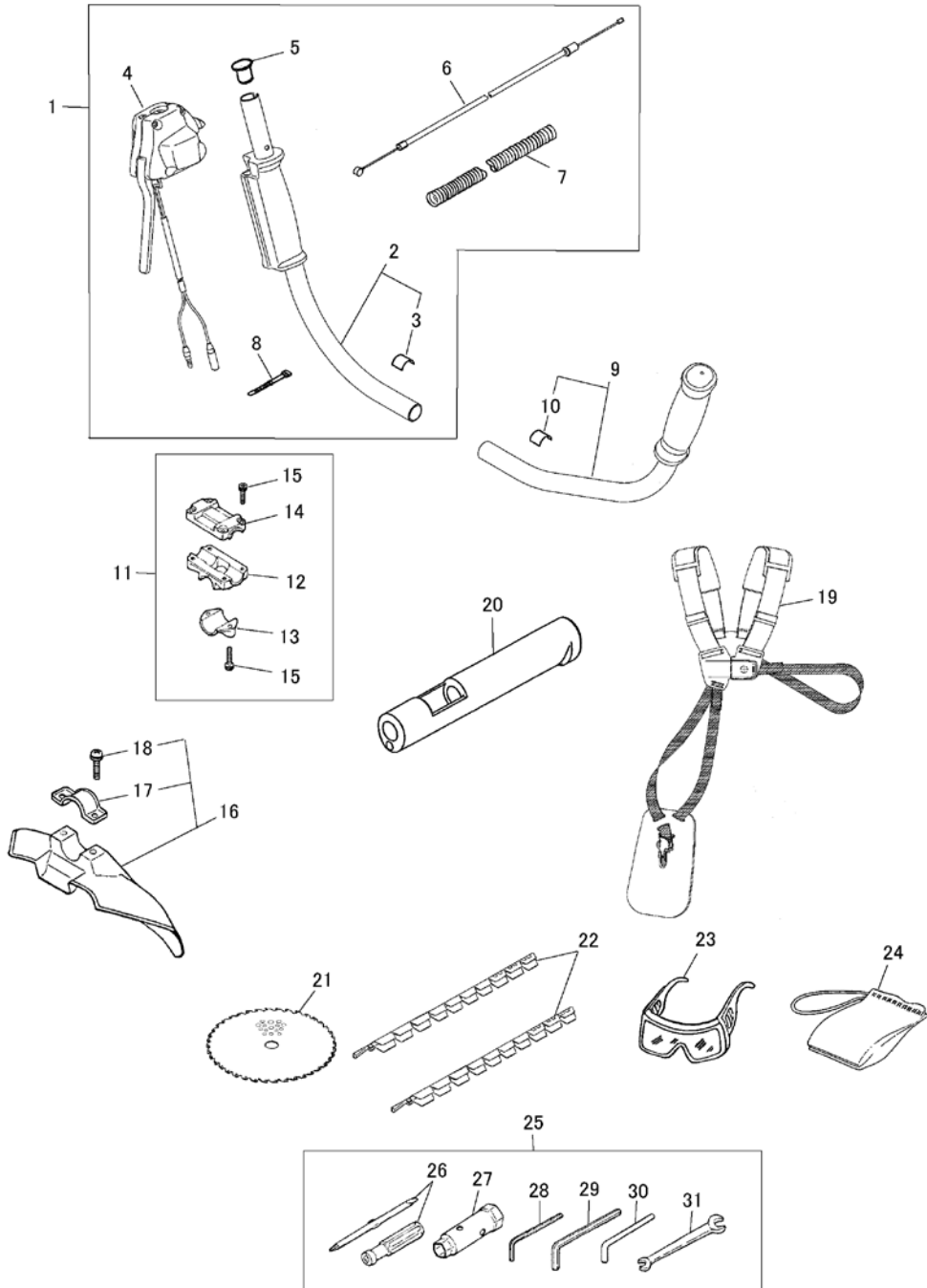
索引 番号	部品番号	品名	仕様	使用 個数	適用号機	備考
55	T162391190	バルブ,LEMA		1		

図3 操作桿・ギヤケース



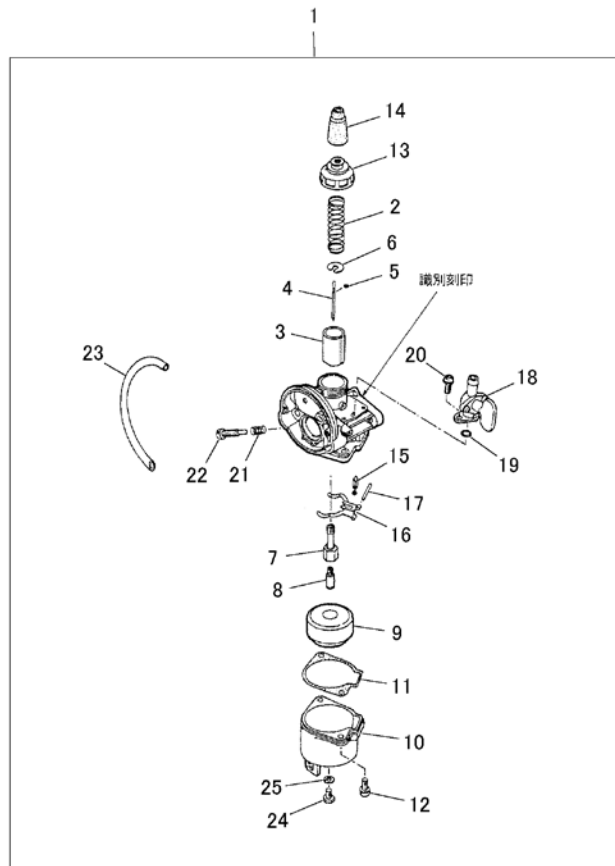
索引番号	部品番号	品名	仕様	使用個数	適用号機	備考
1	405011110	ハウジング	ゼノ新レッド	1		
2	405011150	キャップ	ゼノ新レッド	1		
3	400011210	ジョイント		1		
4	405011250	アブソーバ F		1		
5	405011260	アブソーバ R		1		
6	354111120	ダストシール		1		
7	354111450	スパーサ		1		
8	0125230530	ホルト	M5x30-HS	4		
9	848B8151A1	ドラム		1		
10	0600406202	ハブリング	15x35x11 DDU	1		
11	0406503515-50	スナップリング	35穴用	1	0406503515-50	
12	0406401510	スナップリング	15軸用	1		
13	326311410	リング		1		
14	400011140	プレート		2		
15	0406503715	スナップリング	37穴用	1		
16	646891150	ホルト	M6x20-H/PS	4		
17	848B7338B1	ハンカ-		1		
18	149121511	ホルト	M6x30-HS/PS	1		
19	354111441	ブラケット		1		
20	354111432	・ブラケット		1		
21	022400635	・ホルト	M6x35-H	1		
22	354011460	・ナット	M6-W	1		
23	0164220608	・ワッシャ	P	1		
24	354111450	・スパーサ		1		
25	022400625	ホルト	M6x25-H	1		
26	0164220608	ワッシャ	P	1		
27	848B745820	パイプ	23x26x1440	1		
28	405012211	シャフト	8x1480-9/9	1		
29	400013000	キヤクスアッセン		1		
30	354113194	・キヤクス	無塗装	1		
31	0600006000	・ハブリング	10x26x8	1		
32	0600006201	・ハブリング	12x32x10	1		
33	318013141	・オイルシール	17x32x9	1		
34	0406503212	・スナップリング	32穴用	1		
35	405013210	・シャフト		1		
36	578122701	・キヤ SET	キヤ + ヒート	1		
37	354113241	・ホルク A	外径44	1		
38	354113251	・ホルク B	外径50	1		
39	331043210	・ワッシャ	SL	1		
40	0164330823	・ワッシャ	P	1		
41	357933260	・ホルト	M8Lx25-H	1		
42	0125230510	・ホルト	M5x10-HS	1		
43	022440610	・ホルト	M6x10-H/P	1		
44	354013260	・ホルト	M6x35-HS/PS	1		
45	0600006000	・ハブリング	10x26x8	1		
46	0600106000	・ハブリング	10x26x8 Z	1		
47	318013330	・リング		1		
48	0406502612	・スナップリング	26穴用	1		
49	354113400	カバーアッセン		1		
50	026390530	・スクリ	M5x30-CS/PS	1		
51	352013284	カバー		1		
52	578795008	ラベル、ネーム	BC3410SEZ	1		
53	642011590	ラベル、コーション		1		
54	T332412520	ラベル	EZスタート	1		

図4 ハンドル回り・付属品



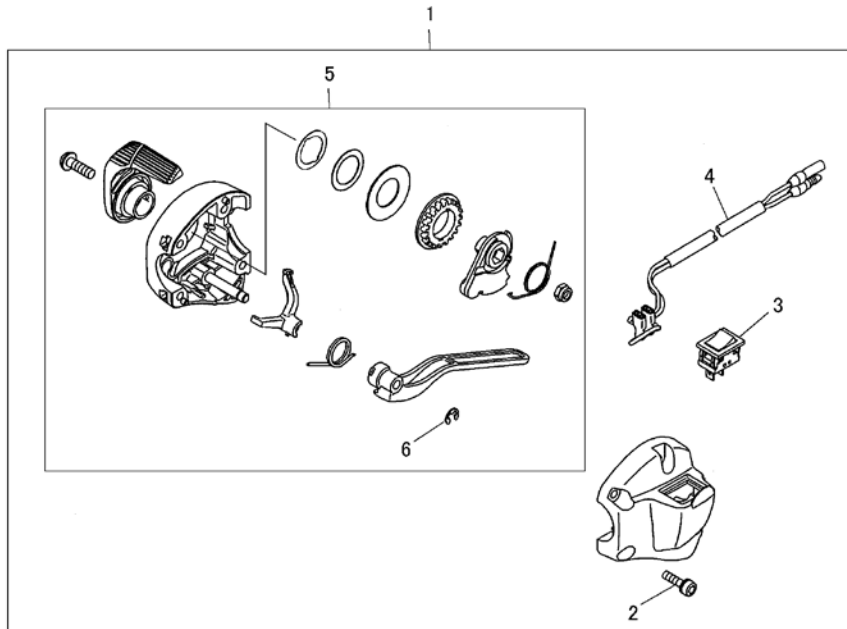
索引番号	部品番号	品名	仕様	使用個数	適用号機	備考
1	579454302	ライトハンドルアッセン	旧仕様	1		
1	579454303	ライトハンドルアッセン		1		
2	577169703	ライトハンドルコンポ°		1		
3	355311550	・ラベル		1		
4	579454402	レバーアッセン	旧仕様	1		
4	579454403	レバーアッセン		1		
5	848JAU32K0	キャップ°	φ13.3	1		
6	579454801	ケーブルコンポ°	750-59	1		
7	579454701	チューブ°	7x600	1		
8	354093120	バンド°		1		
9	578015703	レフトハンドルコンポ°		1		
10	355311550	・ラベル		1		
11	353214102	フックアッセン		1		
12	354114172	・フック		1		
13	354114182	・キャップ°L		1		
14	325714192	・キャップ°U		1		
15	0125280525	・ボルト	M5x25-HS	6		
16	T319024000	ガードアッセン		1		
17	T319024120	・クランプ°		1		
18	026360525	・スクリュー	M5x25-CS	2		
19	544845802	ハーネスアッセン		1		
20	T319017110	フックテカタ		1		
21	369999762	チップソー	255-40P	1		
22	574352301	カバー		2		
23	T354192110	ゴ-ケル		1		
24	352091110	バック°		1		
25	353291000	ツールセット		1		
26	103091340	・ドライブ°	+/- 兼用	1		
27	323991310	・ソケット	13x19	1		
28	0900700425	・レンチ	H4	1		
29	0900700528	・レンチ	H5	1		
30	354091110	・バー		1		
31	354091120	・スパナ	8x10	1		

図5 キャブレタ



索引 番号	部品番号	品名	仕様	使用 個数	適用号機	備考
1	T115881000	キャブレタアッセン	1R	1		
2	103081000-14	・スプリング		1		
3	166081151	・バルブ、スロットル	CA2.0×0.5	1		
4	599381210	・ニードル、シエツト	A219-2/3段	1		
5	103081000-16	・クリップ		1		
6	103081000-17	・レシーブ		1		
7	140081230	・シエツト、ニードル	φ2.090	1		
8	162081240	・シエツト、メイン	#62	1		
9	133581180	・フオート		1		
10	140081310	・チャンバ、フオート		1		
11	140081320	・パッキン		1		
12	026010412	・スクリュ	M4x12-CS/S	2		
13	165081122	・キャップ		1		
14	114181120	・キャップ		1		
15	165081361	・バルブ、ニードル		1		
16	140081340	・ピン	ピッチ高さ:パッキン面±0.5mm	1		
17	140081350	・ピン		1		
18	140381500	・コックアッセン		1		
19	140081540	・O-リング		1		
20	026310410	・スクリュ	M4x10-CS/S	2		
21	165081260	・スプリング		1		
22	165081251	・スクリュ		1		
23	165081710	・パイプ		1		
24	140081650	・スクリュ、ドレン		1		
25	140081660	・パッキン		1		

図6 スロットルレバー



索引番号	部品番号	品名	仕様	使用個数	適用号機	備考
1	579454403	レバーアッセン		1		
2	577169901	・スクリュー	M4x16-T27/PS	4		
3	586246901	・スイッチ	(旧577834301)	1		
4	580927101	・コトコンポー	L920	1		
5	580370503	・レバーサブアッセン		1		
6	030800040	・リング		1		