



刈払機 アタッチメント

PSZ-A

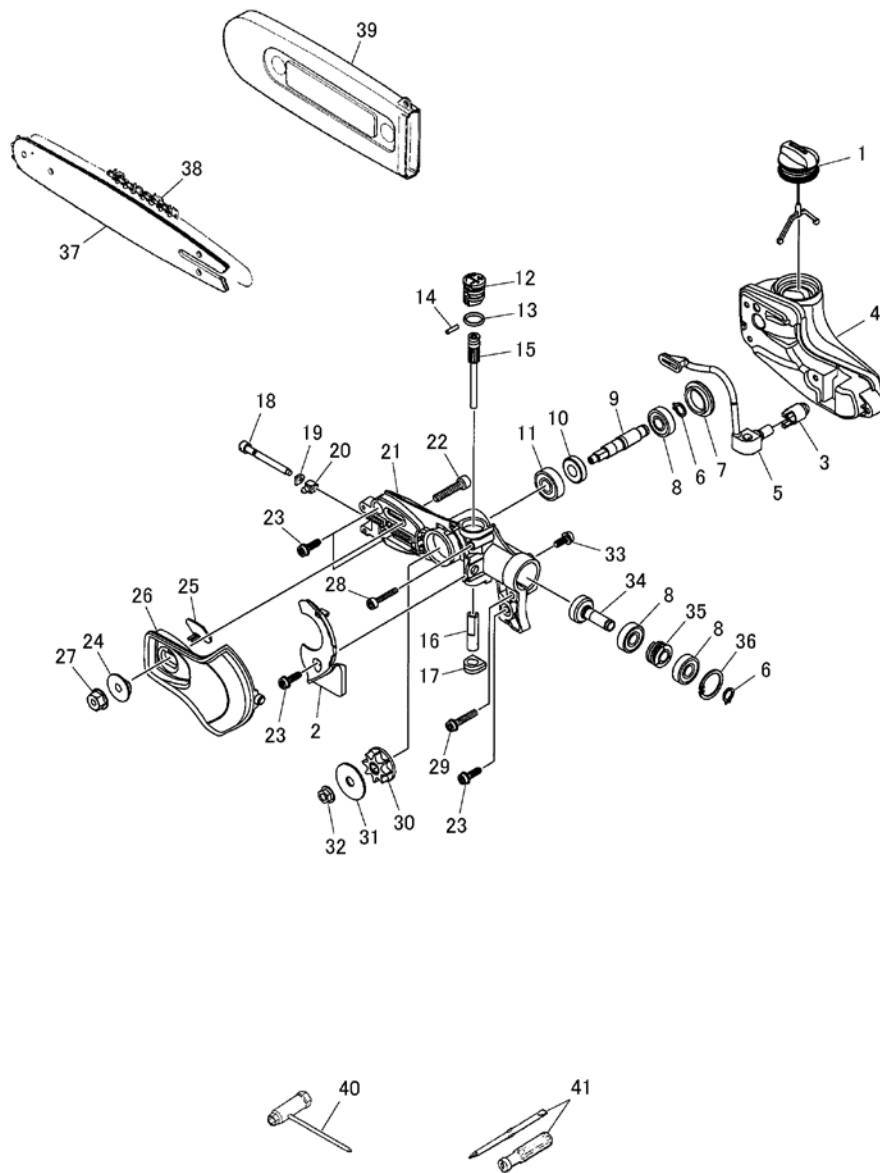
部品明細書

(目次)

PSZ-A

ハスクバーナ・ゼノア株式会社

PSZ-A 本体



索引 番号	部品番号	品名	仕様	使用 個数	適用号機	備考
1	505415204	キャップアッセン*		1		
	505415206	キャップアッセン		1		
2	525613102	カバー、インナ		1		
3	510044301	オイルスクリーン		1		
4	577667001	オイルタンクアッセン		1		
5	525490601	オイルホース		1		
6	735311100	サークリップ°		2		
7	574829801	カバー		1		
8	578364401	ボールハウジング°		3		
9	525490401	シャフト		1		
10	575355601	ギヤホイール		1		
11	738210004	ボールハウジング°		1		
12	525481602	ノブ°		1		
13	740431014	O-リング°		1		
14	503240911	ニードルローラ		1		
15	503932101	ピストン、ポンプ°		1		
16	537154801	シリンダ°、ポンプ°		1		
17	576395901	ファスナ、ポンプ°		1		
18	501819201	スクリュ、テンション		1		
19	501452702	ロックナット		1		
20	580653201	ボール		1		
21	523853702	ギヤハウジング°		1		
22	576831001	スクリュ		1		
23	573925801	スクリュ		4		
24	525490701	ブッシュ		1		
25	574404701	カバー		1		
26	525481402	カバー、チェン		1		
27	503220007	ナット		1		
28	525760905	スクリュ		1		
29	525755104	スクリュ		1		
30	574865001	スプロケット	1/4P-8T	1		
31	576740001	ワッシャ	8x37.5	1		
32	731711651	ナット		1		
33	525755105	スクリュ		1		
34	575355502	ピニオン		1		
35	525489701	ウォーム		1		
36	735312510	サークリップ°		1		
37	580814301	バー	10インチ	1		
38	369991680	ローチェン	25AP58E	1		
39	362252310	ブッシュ		1		
40	577873401	レンチ	13x19-T27	1		
41	103091340	ドライバ°	+ -サシカシキ	1		