



**チェーンソー ゼノアブランド
G3401
部品明細書**

ハスクバーナ・ゼノア株式会社

(目次)

G3401

エンジン本体・マフラ

キャブレタ

エンジンケース・燃料供給系・右手ハンドル

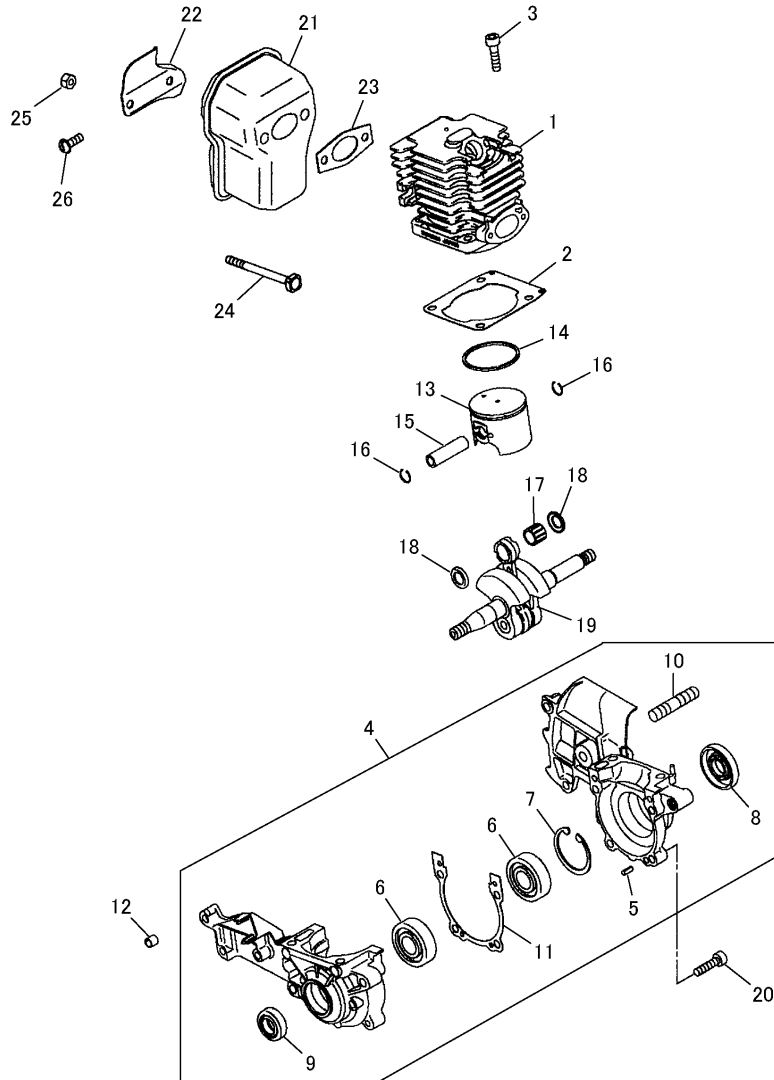
左手ハンドル・エンジンカバー・電装

オイルポンプ・クラッチ・スタータ

チェンカバー

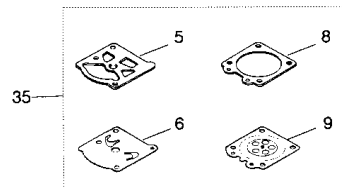
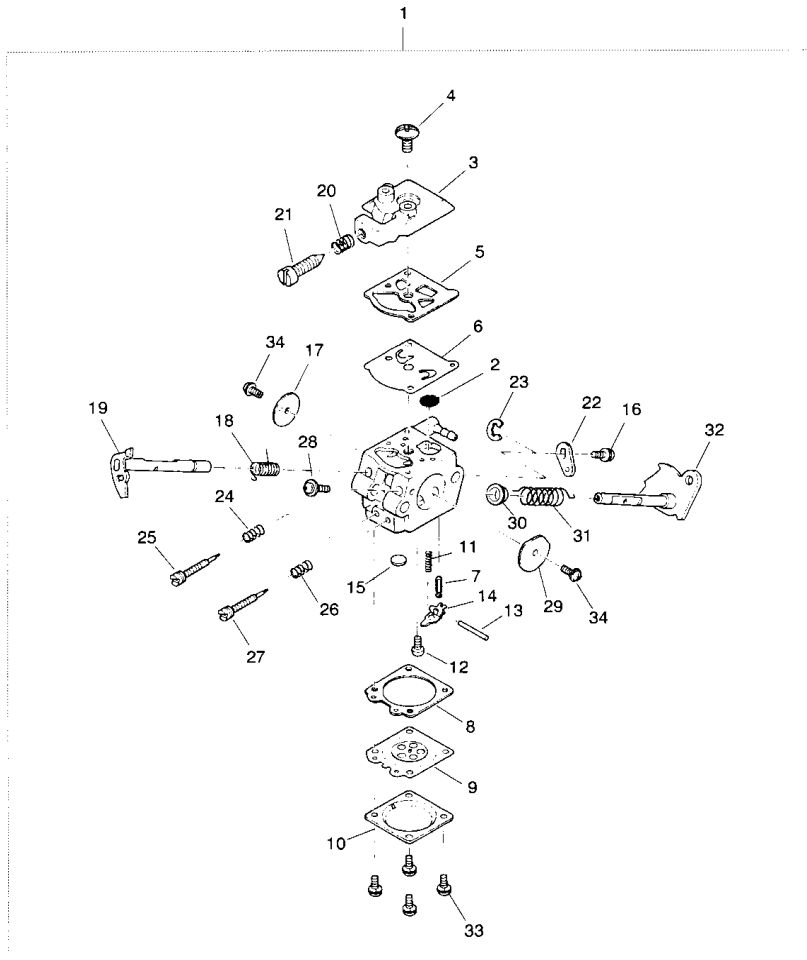
ガイドバー・ソーチェン・付属品・別売品

B1071 エンジン本体・マフ



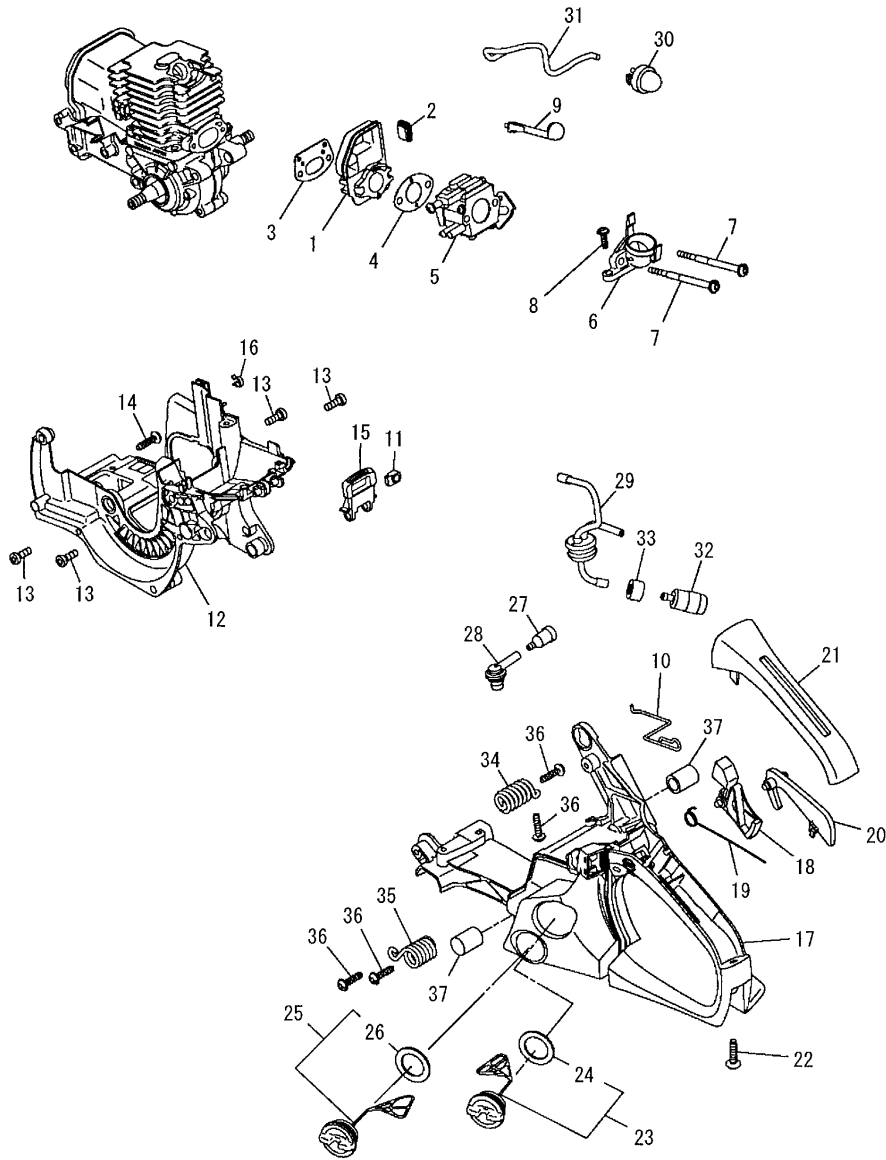
索引 番号	部品番号	品名	仕様	使用 個数	適用号機	備考
1	574529701	シリンダ		1		
2	T220014210	カスケット、シリンダ		1		
3	482013180	ボルト	M5x20-T27S	4		
4	848C302102	クランクケース アッセン		1		
5	262921130	・ピン		3		
6	0603006201	・ハブリング	12x32x10	2		
7	0406503212	・スナップリング	32穴用	1		
8	8488AC3210	・オイルシール	12x32x5.5	1		
9	216921210	・オイルシール	12x22x7	1		
10	261621230	・スタット	M8	1		
11	848C3021D1	・カスケット		1		
12	8488Y56000	スプーサ		1		
13	848C3H41A0	ピストン		1		
14	T210041210	ピストンリング		1		
15	8488B93200	ピン		1		
16	331041320	リング		2		
17	331041410	ハブリング		1		
18	165041510	スラストワッシャ		2		
19	T220042000	クランクシャフト コンプ		1		
20	482013180	ボルト	M5x20-T27S	4		
21	T220015110	マフ		1		
22	T220015310	ステー		1		
23	T210015210	カスケット、マフ		1		
24	T210015220	ボルト	M5x60-S10	2		
25	285015230	ナット	M5	2		
26	8488151400	スクリ	M5x14-T27	1		

B1306 キャブレタ



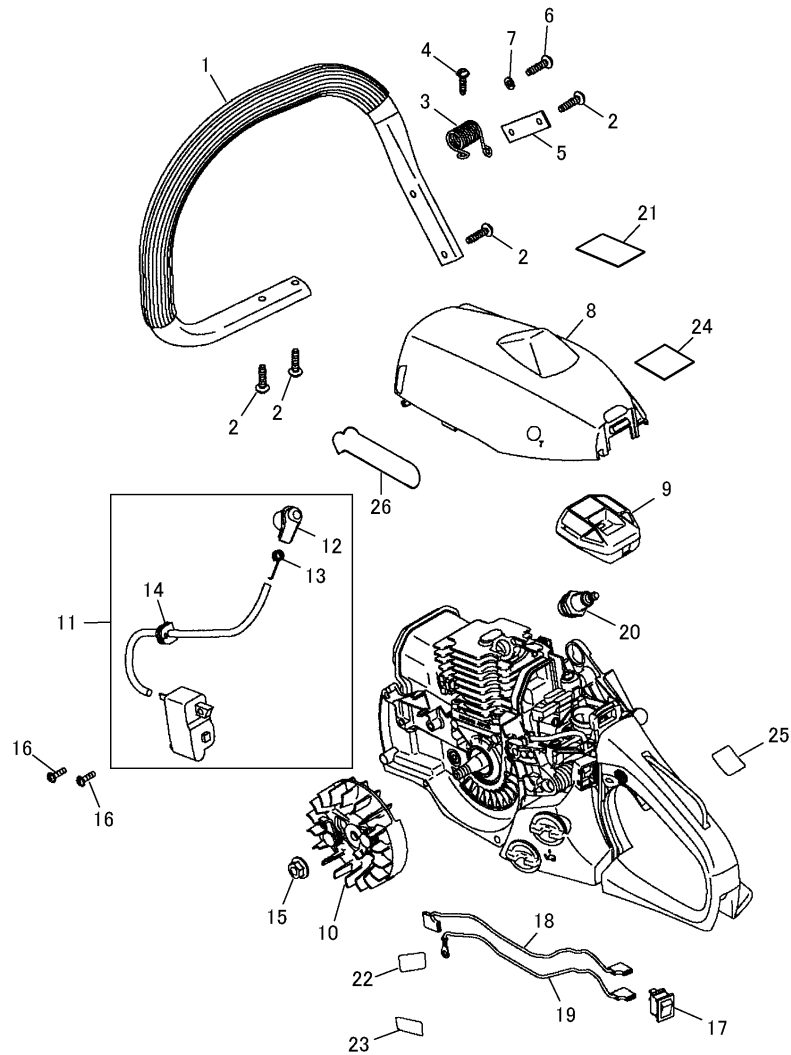
索引番号	部品番号	品名	仕様	使用 個数	適用号機	備考
1	574529801	キャブレタ アッセン	WT-982	1		
2	330681380	・スクリーン、インレット		1		
3	285081120	・カバー、ホーン		1		
4	331081130	・スクリーン		1		
5	330481140	・カスケット、ホーン		1		
6	330481150	・ダイヤフラム、ホーン		1		
7	335681310	・バルブ、インレット		1		
8	285081290	・カスケット、メタリング		1		
9	331081260	・ダイヤフラム、メタリング		1		
10	331081280	・カバー、メタリング		1		
11	284181270	・スプリング		1		
12	331081240	・スクリーン		1		
13	331081250	・ピン		1		
14	331081230	・レバー		1		
15	148081420	・ブランク		1		
16	288081470	・スクリーン		1		
17	331081341	・バルブ、スロットル		1		
18	267081410	・スプリング		1		
19	T205281370	・シャフト、スロットル		1		
20	335081380	・スプリング		1		
21	263081330	・スクリーン、アイドルアジャスタ		1		
22	267081440	・レバー、スロットル		1		
23	114881390	・リンク		1		
24	149181161	・スプリング		1		
25	308081171	・ヒートバルブ		1		
26	308081320	・スプリング		1		
27	T210481330	・ヒートバルブ		1		
28	285081190	・スクリーン		1		
29	284181451	・バルブ、チョーク	穴径3.0	1		
30	285081430	・ブッシュ		1		
31	T200281350	・スプリング、チョーク		1		
32	285081461	・シャフト、チョーク		1		
33	331081351	・スクリーン		4		
34	288081470	・スクリーン		2		
35	T210006020	カスケットキット(CARB)		1		

B2071 エンジンケース・燃料供給系・右手ハンドル



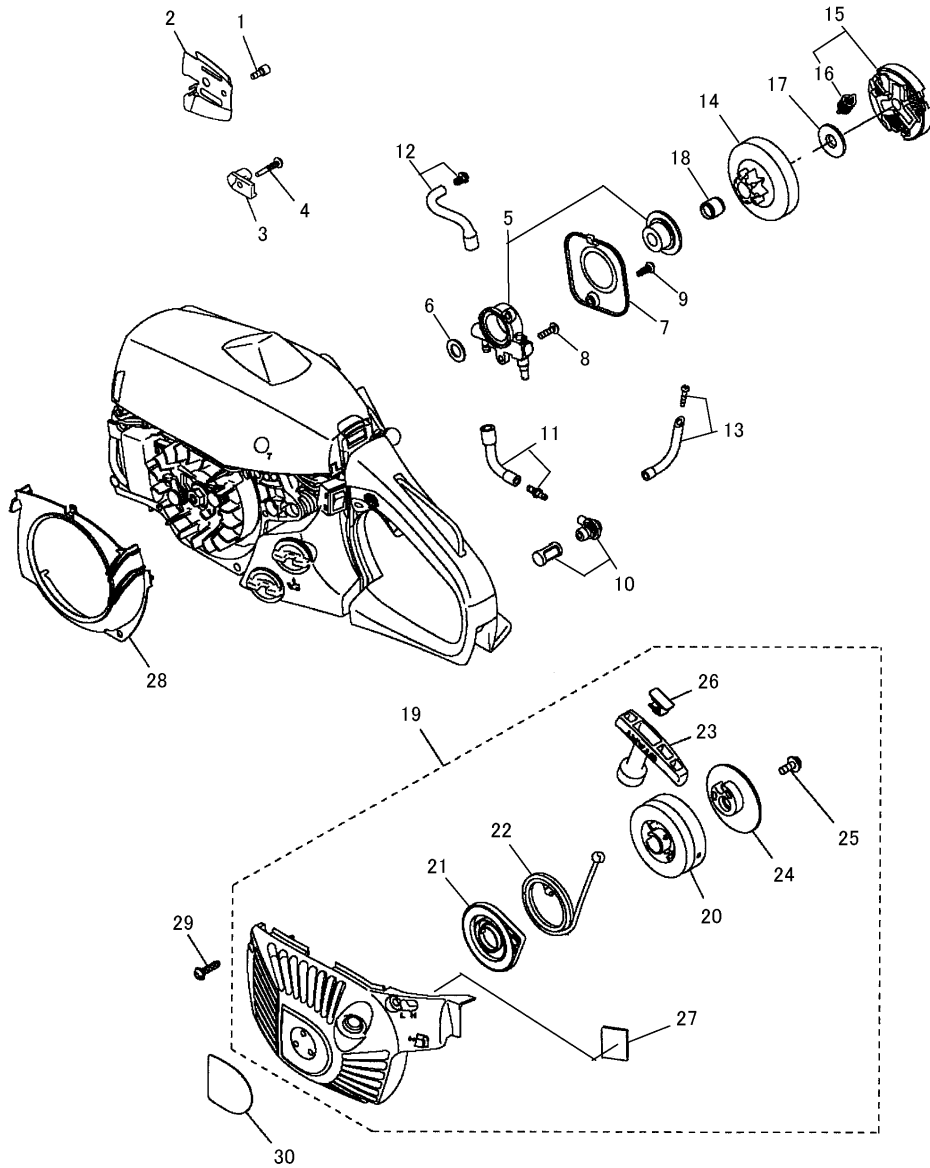
索引番号	部品番号	品名	仕様	使用個数	適用号機	備考
1	848C3014A1	インシュレータ		1		
2	521800202	キャップ		1		
3	848C3014B1	ガスケット、インレット		1		
4	333014121	ガスケット、キャブレタ		1		
5	574529801	キャブレタ アッセン	WT-982	1		
6	848C3082A2	マニホールド		1		
7	286782210	ボルト	M4x70-T25	2		
8	8488251601	スクリュー	T5x16-T27F	1		
9	848C3082F3	ロッド、フォーク		1		
10	848C3082H3	ロッド		1		
11	848C3082G2	グロメット		1		
12	586422801	ケース、エンジン		1		
13	8488151400	スクリュー	M5x14-T27	4		
14	8488251911	スクリュー	T5x19-T27	1		
15	574556401	ノブ		1		
16	848C3025D0	クリップ		1		
17	848C3H3311	ライトハンドル コンポ	加	1		
18	848C3033C2	レバー、スロットル		1		
19	335633321	スプリング		1		
20	848C3033E3	アーム		1		
21	848C3333L1	カバー、ケリッパ	加	1		
22	8488251911	スクリュー	T5x19-T27	1		
23	848C108512	キャップ アッセン	加	1		
24	284131820	・ガスケット		1		
25	848C208511	キャップ アッセン	グレー	1		
26	284131820	・ガスケット		1		
27	285034501	ブリーザー アッセン		1		
28	848C3085U0	グロメット		1		
29	521560802	パイプ アッセン		1		
30	527731802	ホーン アッセン		1		
31	595526909	パイプ	2.5x4.5x150	1		
32	185085300	フィルタ アッセン		1		
33	285034350	カラー		1		
34	848C3037A1	スプリング F	外径18	1		
35	848C3037B1	スプリング M	外径18	1		
36	8488251901	スクリュー	T5x19-T27-NL	4		
37	848C3037D2	ナット		2		

B3050 左手ハンドル・エンジンカバー・電装



索引番号	部品番号	品名	仕様	使用 個数	適用号機	備考
1	T220032100	レフトハンドルコンポー		1		
2	8488251901	スクリ	T5x19-T27-NL	4		
3	848C3037C1	スプリング P	外径17	1		
4	8488251901	スクリ	T5x19-T27-NL	1		
5	848C3037E1	バンド		1		
6	8488251601	スクリ	T5x16-T27F	1		
7	0164020508	ワッシャー	P	1		
8	574625101	カバー、シリンダ		1		
9	T220083100	クリーンコンポー		1		
10	848C307111	ロータコンポー		1		
11	848C307121	コイルアッセン		1		
12	285072110	・キャップ、フック		1		
13	140072121	・スプリング		1		
14	550072130	・クランプ		1		
15	165043230	ナット	M8-H12F	1		
16	267055410	スクリ	M4x14-T20B	2		
17	285074102	スイッチアッセン*		1		
17	586246901	スイッチアッセン	(旧577834301)	1		
18	848C3072B1	コード、スイッチ	L285 加	1		
19	848C3072C1	コード、アース	L260 加	1		
20	369990032A	スパーカプラグ	チャンピオン RCJ7Y	1		
21	578390701	ラベル	25AP(1/4P)	1		
21	580748301	ラベル 91VG/X	91VG,VX(3/8P)	1		
22	848C3090K0	ラベル	混合燃料	1		
23	848C3090L0	ラベル	エンジンオイル	1		
24	574600001	ラベル、フック		1		
25	585702701	ラベル	LEMA	1		
26	848C3090J0	ラベル	バッテリー	1		

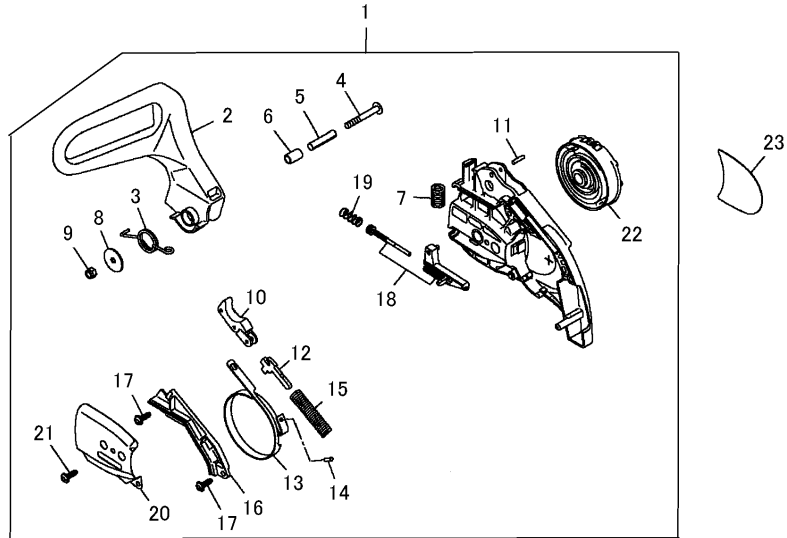
B6005 オイルポンプ・クラッチ・スタータ



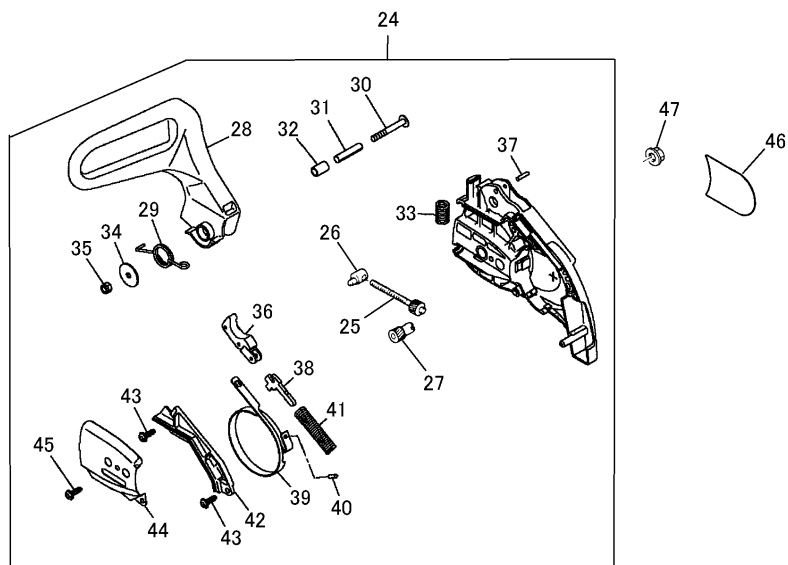
索引番号	部品番号	品名	仕様	使用個数	適用号機	備考
1	T220021230	ボルト	M5x12-T27S	1		
2	848C306612	プレートポンプ		1		
3	594973901	キャッチャ、チェン		1		
4	8488251911	スクリ	T5x19-T27	1		
5	848CA00640	オイルポンプセット		1		
6	848870A000	スラストワッシャ	10.2x15.5xt1	1		
7	T220055610	カバー、ポンプ		1		
8	267055410	スクリ	M4x14-T20B	2		
9	267054630	スクリ	T4x12-T20	1		
10	848C406741	フィルタ コンポ		1		
11	848C306732	パイプ IN		1		
12	521800002	パイプ OUT コンポ		1		
13	848C406761	パイプ コンポ		1		
14	T220051110	クラッチドラム	1/4Px8T(253g)	1		
14	T222051110	クラッチドラム	3/8Px6T(913g)	1		
15	848C305122	クラッチアッセン		1		
16	848C3051E2	・スプリング		3		
17	T204151210	スラストプレート		1		
18	331051310	ヘッドリンク		1		
19	848C307502	スタータアッセン		1		
20	848C307520	・リールコンポ		1		
21	284175300	・スプリングコンポ		1		
22	T204475410	・ロープ	3x900	1		
23	140075170	・ノブ		1		
24	848C3875P1	・プーリ		1		
25	T181275150	・スクリ	M5x12	1		
26	T204475420	・キャップ		1		
27	848C3074B0	・クッション		1		
28	848C3074A1	カバー、ファン		1		
29	8488251911	スクリ	T5x19-T27	3		
30	574556601	ラベル、リコイル	G3401EZ	1		

B7012 チェンカバー

G3401EZハリチェーン

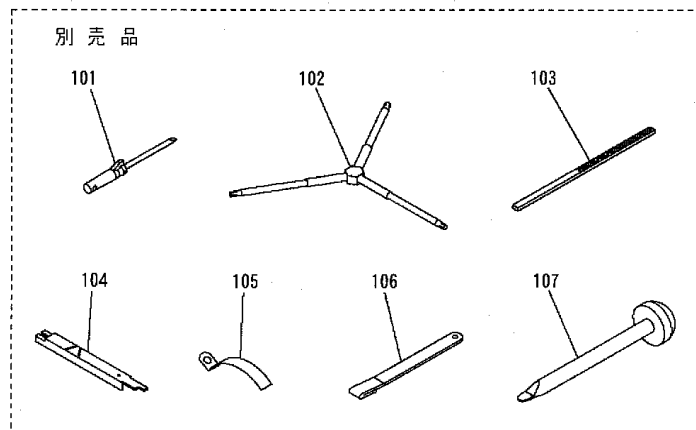
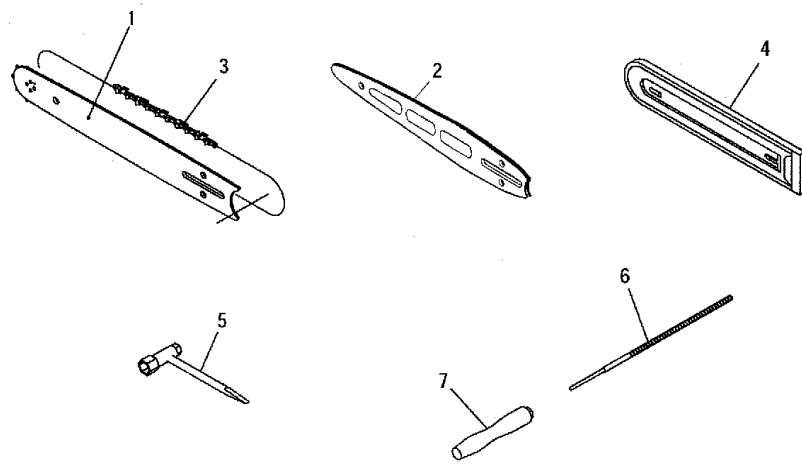


G3401EZ



索引番号	部品番号	品名	仕様	使用 個数	適用号機	備考
1	848C305402	ブレーキアッセン	汎用	1		
2	848C3054A3	・カート		1		
3	285054120	・スプリング		1		
4	285054130	・スクリュー	M5x40-T25B	1		
5	285054140	・スパーサ、インナ		1		
6	285054211	・スパーサ、アウト		1		
7	285154270	・スプリング		1		
8	333075411	・ワッシャ		1		
9	331053331	・ナット B	M5N	1		
10	285154301	・レバコン		1		
11	285154350	・ロー		1		
12	267054411	・アーム		1		
13	T220054510	・バント		1		
14	335624140	・ロー		1		
15	267054610	・スプリング、ブレーキ		1		
16	848C3053C2	・カバー		1		
17	267054630	・スクリュー	T4x12-T20	2		
18	573955101	・リンクアッセン		1		
19	T220053280	・スプリング		1		
20	848C3066C1	・カイトプレート B		1		
21	267054630	・スクリュー	T4x12-T20	1		
22	848C305341	・ナットアッセン		1		
23	848C3090B1	ラベル	ZENOAH	1		
24	848C315401	ブレーキアッセン		1		
25	284153240	・スクリュー		1		
26	848C3366K0	・ナット		1		
27	267153230	・キヤ		1		
28	848C3054A3	・カート		1		
29	285054120	・スプリング		1		
30	285054130	・スクリュー	M5x40-T25B	1		
31	285054140	・スパーサ、インナ		1		
32	285054211	・スパーサ、アウト		1		
33	285154270	・スプリング		1		
34	333075411	・ワッシャ		1		
35	331053331	・ナット B	M5N	1		
36	285154301	・レバコン		1		
37	285154350	・ロー		1		
38	267054411	・アーム		1		
39	T220054510	・バント		1		
40	335624140	・ロー		1		
41	267054610	・スプリング、ブレーキ		1		
42	848C3053C2	・カバー		1		
43	267054630	・スクリュー	T4x12-T20	2		
44	848C3066C1	・カイトプレート B		1		
45	267054630	・スクリュー	T4x12-T20	2		
46	848C3590B1	ラベル	ZENOAH	1		
47	335053410	ナット	M8xP1.25-H13F	1		

B9016(R1) ガイドバー・ソーチェン・付属品・別売品



索引番号	部品番号	品名	仕様	使用個数	適用号機	備考
1	848CB12A11	バ-12SPL	050G-1/4P	1		
1	848CB14A11	バ-14SPL	050G-1/4P	1		
1	848CB12G11	バ-12SPL	050G-3/8P	1		
1	848CB14G11	バ-14SPL	050G-3/8P	1		
2	848CB12011	バ-12CVL	050G	1		
2	848CB14011	バ-14CVL	050G	1		
3	331052210-50	チン 25AP-68E	1/4P バ-12ヨ	1		
3	331152210-50	チン 25AP-76E	1/4P バ-14ヨ	1		
3	580840301	チン 91VXL-45E	3/8P バ-12ヨ	1		
3	580840302	チン 91VXL-52E	3/8P バ-14ヨ	1		
4	361797110	ブ-ワタ	L370	1		
5	332091140	レンチ	H13xH19	1		
6	338191510	ファイル、ワント	φ4.0	1		
7	338191530	ケリフ		1		
101	267091150	ドライバ	キャブレタジョウセイ	1		
102	578289001	レンチ	T20xT25xT27	1		
103	331791210	ファイル、フラット	平ヤスリ	1		
104	331091540	ケ-ジ	チンメタテ	1		
105	333097310	ケ-ジ t0.3	エアキヤツプジョウセイ	1		
106	267096220	ストッパ	クランクシャフトマワリドメ	1		
107	267096510	がイト	ブレーキSPケミツク	1		